



**Wand- und Deckenschleifer "Spider"**  
**Wand- und Deckenschleifer "Spider S kurz"**

**Muur- en plafondschuurmachine "Spider"**  
**Muur- en plafondschuurmachine "Spider S"**

**Ponceuse « Spider » pour murs et plafonds**  
**Ponceuse « Spider S » pour murs et plafonds**

**Molatrice per pareti e soffitti "Spider"**  
**Molatrice per pareti e soffitti "Spider S"**

**"Spider" Wall and Ceiling Sander**  
**"Spider S Short" Wall and Ceiling Sander**

**Nástinný a stropní brusiè "Spider"**  
**Nástinný a stropní brusiè "Spider S"**

DE

NL

FR

IT

GB

CZ



**DE**

### **Vielen Dank**

für Ihr Vertrauen zu STORCH. Mit dem Kauf haben Sie sich für ein Qualitäts-Produkt entschieden. Haben Sie trotzdem Anregungen zur Verbesserung oder aber vielleicht einmal ein Problem, so freuen wir uns sehr, von Ihnen zu hören.

Bitte sprechen Sie mit Ihrem Außendienst-Mitarbeiter oder in dringenden Fällen auch mit uns direkt.

### **Mit freundlichen Grüßen STORCH Service Abteilung**

Telefon: +49 (0)2 02 . 49 20 - 112  
Fax: +49 (0)2 02 . 49 20 - 244  
kostenlose Service-Hotline: 08 00. 7 86 72 47  
kostenlose Bestell-Hotline: 08 00. 7 86 72 44  
kostenloses Bestell-Fax: 08 00. 7 86 72 43  
(nur innerhalb Deutschlands)

### **Inhaltsverzeichnis**

	<u>Seite</u>
Lieferumfang	2
Technische Daten	2
Gerätebeschreibung	3
Allgemeine Sicherheitshinweise	3 - 5
Funktionsbeschreibung	6 - 10
Wartung	10
Schaltplan	11
Explosionszeichnung	12
Teileliste	13
Garantiebedingungen	14
Konformitätserklärung	15

### **Lieferumfang**

Wand- und Deckenschleifer „Spider“, Saugschlauch mit Bajonettverschluss und Bedienungsanleitung.

### **Technische Daten:**

Modell	Wand- und Deckenschleifer Spider
Spannung	230 V / 50 Hz
Leerlaufdrehzahl	650 - 1.600 / min
Lastdrehzahl	280 - 950 / min
Eingangsleistung	550 W
Schleifscheibendurchmesser	225 mm
Gewicht Spider	4,7 kg
Gewicht Spider "S"	4,4 kg

**Angaben ohne Gewähr! Technische Änderungen und Irrtümer vorbehalten!**

## Gerätebeschreibung



## Allgemeine Sicherheitshinweise



### ACHTUNG

Alle Sicherheitshinweise lesen und beachten. Die Nichtbeachtung aller nachstehend aufgeführten Sicherheitshinweise kann zu Stromschlägen, Bränden und/oder schweren Körperverletzungen führen. Der in allen nachstehenden Hinweisen verwendete Begriff "Schleifer" bezieht sich auf den STORCH Wand- und Deckenschleifer „Spider“.

**Diese Sicherheitshinweise aufbewahren.**

## Allgemeine Sicherheitshinweise

### Sicherheit am Arbeitsplatz



Schleifer nicht in Bereichen mit Explosionsgefahr verwenden, z. B. in der Nähe von entzündbaren Flüssigkeiten, Gasen oder Staub. Der Schleifer erzeugt am Motor kleinste Funken, welche Staub oder Dämpfe entzünden könnten.

### Elektrische Sicherheit



Geerdete Werkzeuge müssen an eine entsprechend den Gesetzen und Bestimmungen ordnungsgemäß montierte und geerdete Steckdose angeschlossen werden. Niemals die Schutzkontakte entfernen oder Änderungen am Stecker vornehmen. Keine Adapterstecker verwenden. Falls Zweifel darüber bestehen, ob die Steckdose ordnungsgemäß geerdet ist, muss dies von einem qualifizierten Elektriker überprüft werden.

Körperkontakt mit geerdeten Oberflächen wie z. B. Rohren, Heizkörpern, Herden oder Kühlschränken meiden. Bei Körperkontakt zu geerdeten Oberflächen besteht erhöhte Stromschlaggefahr.

Schleifer nicht dem Regen oder der Feuchtigkeit aussetzen. In das Elektrowerkzeug gelangendes Wasser erhöht die Stromschlaggefahr.

Das Kabel nicht zweckentfremden. Das Kabel niemals zum Tragen des Werkzeuges verwenden oder zum Herausziehen des Steckers daran ziehen. Das Kabel von Hitze, Öl, scharfen Kanten oder beweglichen Teilen fernhalten. Beschädigte Kabel unverzüglich ersetzen. Beschädigte Kabel erhöhen die Stromschlaggefahr.

Bei Verwendung des Schleifers im Freien ausschließlich ein Verlängerungskabel für den Außenbereich verwenden. Diese Kabel sind für die Verwendung im Freien geeignet und reduzieren die Stromschlaggefahr.

Das Gerät besitzt einen Spannungsbereich, von dem eine elektrische Gefahr für Mensch und Tier ausgehen kann. Es darf nur von autorisierten Personen aufgeschraubt und / oder demontiert werden. Ebenso dürfen Instandhaltung und Reparaturen nur von Elektrofachkräften und autorisierten Fachwerkstätten ausgeführt werden. Der Betrieb des Gerätes geschieht auf eigene Verantwortung und Gefahr des Käufers / Nutzers.

### Persönliche Sicherheit



Schutzausrüstung verwenden. Stets Augenschutz tragen. Durch eine den Bedingungen angepasste Schutzausrüstung wie beispielsweise Staubmasken, rutschfeste Sicherheitsschuhe, Schutzhelm oder Gehörschutz wird das Verletzungsrisiko verringert.

Eine unbeabsichtigte Inbetriebnahme vermeiden. Vor dem Anschließen an der Stromversorgung sicherstellen, dass der Schalter in der Position AUS ist. Das Anschließen von Werkzeugen, deren Schalter sich in der EIN-Position befindet, kann zu Unfällen führen.

Vor dem Einschalten des Werkzeugs Einstellwerkzeuge oder -Schlüssel entfernen. Ein an einem drehenden Bauteil belassenes Werkzeug oder Schlüssel kann zu Körperverletzungen führen.

Keine Selbstüberschätzung. Jederzeit auf einen sicheren Stand achten und das Gleichgewicht halten. Ein sicherer Stand und Gleichgewicht ermöglichen die bessere Kontrolle des Werkzeugs in unerwarteten Situationen.

Geeignete Kleidung tragen. Keine weite Kleidung oder Schmuck tragen. Haare, Kleidung und Handschuhe von beweglichen Teilen fernhalten. Weite Kleidung, Schmuck oder langes Haar können von beweglichen Teilen erfasst werden.

### Sorgfältiger Umgang und Gebrauch des Wand- und Deckenschleifers „Spider“



Das Gerät nicht überlasten. Nur das für den Einsatz bestimmte Werkzeug verwenden.

Kein Gerät verwenden, dessen Schalter defekt ist. Ein Elektrowerkzeug, welches sich nicht mehr ein- oder ausschalten lässt, ist gefährlich und muss repariert werden.

## Allgemeine Sicherheitshinweise

Den Netzstecker ziehen, bevor Sie Einstellungen vornehmen, Zubehör wechseln oder den Schleifer einlagern. Durch diese Vorsichtsmaßnahme wird ein unbeabsichtigtes Starten des Werkzeugs verhindert.

Unbenutzte Schleifer außerhalb der Reichweite von Kindern aufbewahren. Nicht zulassen, dass Personen den Schleifer benutzen, welche mit diesem nicht vertraut sind oder diese Anweisungen nicht gelesen haben. Elektrowerkzeuge sind gefährlich, wenn sie von unerfahrenen Personen benutzt werden.

Den Wand- und Deckenschleifer „Spider“ mit Sorgfalt pflegen und fachgerecht warten.

Vor Gebrauch den Schleifer auf eventuelle Beschädigungen kontrollieren. Beschädigte Teile vor Verwendung des Werkzeugs reparieren lassen. Viele Unfälle sind die Folge von schlecht gewarteten Elektrowerkzeugen.

Den Wand- und Deckenschleifer „Spider“ und dessen Zubehör nur für vorgesehene Einsatzzwecke nutzen.

## Service

Den Schleifer ausschließlich von qualifiziertem Fachpersonal bei autorisierten Kundendiensten und nur bei Verwendung von Original-Ersatzteilen reparieren lassen. Dadurch wird die Sicherheit des Elektrowerkzeugs gewährleistet.



### ACHTUNG

Zur Reduzierung der Verletzungsgefahr muss der Anwender die Gebrauchsanleitung lesen.



### Spezielle Sicherheitsregeln

1. Hände vom Bereich des drehenden Schleifkopfes jederzeit fernhalten!
2. Anhaltendes Einatmen von Trockenbau-Schleifstaub kann die Atemfunktion beeinträchtigen: Immer einen Staubsauger mit einem geeigneten Beutel verwenden. Immer eine für Staub geeignete und zulässige Atemschutzmaske tragen.
3. Das Schleifen von BLEIHALTIGEN Anstrichen ist hochtoxisch. Ausschließlich Fachleuten mit spezieller Ausbildung ist die Ausführung solcher Arbeiten erlauben.
4. Jederzeit auf sicheren Stand achten und das Gleichgewicht halten. Keine Selbstüberschätzung. Ordnungsgemäße Gerüste verwenden.
5. Während der Arbeit immer angemessene Schutzausrüstung tragen.
6. **WICHTIG**  
Nach Beendigung der Schleifarbeiten den Schleifer am Ein- / Aus-Schalter ausschalten und vor dem Absetzen des Werkzeugs warten, bis der nachlaufende Schleifteller zum Stillstand gekommen ist.
7. Den Schleifer niemals in der Nähe von entzündbaren Feststoffen, Flüssigkeiten oder Gasen betreiben. Funken am Kollektor und Kohlebürsten können Feuer oder Explosionen auslösen.
8. Der Schleifer ist für bestimmte Verwendungszwecke ausgelegt. Der Hersteller empfiehlt ausdrücklich, dieses Elektrowerkzeug nicht zu verändern und/oder es für keinen anderen Verwendungszweck als den dafür vorgesehenen zu verwenden. Falls Sie Fragen in Verbindung mit dem Verwendungszweck haben, BENUTZEN Sie das Werkzeug NICHT, bevor Sie den Hersteller kontaktiert haben.
9. Das Werkzeug immer mit beiden Händen halten. Kontrollverlust kann zu Körperverletzungen führen.
10. Das Netzkabel vom Arbeitsbereich des Werkzeugs fernhalten. Das Kabel immer hinter Ihrem Körper weg führen.
11. Das Gerät unverzüglich ausschalten, falls ungewöhnliche Vibrationen oder Funktionsstörungen auftreten. Das Gerät zur Ermittlung der Fehlerursache prüfen.
12. Der während der Arbeit mit diesem Werkzeug auftretende Staub kann gesundheitsschädlich sein. Immer einen Staubsauger verwenden und eine geeignete Staubschutzmaske tragen sowie abgelagerten Staub mit einem Staubsauger entfernen.



---

## Funktionsbeschreibung

Dieser Wand und Deckenschleifer ist speziell für das rationelle Schleifen von Wand- und Deckenflächen im Neubau- und Renovierungsbereich ausgelegt. Er ist für einen Einsatz in Verbindung mit einem Staubsauger für minimale Staubbildung und optimale Schleifergebnisse konstruiert. Der schwenkbare Schleifkopf ermöglicht ausgezeichnete Ergebnisse bei minimalem Zeit- und Kraftaufwand.

## Elektrischer Anschluss

Die Netzspannung muss 230 V / 50 Hz entsprechen. Der Schleifer darf unter keinen Umständen verwendet werden, wenn das Netzkabel beschädigt ist. Ein beschädigtes Netzkabel muss umgehend bei einer autorisierten Service-Station ersetzt werden. Auf keinen Fall versuchen, das beschädigte Kabel selbst zu reparieren. Die Verwendung von beschädigten Netzkabeln kann zu Stromschlägen führen.

## Auspacken

Das Werkzeug und alle losen Teile vorsichtig aus dem Versandkarton nehmen. Das gesamte Verpackungsmaterial aufbewahren, nachdem Sie das Werkzeug kontrolliert haben.

**Den Schleifer nicht verwenden, bevor Sie die gesamte Bedienungsanleitung gelesen haben.**

## Schleifmittelmontage

1. Den Netzstecker des Gerätes aus der Steckdose ziehen.
2. Das abgenutzte Schleifpapierblatt vom Klettschleifteller abziehen, wobei dieser an seiner Position verbleibt.
3. Das neue Schleifpapierblatt sorgfältig zentrieren und aufdrücken. Sie wird durch den Klettschleifteller sicher gehalten.

## Ersetzen des Klettschleiftellers

Der Klettschleifteller muss absolut eben sein, um gute Schleifergebnisse zu erzielen. Ein verformter oder beschädigter Teller führt zu ungleichmäßigem Schleifen. Beschädigte Teller grundsätzlich ersetzen. Dieser ist auf beiden Seiten mit einem Klettbelag versehen; zum Ersetzen vom Klettbelag den kompletten Teller abziehen und durch einen neuen Klettschleifteller ersetzen.

## Ersetzen des Bürstenkranzes am Rand des Schleifkopf

Der Bürstenkranz am Schleiftellergehäuse erfüllt zwei Funktionen: Er hält die Schleifscheibe parallel zur Arbeitsfläche und verhindert dadurch Riefenbildung und er unterstützt die Staubabsaugung durch den Staubsauger. Dieser Bürstenkranz verschleißt bei andauerndem Gebrauch. Wenn der Bürstenkranz verschlissen ist, muss das komplette Schleifplattenhaube ausgetauscht werden, damit eine wirksame Staubabsaugung und die Stabilisierung des Schleiftellers gewährleistet wird.

## Zum Ersetzen der Schleifplattenhaube wie folgt vorgehen

Mit einer Hand die Schleifplattenhaube festhalten; mit der anderen Hand mit Hilfe eines Inbusschlüssels (im Lieferumfang) zunächst die Zentrierschraube im Uhrzeigersinn lösen (nur 1/8-Umdrehung!).

Anschließend mit Hilfe des Inbusschlüssels die Zentrierschraube gegen Mitdrehen sichern und die Schleifplatte durch Drehen nach links lösen.



Dann die Schleifplattenhaube gegen die Feder drücken und mit Hilfe einer Sicherungszange den Sicherungsring entnehmen, welcher die Schleifplattenhaube mit der Halterung verbindet.



Schließlich den Saugschlauch vorsichtig lösen und die Schleifplattenhaube abnehmen.

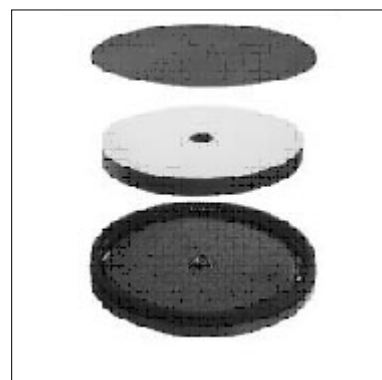
Zum Ersetzen die Demontageschritte in umgekehrter Reihenfolge durchführen.

Die Feder nicht vergessen. Beauftragen Sie eine autorisierte Kundendienststelle mit der Durchführung sämtlicher Reparaturen.



### HINWEIS

Nur passendes und für den Wand- und Deckenschleifer Spider geeignete Klett-Schleifscheiben verwenden.



## Montage des Saugschlauches mit Bajonettverschluss

1. Den Netzstecker des Schleifers ziehen.
2. Den Bajonettverschluss des Saugschlauches in den Anschlussstutzen unterhalb des Handgriffes des Schleifers einstecken. Sobald die Stifte des Bajonettverschlusses die Enden der Schlitze erreicht haben, den Gelenkstutzen festhalten und den Bajonettverschluss des Schlauchs im Uhrzeigersinn drehen.
3. Zum Lösen die Montageschritte in umgekehrter Reihenfolge durchführen.



## Der Staubsauger



Darauf achten, dass für Schleifarbeiten ein geeigneter Staubsauger verwendet wird.

### ACHTUNG

Die Verwendung des Gerätes ohne Staubsauger erhöht die Konzentration von Staubpartikeln in der Luft am Arbeitsplatz. Über längere Zeit können hohe Staubkonzentrationen Atemwegserkrankungen verursachen. Bei Schleifarbeiten immer eine geeignete und zugelassene Staubmaske tragen.

## Inbetriebnahme / Außerbetriebnahme

Darauf achten, dass die Netzspannung der auf dem Typenschild des Gerätes angegebenen Spannung entspricht, und dass der Schalter sich in der „OFF“-Position befindet, bevor das Gerät mit dem Netz verbunden wird.

## Ein- und Ausschalten des Geräts

### Einschalten:

Mit der linken Hand das Führungsrohr und mit der rechten Hand den Hauptgriff halten, dabei den Kippschalter mit dem Daumen der rechten Hand auf „ON“ umlegen. Seien Sie beim Einschalten des Werkzeugs auf das Anlaufdrehmoment gefasst.

### Ausschalten:

Den Kippschalter auf „Off“ umlegen. Nach dem Ausschalten des Geräts läuft die Schleifscheibe noch kurz nach. Darauf achten, dass keine Körperteile mit der Scheibe in Berührung kommen und das Werkzeug nicht ablegen, während sich die Scheibe noch dreht!

### Einstellen der Drehzahl:

Die Drehzahl des Geräts ist je nach Anforderung/Untergrund regelbar. Sie kann von 650 U / min bis zu 1.600 U / min mit Hilfe des Drehzahlreglers eingestellt werden. Zum Erhöhen der Drehzahl mit dem rechten Daumen den Regler nach unten (entgegen dem Uhrzeigersinn) drehen, zur Senkung der Drehzahl nach oben (im Uhrzeigersinn) drehen. Im Allgemeinen sollte für den schnellen Materialabtrag eine höhere Drehzahl und für die Feinbearbeitung eine niedrigere Drehzahl gewählt werden.





## **i** Positionierung des Schleifkopfes

Es gibt zwei einstellbare Positionen für den Schleifkopf: Für Wände und Decken.

Diese Einstellungen ermöglichen einen idealeren Bewegungsbereich für die unterschiedlichen Winkel.

Bei der Position für Decken (Position A in der Darstellung) wird die Achse am äußersten Ende der Gabel befestigt.

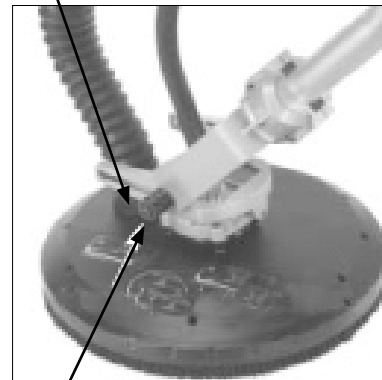
Bei der Position für Wände und andere (Position B in der Darstellung) wird die Achse in Höhe der Gabelmitte befestigt.

Zum Einstellen die zwei Schnappverschlüsse nach außen ziehen, die Achse in die neue Position bringen und die Schnappverschlüsse wieder einrasten lassen.



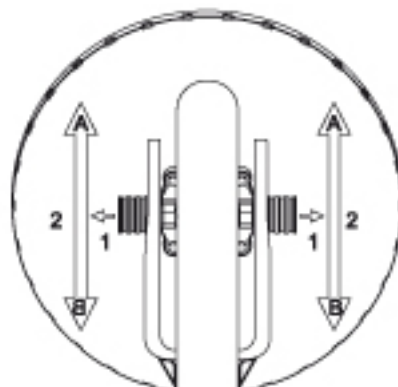
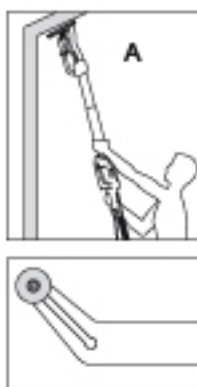
Die Nichtbeachtung der korrekten Einstellung kann zu Schäden an der vorderen Antriebswelle führen. Daraus resultierende Schäden sind von der Garantie ausgeschlossen.

Decke



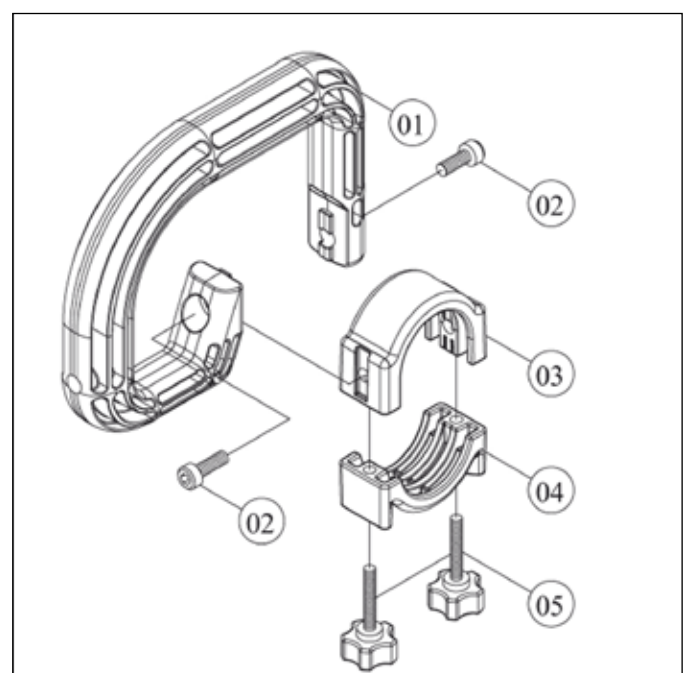
Schnappverschlüsse

Wand



## **Montage des Handgriffes (optional):**

1. Die 2 Flügelschrauben (05) lösen, und die Klemmkappe (04) entnehmen.
2. Den Griff in der gewünschten Position anbringen.
3. Den Griff durch Montage der Klemmkappe und Anziehen der 2 Flügelschrauben fixieren.





## Schleifarbeiten

1. Sobald der Schleifer und der Staubsauger sowie alle Sicherheitsvorkehrungen eingerichtet sind, zuerst den Staubsauger, anschließend den Schleifer einschalten. (Falls ein Staubsauger mit integrierter Schaltung verwendet wird - z. B. STORCH VacTec 25 und VarioVac 50 - vor dem Einschalten die richtige Schalterposition „Automatik“ schalten und das Werkzeug einschalten.)
2. Zum Schleifen den Schleifkopf so leicht wie möglich gegen die Arbeitsfläche drücken, gerade ausreißend, um den Schleifkopf bündig zur Arbeitsfläche zu halten.
3. Durch die Gelenke im Schleifkopf folgt der Schleifkopf den Konturen der Arbeitsfläche.
4. Die beste Arbeitstechnik besteht aus überlappenden Schleifbahnen, wobei der Schleifkopf ständig bewegt werden muss. Niemals zu lange an einer Stelle verweilen, um spiralförmige Schleifabdrücke zu vermeiden. Mit der entsprechenden Praxis werden dann mit Leichtigkeit ausgezeichnete Ergebnisse erzielt.



### HINWEIS

Darauf achten, dass das eingesetzte Schleifmittel für die jeweilige Anwendung geeignet ist. Bei übermäßiger Grobkörnigkeit ist der Materialabtrag eventuell nicht mehr kontrollierbar. Ein zu feinkörniges Schleifmittel dagegen verstopft zu oft und leistet keinen ausreichenden Materialabtrag.



### ACHTUNG

Kontakt mit spitzen Gegenständen und Nägeln usw. vermeiden. Dadurch wird das Schleifmittel zerstört und wahrscheinlich auch der Schaumstoff-Klettschleifteller beschädigt.

### Wartung



Den Wand- und Deckenschleifer regelmäßig reinigen.

Regelmäßig alle Lüftungsschlitze mit trockener Druckluft ausblasen. Alle Kunststoffteile sind mit einem weichen, feuchten Tuch zu reinigen. Kunststoffteile NIEMALS mit Lösungsmitteln reinigen. Dadurch kann das Material aufgelöst oder anderweitig beschädigt werden.



Beim Arbeiten mit Druckluft eine Schutzbrille tragen.

Den Gelenkstutzen des Staubsaugers reinigen, da durch zuviel Staub dessen Beweglichkeit beeinträchtigt wird.

## Die Kohlebürsten

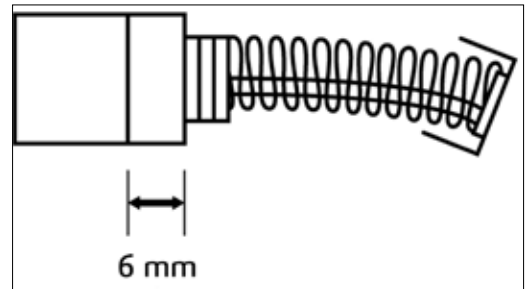
Kohlebürsten sind Verschleißteile und müssen bei Erreichen ihrer Verschleißgrenze ersetzt werden.



### HINWEIS

Mit der Kontrolle und dem Austausch der Kohlebürsten sollte eine qualifizierte Service-Station der Fa. STORCH beauftragt werden.

Die Kohlebürsten bei Abnutzung auf 6 mm Länge ersetzen.



Um die Kohlebürsten zu prüfen oder zu ersetzen, zunächst den Netzstecker des Werkzeugs ziehen.

## Ersetzen der Kohlebürsten

Die Kohlebürstenkappe mit einem Schlitzschraubendreher entfernen. Anschließend Kohlebürsten entnehmen. Schließlich die neuen Kohlebürsten in umgekehrter Reihenfolge montieren und Abdeckungen wieder einsetzen.



### HINWEIS

Beim Einsetzen der Kohlebürsten in die Kohlebürstenhalter ist es sehr wichtig, dass beide Flansche in den Halter zurückreichen.

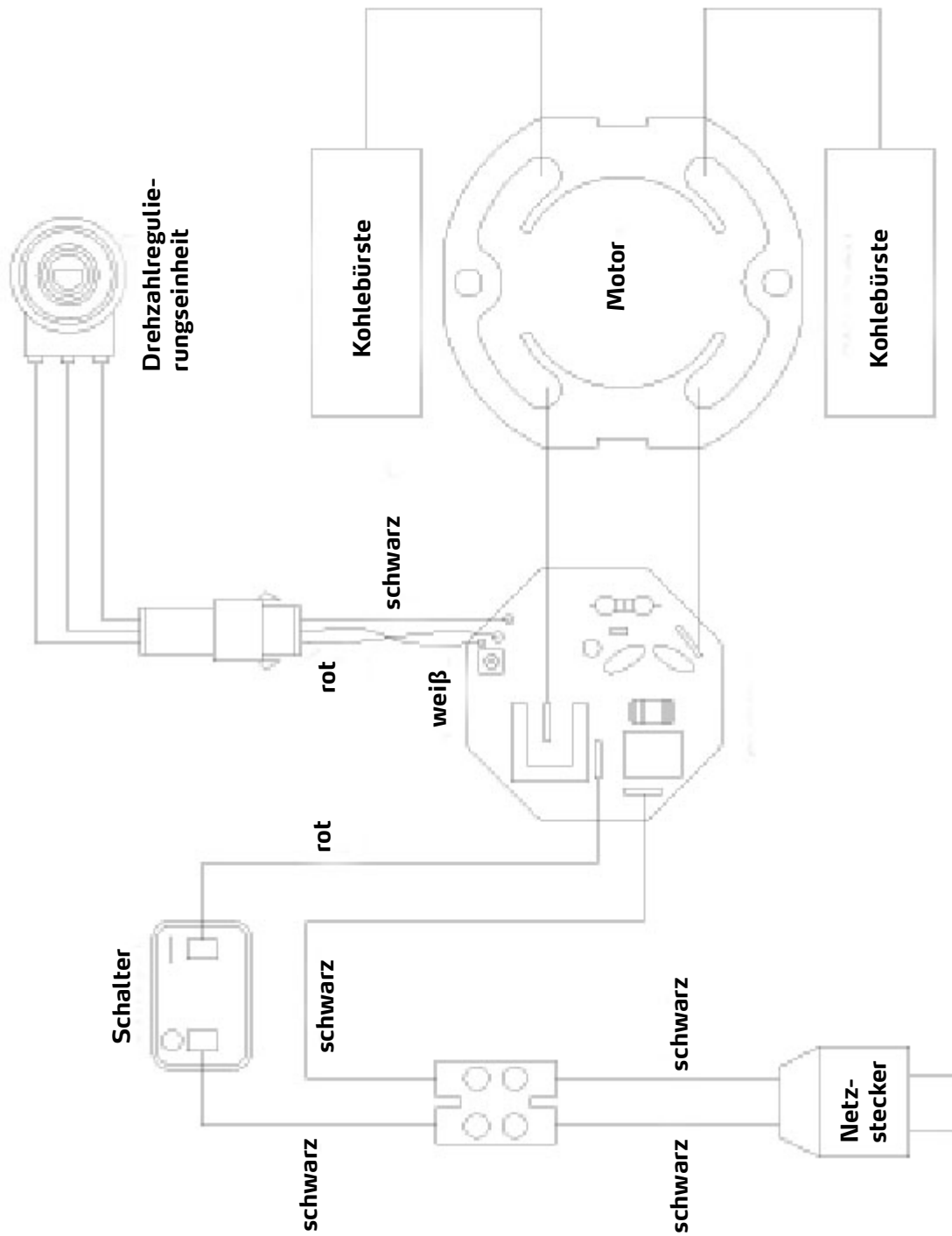


### HINWEIS

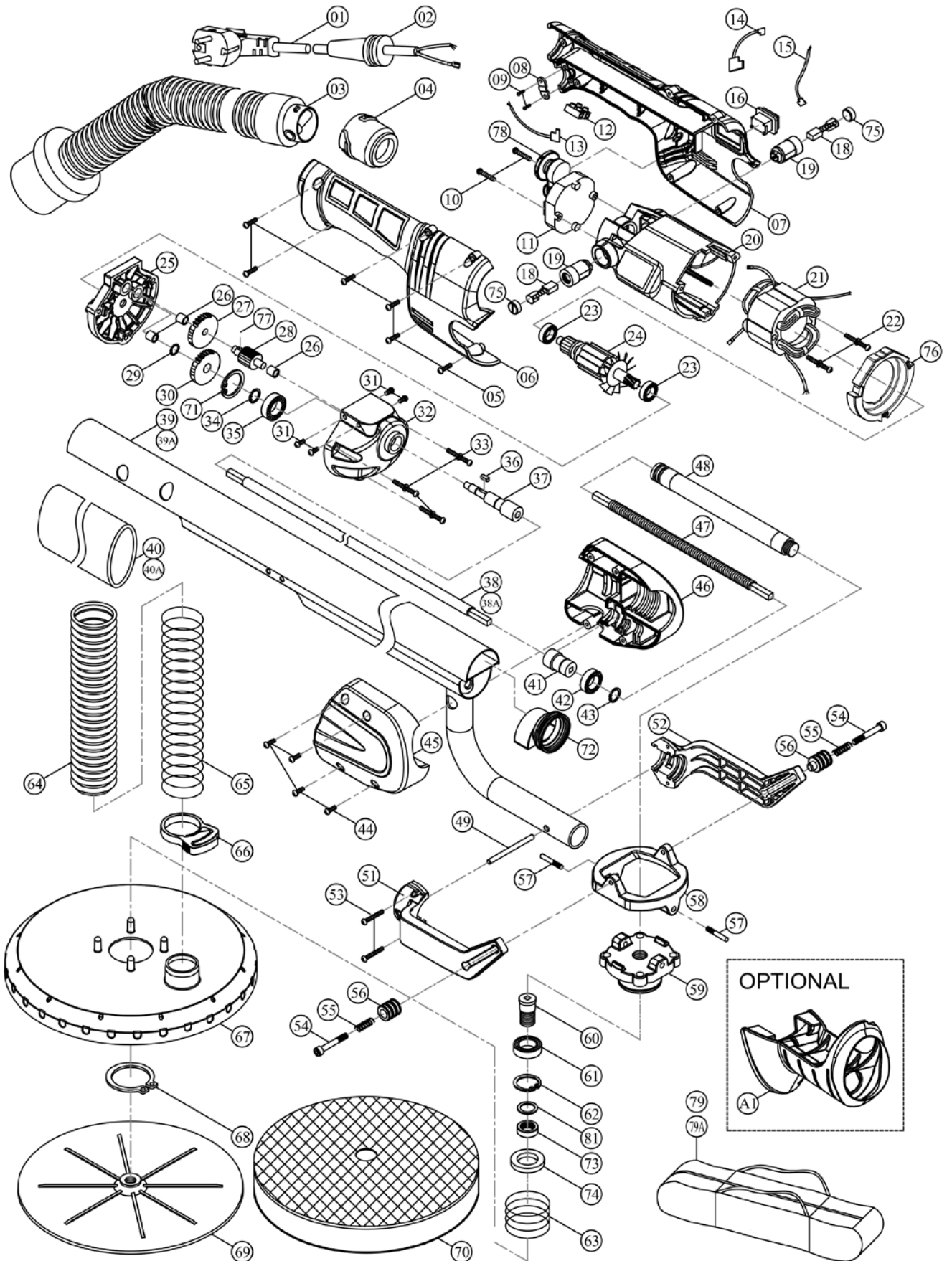
Zum Einsetzen derselben Bürsten zunächst sicherstellen, dass die Bürsten genauso eingesetzt werden, wie sie entnommen wurden. Andernfalls kann in Folge einer Einlaufperiode die Motorleistung reduziert und der Bürstenverschleiß erhöht werden.

Das Ersetzen ist in umgekehrter Reihenfolge der Demontage vorzunehmen. Es wird empfohlen, mindestens einmal im Jahr eine vollständige Reinigung und Abschmierung des Werkzeugs in einer autorisierten Service-Station zu veranlassen.

# Schaltplan 230 V



# Explosionszeichnung



**Teileliste**

Nr.	Bezeichnung	Art.-Nr.	St.	Nr.	Bezeichnung	Art.-Nr.	St.
1	Netzkabel	624527	1	43	Sicherungsring, Innen S-12,	624572	1
2	Knickschutz	624528	1	44	Schraube M4 x 20	624573	4
3	Saugschlauch 4m mit Anschlüssen	624501	1	45	Antriebsabdeckung rechts	624529	1
4	Saugschlauchanschluss Bajonett	624517	1	46	Antriebsabdeckung links	624530	1
5	Schraube M4x16 für Gehäuse	624546	7	47	Vordere Antriebswelle	625008	1
6	Griffabdeckung rechts	625001	1	48	Mantel f. vordere Antriebs- welle	624509	1
7	Griffabdeckung links	625002	1	49	Haltestift	624574	1
8	Kabelschelle	624547	1	51	Gabelarm rechts	624539	1
9	Schraube Kabelschelle	624548	2	52	Gabelarm links	624541	1
10	Schraube Elektronik	624549	2	53	Schraube M4 x 35 Gabelarm	624576	2
11, 78	Drehzahlregulierung	624502	1	54	Schraube M5x40 Schleif- kopfarretierung	624542	2
12	Steckverbindung	624550	1	55	Feder 0,8x6x16x4 Schleif- kopfarretierung	624543	2
13	Drahtleiter AG 16 cm x 10 mm	624536	1	56	Schleifkopfarretierung	624544	2
14	Drahtleiter 7 cm	624537	1	57	Führungsschraube für Schleifkopf	624511	2
15	Drahtleiter 16 cm x 10 mm	624538	1	58	Schwenkfuß	624531	1
16	Schalter	624585	1	59	Schwenkträger	624532	1
18	Kohle	625003	2	60	Spindelzapfen f. Schleifkopf	624533	1
19	Kohlehalter	625004	2	61	Kugellager Schleifplatte	624512	1
20, 76	Motorgehäuse	625005	1	62	Sicherungsring, außen R-32,	624577	1
21	Stator	624521	1	63	Feder 2 x 49 x 40 x 5,	624578	1
22	Schraube Stator	624553	2	64	Kurzer Saugschlauch vorne	624513	1
23	Kugellager Anker	624522	2	65	Feder f. kurzen Saugschlauch	624534	1
24	Anker	624523	1	66	Spannschelle Schlauch	624514	1
25	Getriebeplatte	624554	1	67	Schleifplattenhaube	624510	1
26	Buchse 6 x 10 x 7	624555	3	68	Sprengring f. Lager Schleif- platte	624515	1
27	Zwischenrad	624556	1	69	Auflagescheibe für Klettplatte	624516	1
28	Zwischenradantrieb	624557	1	70	Ersatz-Klettschleifteller 210 mm	624505	1
29	Sicherungsring Spindel / Zahnrad	624580	1	71	Sicherungsring Getriebe groß	624581	1
30	Abtriebsrad	624558	1	72	Anschluß für Saugschlauch kurz	624582	1
31	Schraube M5 x 10	624559	4	73	Spindelbuchse Schleifkopf	624583	1
32	Getriebegehäuse	624560	1	74	Dichtring Lager Schleifkopf	624584	1
33	Schraube m. Unterlegsch. Getriebe	624561	3	75	Deckel f. Kohlenbürsten- schacht	625006	2
34	Sicherungsring Spindel/Lager	624562	1	77	Federkeil 3 x 3 x 6	625009	
35	Kugellager 6200 2RS Getriebe	624563	1	79	Transporttasche f. Spider	624535	1
36	Federkeil 3 x 8	624564	1	81	Filzdichtung für Kugellager Schleifkopf für Spider + Spider S	625011	1
37	Spindel Getriebe	624565	1	A1	Knickschutz f. Saugschlauch	625007	1
38	Hintere Antriebswelle 254 mm	624566	1	o.Abb.	Saugschlauchmuffe Spider z. Schleifer	624518	1
38 A	Hintere Antriebswelle	624507	1	o.Abb.	Saugschlauchmuffe Spider z. Sauger	624519	1
39	Verlängerungsrohr 539,22mm	624567	1	o.Abb.	Handgriff f. STORCH Wand- u. Deckenschleifer	624520	1
39 A	Verlängerungsrohr	624526	1	o.Abb.	Transporttasche f. Spider S	623505	1
40	Schaumhandgriff	624568	1	o.Abb.	Stopfen für Kopfhalterung	624579	1
40 A	Schaumhandgriff	624569	1				
41	Verbindungsbuchse Antriebswellen	624570	1				
42	Kugellager 6001 2RS Verbindungsbuchse	624571	1				



---

## Garantie

### Garantiebedingungen:

Für unsere Geräte gelten die gesetzlichen Gewährleistungsfristen von 12 Monaten ab Kaufdatum / Rechnungsdatum des gewerblichen Endkunden. Sind längere Fristen im Wege einer Garantieerklärung von uns ausgelobt, sind diese extra in den Bedienungsanleitungen der betroffenen Geräte ausgewiesen.

### Geltendmachung:

Bei Vorliegen eines Gewährleistungs- bzw. Garantiefalles bitten wir, dass das komplette Gerät zusammen mit der Rechnung frei an unser Logistik Center in Berka oder an eine von uns autorisierte Service- Station eingeschickt wird.

Zuvor bitten wir Sie, uns unter unserer kostenlosen STORCH Service-Hotline 08 00. 7 86 72 47 zu kontaktieren.

### Gewährleistungs- bzw. Garantieanspruch:

Reparaturansprüche bestehen ausschließlich an Werkstoff- oder Fertigungsfehler sowie ausschließlich bei bestimmungsgemäßer Verwendung des Geräts. Verschleißteile wie Kohlen (Art-Nr.: 625003), vordere Antriebswelle (Art-Nr.: 625008), Mantel für vordere Antriebswelle (Art-Nr.: 624509), Schleifplattenhaube (Art-Nr.: 624510), Auflagescheibe für Klettplatte (Art-Nr.: 624516) und Ersatz-Klettschleifteller 210 mm (Art-Nr.: 624505) fallen nicht unter derartige Ansprüche. Sämtliche Ansprüche erlöschen durch den Einbau von Teilen fremder Herkunft, bei unsachgemäßer Handhabung und Lagerung sowie bei offensichtlicher Nichtbeachtung der Betriebsanleitung.

### Durchführung von Reparaturen:

Sämtliche Reparaturen dürfen ausschließlich durch unser Werk oder von STORCH autorisierten Service-Stationen durchgeführt werden.

## EG-Konformitätserklärung

Name / Anschrift des Ausstellers: STORCH Malerwerkzeuge & Profigeräte GmbH  
Platz der Republik 6  
D - 42107 Wuppertal

### Hiermit erklären wir,

dass das nachstehend genannte Gerät aufgrund dessen Konzipierung und Bauart sowie in der von uns in Verkehr gebrachten Ausführung den einschlägigen, grundlegenden Sicherheits- und Gesundheitsanforderungen der EG-Richtlinien entspricht.

Bei einer nicht mit uns abgestimmten Änderung des Gerätes verliert diese Erklärung ihre Gültigkeit.

Bezeichnung des Gerätes: Wand- und Deckenschleifer Spider und Spider S  
Geräte-Typ: Wand- und Deckenschleifer  
Artikel-Nummer: 62 50 00 (Spider)  
62 55 00 (Spider S)

### Angewandte EG-Richtlinien

Maschinen-Richtlinie: 2006 / 42 / EG  
EG-Richtlinie Elektromagnetische  
Verträglichkeit: 2014 / 30 / EU

### Angewandte harmonisierte Normen

EN 60745-1:2009+A11:2010  
EN 60745-2-3:2011  
EN 62233:2008  
EN 55014-1:2006+A1:2009+A2:2011  
EN 55014-2:1997+A1:2001+A2:2008  
EN 61000-3-2:2006+A1:2009+A2:2009  
EN 61000-3-3:2008

### Bevollmächtigter für die Zusammenstellung der technischen Unterlagen:

STORCH Malerwerkzeuge & Profigeräte GmbH  
Platz der Republik 6  
42107 Wuppertal



Jörg Heinemann  
- Geschäftsführer -

Wuppertal, 04-2016

NL

### Hartelijk dank

voor uw vertrouwen in STORCH. Met deze aankoop hebt u voor een kwaliteitsproduct gekozen. Als u desondanks suggesties voor verbetering of een probleem hebt, dan horen wij graag van u.

Neem contact op met de buitendienst-medewerker of in dringende gevallen rechtstreeks met ons.

### Met vriendelijke groeten, STORCH serviceafdeling

Telefoon: +49 (0)2 02 . 49 20 - 112  
Fax: +49 (0)2 02 . 49 20 - 244  
Gratis service-hotline: 08 00. 7 86 72 47  
Gratis bestel-hotline: 08 00. 7 86 72 44  
Gratis bestel-fax: 08 00. 7 86 72 43  
(alleen binnen Duitsland)

### Inhoudsopgave

	<u>Pagina</u>
Levering	16
Technische gegevens	16
Apparaatbeschrijving	17
Algemene veiligheidsrichtlijnen	17 - 19
Functiebeschrijving	20 - 24
Onderhoud	24
Schakelschema	25
Detailtekening	26
Onderdeellijst	27
Garantievoorwaarden	28
Conformiteitverklaring	29

### Levering

Muur- en plafondschuurmachine "Spider", zuigslang met bajonetsluiting en gebruiksaanwijzing.

### Technische gegevens:

Model Muur- en plafondschuurmachine Spider  
Spanning 230 V / 50 Hz  
Stationair toerental 650 - 1.600 / min  
Toerental belast: 280 - 950 / min  
Ingangsvermogen 550 W  
Doorsnede schuurschijf 225 mm  
Gewicht Spider 4,7 kg  
Gewicht Spider "S" 4,4 kg

**Informatie onder voorbehoud! Technische wijzigingen en fouten voorbehouden!**



## Apparaatbeschrijving



## Algemene veiligheidsinstructies



### OPGELET

Lees alle veiligheidsrichtlijnen en neem ze in acht. Het niet in acht nemen van alle hieronder genoemde veiligheidsrichtlijnen kan tot stroomschokken, brand en/of zware lichamelijke verwondingen leiden. Het in alle hieronder vermelde richtlijnen begrip "schuurmachine" is van toepassing op de STORCH muur- en plafondschuurmachine "Spider".

**Bewaar deze veiligheidsrichtlijnen.**

## Algemene veiligheidsinstructies

### Veiligheid op de werkplaats



Gebruik de schuurmachine niet op plekken met explosiegevaar, bijvoorbeeld in de buurt van ontvlambare vloeistoffen, gasen of stof. De schuurmachine produceert bij de motor kleine vonkjes die door stof of dampen ontvlammen kunnen.

### Elektrische veiligheid



Gearde gereedschap moet worden aangesloten op een stopcontact dat conform de plaatselijke wetgeving en bepalingen is gemonteerd en geaard. Verwijder nooit de bescherming en voer nooit wijzigingen aan de stekker uit. Gebruik geen adapterstekker. Bij twijfel of het stopcontact correct is geaard, laten controleren door een gekwalificeerde elektricien.

Raak geen gearde oppervlakken aan, zoals buizen, warmtebronnen, kachels en koelkasten. Bij lichamelijk contact met gearde oppervlakken bestaat kans op elektrische schokken.

Stel de schuurmachine niet bloot aan regen of vochtigheid. Water dat in het apparaat terechtkomt, vergroot de kans op elektrische schokken.

Gebruik de stroomkabel alleen waarvoor hij bestemd is. Gebruik de kabel nooit om het gereedschap aan te dragen en trek de stekker nooit aan de kabel uit het stopcontact. Zorg ervoor dat kabel niet in de buurt komt van hitte, olie en scherpe randen. Beschadigde kabels onmiddellijk vervangen. Beschadigde kabels vergroten het gevaar van elektrische schokken.

Bij gebruik van de schuurmachine buitenshuis mogen er alleen verlengkabels die geschikt zijn voor buiten worden gebruikt. Deze kabels zijn geschikt voor gebruik buitenshuis en verkleinen het gevaar van elektrische schokken.

Het apparaat heeft een spanningsbereik dat elektrische gevaren voor mens en dier kan opleveren. Het mag alleen door geautoriseerde personen worden geopend en / of gedemonteerd. Het gebruik van het apparaat is de verantwoordelijkheid van en voor risico van de koper / gebruiker.

### Persoonlijke veiligheid



Gebruik een persoonlijke beschermuitrusting. Draag altijd oogbescherming. Door een aan de omstandigheden aangepaste beschermuitrusting zoals stofmaskers, antislip schoeisel, helm en gehoorbescherming voorkomt de kans op verwondingen.

Voorkom per ongeluk starten. Verzeker u ervan dat de schakelaar is uitgeschakeld (positie UIT) wanneer u het apparaat op het lichtnet aansluit. Aansluiten van gereedschap waarvan de schakelaar op de positie AAN staat, kan tot ongevallen leiden.

Verwijder voor het inschakelen van het gereedschap afstelaccessoires of de sleutel. Er kunnen ongelukken ontstaan wanneer een werktuig of een sleutel aan een draaiend deel van het elektrische gereedschap blijft steken.

Overschat uzelf niet. Zorg ervoor dat u veilig staat en bewaar altijd uw evenwicht. Op deze manier kunt u ook in onverwachte situaties de controle over het elektrisch gereedschap behouden.

Draag geschikte kleding. Draag geen losse kleding of sieraden. Zorg ervoor dat uw haar, kleding en handschoenen uit de buurt van bewegende delen blijven. Losse kleding, sieraden of lang haar kunnen door bewegende delen worden gegrepen.

### Zorgvuldige omgang en gebruik van de muur- en plafondschaarmachine "Spider"



Overbelast het apparaat niet. Gebruik het juiste gereedschap/accessoire voor de beoogde toepassing.

Gebruik geen apparaten waarvan de schakelaar defect is. Alle elektrisch gereedschap dat niet door middel van de schakelaar kan worden bediend, is gevaarlijk en dient te worden gerepareerd.

## Algemene veiligheidsinstructies

Trek de stekker uit het stopcontact voordat u instellingen doorvoert, accessoires verwisselt of de schuurmachine vastzet. Met deze veiligheidsmaatregelen voorkomt u dat het elektrische gereedschap per ongeluk wordt gestart.

Bewaar de schuurmachine buiten bereik van kinderen als het apparaat niet wordt gebruikt. Verbied personen die niet met de schuurmachine of deze veiligheidsrichtlijnen bekend zijn, de machine te gebruiken. Elektrisch gereedschap in handen van onervaren personen leidt tot gevaarlijke situaties.

Onderhoud de muur- en plafondschuurmachine "Spider" zorgvuldig en maak het apparaat goed schoon.

Controleer de schuurmachine voor gebruik op beschadigingen. Laat het elektrische gereedschap bij beschadiging voor het gebruik eerst repareren. Een groot aantal ongelukken wordt veroorzaakt door ondeskundig onderhouden elektrische gereedschappen.

Gebruik de muur- en plafondschuurmachine "Spider" en de accessoires alleen waarvoor ze bestemd zijn.

## Service

Laat het elektrische gereedschap alleen door vaklieden bij geautoriseerde klantendiensten repareren; er mogen uitsluitend originele vervangende onderdelen worden gebruikt. Hiermee wordt de veiligheid van het elektrisch gereedschap gegarandeerd.



### OPGELET

Om de kans op letsel te verkleinen, moet de gebruiker de handleiding lezen.



### Speciale veiligheidsmaatregelen

1. Houd uw handen uit de buurt van de draaiende schuurkop!
2. Langdurig inademen van droogbouw-schuurstof kan van nadelige invloed op de ademfunctie zijn: Gebruik altijd een stofzuiger met een geschikte stofzak. Draag altijd een ademmasker dat geschikt is voor stof.
3. Het schuren van **LOODHOUDENDE** verflagen is bijzonder giftig. Uitsluitend vaklieden met speciale scholing mogen deze werkzaamheden uitvoeren.
4. Zorg ervoor dat u veilig staat en bewaar altijd uw evenwicht. Overschat uzelf niet. Gebruik steigers die aan de voorschriften voldoen.
5. Draag tijdens het werk altijd een passende beschermuitrusting.
6. **BELANGRIJK**  
Na beëindiging van de schuurwerkzaamheden de schuurmachine met de Aan/Uit-schakelaar uitschakelen en voor het neerzetten wachten tot de draaiende schuurplateau tot stilstand is gekomen.
7. Gebruik de schuurmachine niet in de buurt van ontvlambare vaste stoffen, vloeistoffen of gassen. Vonken op de collector en koolborstels kunnen tot vuur en explosies leiden.
8. De schuurmachine is bestemd voor een bepaald gebruik. De fabrikant raadt u uitdrukkelijk aan dit elektrische gereedschap niet aan te passen en/of het voor geen andere toepassing als het voorgeschreven gebruik te gebruiken. Als u vragen m.b.t. het gebruiksdoel hebt, **GEBRUIK** het apparaat dan **NIET** voordat u contact met de fabrikant hebt opgenomen.
9. Houd het apparaat altijd met beide handen vast. Controleverlies kan tot lichamelijke verwondingen leiden.
10. Houd de stroomkabel uit de buurt van het werkbereik van het apparaat. Voer de kabel altijd achter uw lichaam weg.
11. Zet het apparaat direct uit als u ongewone trillingen of functiestoringen opmerkt. Controleer het apparaat om de fout op te sporen.
12. Het stof dat tijdens het werken met dit apparaat vrijkomt, kan gevaarlijk voor de gezondheid zijn. Gebruik altijd een stofafzuiging en draag een ademmasker; verwijder stof met de stofzuiger.



---

## Funcieomschrijving

Deze muur- en plafondschuurmachine is speciaal voor het rationeel schuren van muren en plafonds in de nieuwbouw en voor renovatie bestemd. Het apparaat is ontworpen voor gebruik in combinatie met een stofzuiger voor minimale stofontwikkeling en optimale schuurresultaten. De draaibare schuurkop maakt uitstekende resultaten mogelijk bij minimale werktijden en minimale krachtinspanningen.

## Elektrische aansluiting

De netspanning moet 230V / 50Hz zijn. De schuurmachine mag onder geen geval worden gebruikt als de stroomkabel is beschadigd. Een beschadigde stroomkabel moet direct bij een geautoriseerde klantendienst worden vervangen. Probeer nooit beschadigde kabels zelf te repareren. Het gebruik van beschadigde stroomkabels kan tot elektrische schokken leiden.

## Uitpakken

Haal het gereedschap en alle losse delen voorzichtig uit de verzenddoos. Bewaar alle verpakkingsmateriaal nadat u het apparaat hebt gecontroleerd.

**Gebruik de schuurmachine pas nadat u de gehele gebruiksaanwijzing hebt gelezen.**

## Montage van schuurmiddelen

1. Trek de stekker uit het stopcontact.
2. Trek het gebruikte schuurpapier van het plateau en laat het plateau op zijn positie.
3. Plaats het nieuwe schuurpapier zorgvuldig en druk het vast. Het papier wordt op zijn plaats gehouden door het plateau.

## Het klittenband-schuurplateau vervangen

Het schuurplateau moet absoluut vlak zijn om goede resultaten te bereiken. Een vervormd of beschadigd schuurplateau leidt tot ongelijkmatig schuren. Beschadigde schuurplateaus direct vervangen. Het schuurplateau is aan beide kanten voorzien van klittenband; als u de klittenband wilt vervangen, verwijdert u het gehele schuurplateau en vervangt u het klittenband-schuurplateau.

## De borstelkrans aan de rand van de schuurkop vervangen

De borstelkrans op de behuizing van het schuurplateau heeft twee functies: hij houdt het schuurplateau parallel met het werkvlak en verhindert hierdoor de vorming van groeven en ondersteunt de stofafzuiging door de stofzuiger. Deze krans verslijt na verloop van tijd. Als de krans is versleten, moet de complete schuurplaatkap worden vervangen om een werkzame stofafzuiging en de stabilisatie van het schuurplateau te garanderen.

## Ga als volgt te werk om de schuurplaatkap te vervangen

Met één hand de schuurplaatkap vasthouden; met de andere hand met behulp van een inbusleutel (meegeleverd) eerst de centreerschroef in de richting van de klok losdraaien (slechts 1/8-omwenteling!).

Vervolgens met de inbusleutel de centreerschroef vastzetten tegen meedraaien en de schuurplaat losmaken door naar links te draaien.



Druk hierna de schuurplaatkap tegen de veer; met behulp van een borgringtang de borgring verwijderen die de schuurplaatkap met de houder verbindt.



Ten slotte de zuigslang voorzichtig losmaken en de schuurplaatkap afnemen.

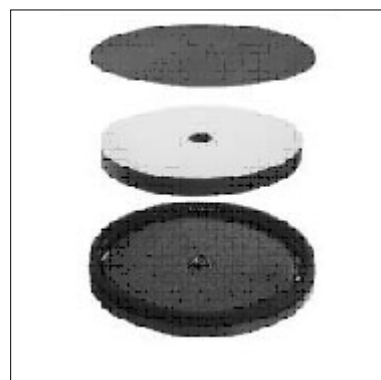
Voer voor plaatsing de stappen voor demontage in omgekeerde volgorde uit.

Vergeet de veer niet. Ga voor alle reparaties naar een geautoriseerde klantendienstlocatie.



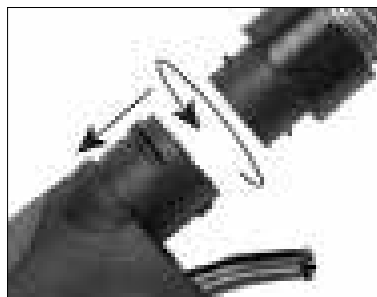
### AANWIJZING

Gebruik alleen klittenband-schuurschijven die passen op de muur- en plafondschuurmachine Spider.



## Montage van de zuigslang met bajonetsluiting

1. Trek de stekker van de schuurmachine uit het stopcontact.
2. Steek de bajonetsluiting van de zuigslang in de aansluitsteunen onder de handgreep van de schuurmachine. Zodra de pennen van de bajonetsluiting de einden van de spleet hebben bereikt, houdt u de scharniersteunen vast en draait u de bajonetsluiting van de slang met de wijzers van de klok mee.
3. Voor het losmaken voert u de montagestappen in omgekeerde volgorde uit.



## De stofzuiger

Let erop dat de gebruikte stofzuiger geschikt is voor de schuurwerkzaamheden.



### OPGELET

Het gebruik van het apparaat zonder stofzuiger verhoogt de concentratie van stofdeeltjes in de lucht op de werkplaats. Na langere tijd kunnen hoge stofconcentraties tot ademhalingsproblemen en -ziektes leiden. Bij schuurwerkzaamheden altijd een geschikt en toegestaan ademmasker gebruiken.

## In gebruik nemen / uit gebruik nemen

Let erop dat de netspanning op het typeplaatje van het apparaat overeenkomt met spanning en dat de schakelaar zich in de "OFF"-positie bevindt voordat u de stekker in het stopcontact steekt.

## Het apparaat in- en uitschakelen

### Inschakelen:

Met de linkerhand houdt u de geleidingsbuis en met de rechterhand de hoofdgreep vast; zet hierbij de tuimelschakelaar met de duim van uw rechterhand op "ON". Houd bij het inschakelen rekening met het aanloopdraaimoment.

### Uitschakelen:

Zet de tuimelschakelaar op "Off". Na het uitschakelen van het apparaat loopt de schuurplaat nog even door. Let erop dat er geen lichaamsdelen met de schijf in aanraking komen en leg het apparaat niet neer terwijl de schijf nog draait!

### Het toerental instellen:

Het toerental van het apparaat is instelbaar afhankelijk van de gebruikstoepassing en de ondergrond. U kunt het toerental met behulp van de regelaar instellen van 650 r/min tot 1.600 r/min. Om het toerental te verhogen, draait u de regelaar met de rechterduim naar beneden (tegen de klok); om het toerental te verlagen, draait u naar boven (met de klok mee). Over het algemeen kiest u voor snel verwijderen van materiaal een hoger toerental en voor de fijne bewerking een lager toerental.



## **i** Positioneren van de schuurkop

Er zijn twee instelbare posities voor de schuurkop: voor muren en voor plafonds.

Deze instellingen maken een ideaal bewegingsbereik voor de verschillende hoeken mogelijk.

Bij de positie voor plafonds (positie A op de afbeelding) wordt de as aan het uiterste einde van de vork bevestigd.

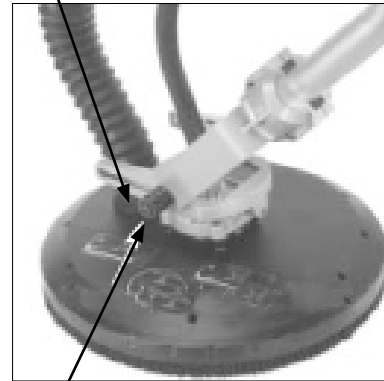
Bij de positie voor muren en andere (positie B op de afbeelding) wordt de as ter hoogte van het midden van de vork bevestigd.

Voor het instellen trekt u de twee kliksluitingen naar buiten, zet u de as in de nieuwe positie en klikt u de sluitingen weer vast.



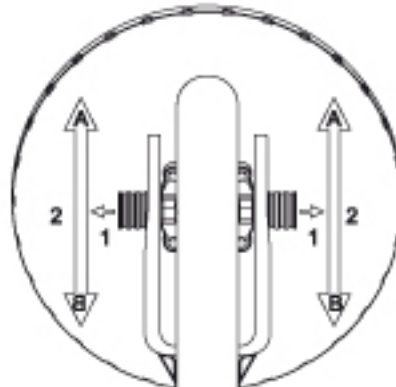
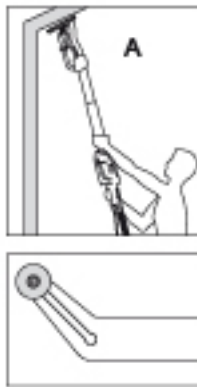
Het niet in acht nemen van de correcte instelling kan tot schade aan de voorste aandrijf-as leiden. Hieruit voortvloeiende schade valt niet onder de garantie.

Plafond



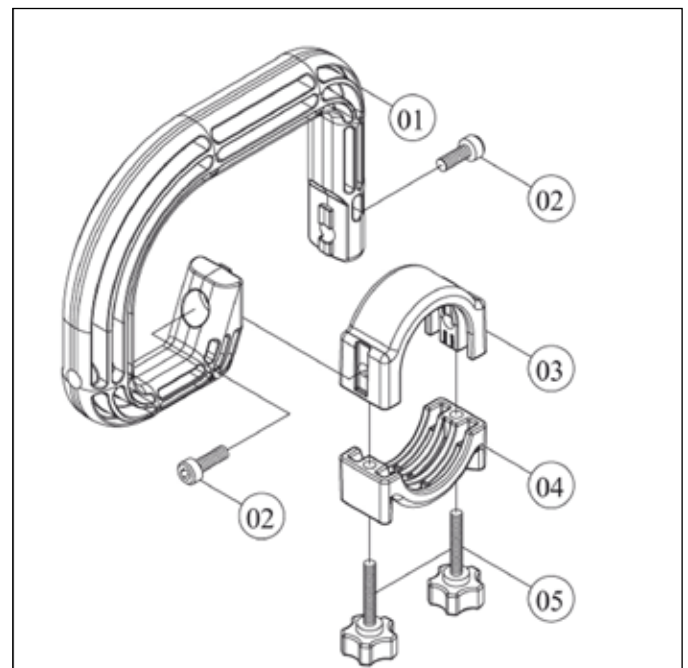
Kliksluitingen

Wand



## **Montage van de handgreep (optioneel):**

1. Draai de 2 vleugelschroeven (05) los en verwijder de klemkap (04).
2. Breng de greep in de gewenste positie aan.
3. Zet de greep vast door montage van de klemkap en vastdraaien van de 2 vleugelschroeven.





## Schuren

1. Nadat de schuurmachine en de stofzuiger en alle veiligheidsvoorzieningen zijn geïnstalleerd, eerst de stofzuiger en vervolgens de schuurmachine inschakelen. (Als er een stofzuiger met geïntegreerde schakelaar wordt gebruikt - bijv. STORCH VacTec 25 en VarioVac 50 - voor inschakelen de juiste schakelpositie "Automatiek" kiezen en het gereedschap inschakelen.)
2. Bij het schuren de kop zo dicht mogelijk tegen de ondergrond duwen, precies genoeg om de kop gelijk en egaal tegen de ondergrond te houden.
3. Dankzij de scharnieren in de schuurkop volgt de kop de contouren van de ondergrond.
4. De beste techniek bestaat uit overlappende schuurbanen waarbij de kop constant wordt bewogen. Blijf nooit te lang op één plek om spiraalvormige schuurafdrukken te voorkomen. Na enige oefening bereikt u met gemak uitstekende resultaten.

### AANWIJZING



Let erop dat het geplaatste schuurmiddel geschikt is voor de toepassing. Bij overmatige korrelgrootte is de hoeveelheid verwijderd materiaal eventueel niet meer te controleren. Schuurmiddel met een te fijnkorrelige structuur verstopt echter te vaak en zorgt voor onvoldoende materiaalverwijdering.

### OPGELET



Voorkom contact met spitse voorwerpen en nagels enzovoort. Hierdoor raakt het schuurmiddel en waarschijnlijk ook het schuimstof klittenband-schuurplateau beschadigd.

### Onderhoud

Reinig de muur- en plafondschuurmachine regelmatig.



Blaas regelmatig alle ventilatiespleten met droge perslucht schoon. Alle kunststofonderdelen met een zachte, vochtige doek reinigen. Kunststofdelen NOOIT met oplosmiddelen reinigen. Hierdoor kan het materiaal oplossen of anderszins worden beschadigd.

Bij werken met perslucht een beschermbril dragen.



Reinig de scharniersteunen van de stofzuiger; te veel stof is van nadelige invloed op de beweegbaarheid.

## De koolborstels

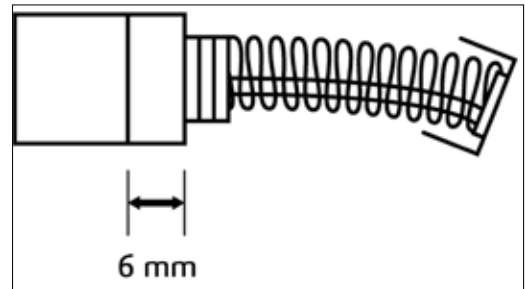
Koolborstel zijn slijtageonderdelen en moeten bij het bereiken van de slijtagegrens worden vervangen.



### AANWIJZING

Laat de controle en vervanging van de koolborstels uitvoeren door een gekwalificeerde klantenservice-werkplaats van STORCH.

Vervang de koolborstels als ze tot op 6 mm lengte zijn versleten.



Bij het controleren of vervangen van de koolborstels trekt u allereerst de stekker uit het stopcontact.

### Koolborstels vervangen

De koolborstelkap met een platte schroevendraaier verwijderen. Verwijder hierna de koolborstels. Monteer de nieuwe koolborstels in de omgekeerde volgorde en plaats de afdekkingen weer terug.



### AANWIJZING

Bij het plaatsen van de koolborstels in de houder is het zeer belangrijk dat beide flenzen in de houder worden teruggeplaatst.



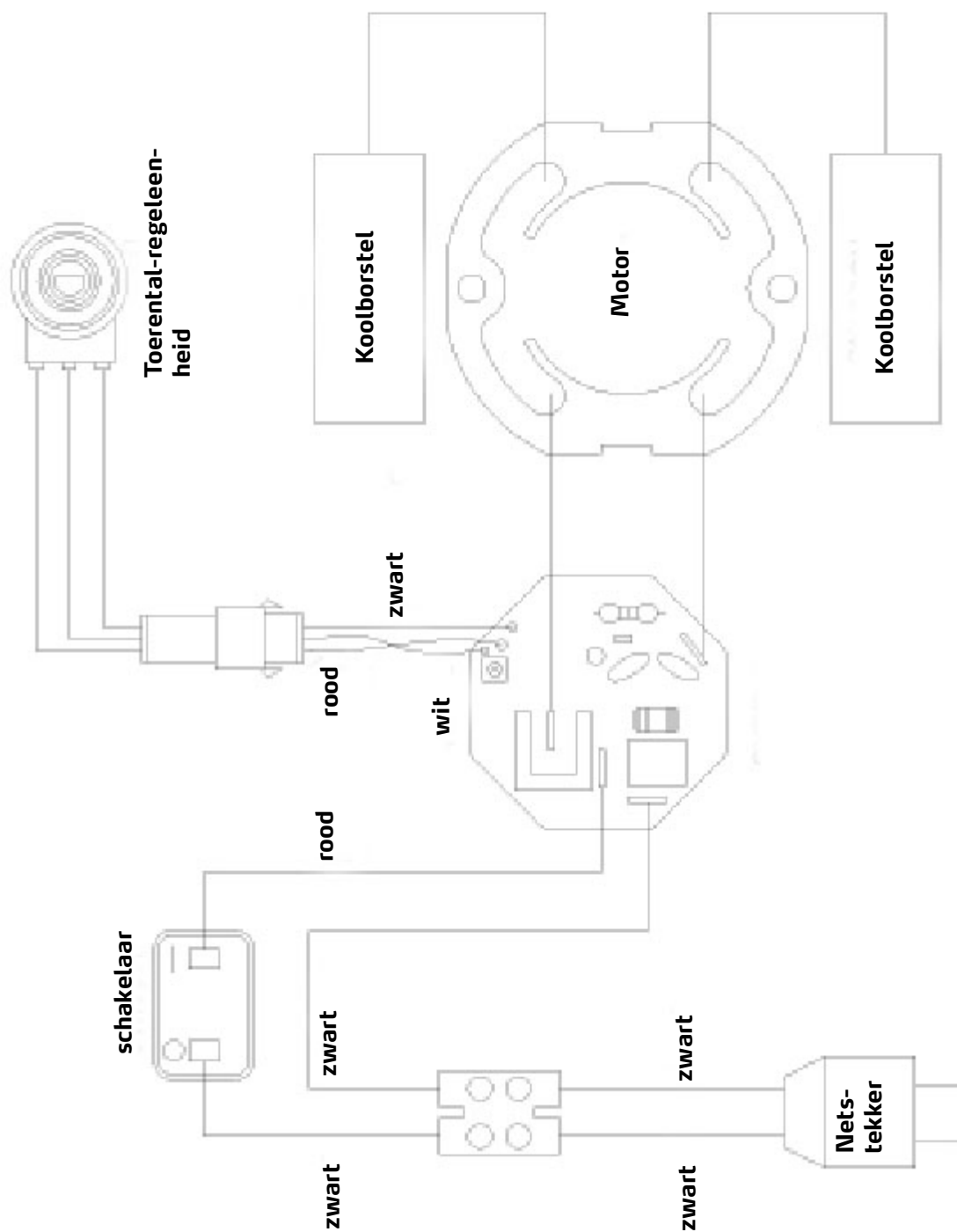
### AANWIJZING

Bij het plaatsen van dezelfde borstel zorgt u er voor dat de borstels precies zo worden geplaatst als ze zaten. Anders kunnen de motorprestaties afnemen en de slijtage van de borstels toenemen.

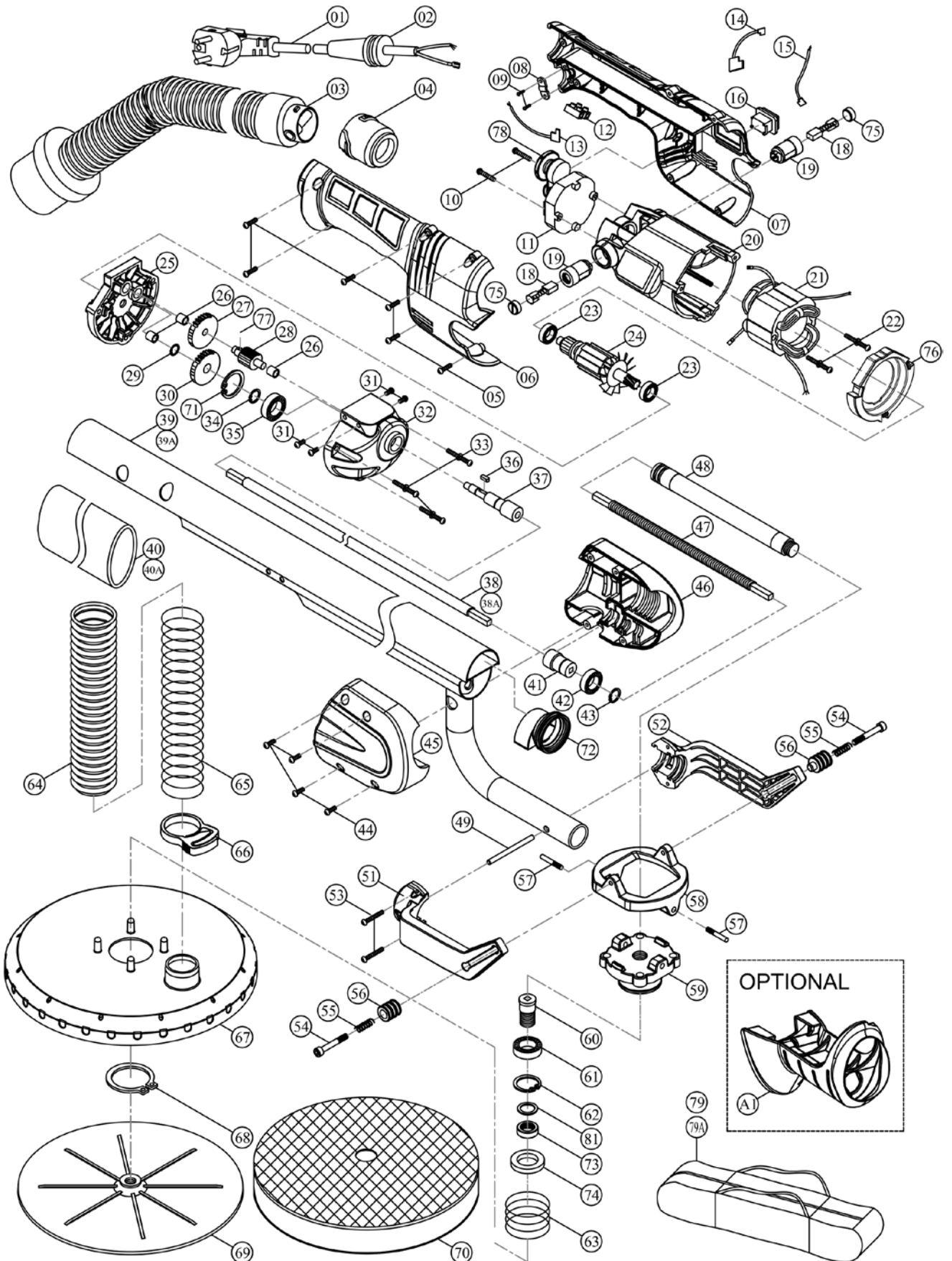
Het plaatsen vindt plaats in de omgekeerde volgorde van de demontage. Wij raden aan het gereedschap ten minste één keer per jaar volledig te reinigen en te smeren in een geautoriseerd klantendienstcentrum.



# Schakelschema 230 V



# Detailtekening



**Onderdeellijst**

Nr.	Beschrijving	Art. nr.	x
1	Stroomkabel	624527	1
2	Knikbescherming	624528	1
3	Zuigslang 4m met aansluitingen	624501	1
4	Zuigslangaansluiting bajonet	624517	1
5	Schroef M4x16 voor behuizing	624546	7
6	Greepafdekking, rechts	625001	1
7	Greepafdekking, links	625002	1
8	Kabelbevestiging	624547	1
9	Schroef kabelbevestiging	624548	2
10	Schroef elektronica	624549	2
11, 78	Toerentalinstelling	624502	1
12	Steekverbinding	624550	1
13	Draadleider AG 16 cm x 10 mm	624536	1
14	Draadleider 7 cm	624537	1
15	Draadleider 16 cm x 10 mm	624538	1
16	schakelaar	624503	1
18	Kool	625003	2
19	Koolhouder	625004	2
20,76	Motorbehuizing	625005	1
21	Stator	624521	1
22	Schroef stator	624553	2
23	Kogellager anker	624522	2
24	Anker	624523	1
25	Aandrijfplaat	624554	1
26	Bus 6 x 10 x 7	624555	3
27	Tussenwiel	624556	1
28	Tussenaandrijving	624557	1
29	Zekeringsring spindel / tandwiel	624580	1
30	Afvoerwiel	624558	1
31	Schroef M 5 x 10	624559	4
32	Aandrijfbehuizing	624560	1
33	Schroef m. onderlegsch. aandrijving	624561	3
34	Zekeringsring spindel / lager	624562	1
35	Kogellager 6200 2RS aandrijving	624563	1
36	Veerwig 3 x 8	624564	1
37	Spindel aandrijving	624565	1
38	Achterste aandrijfjas 254 mm	624566	1
38 A	Achterste aandrijfjas	624507	1
39	Verlengbuis 539,22 mm	624567	1
39 A	Verlengbuis	624526	1
40	Schuim-handgreep	624568	1
40 A	Schuim-handgreep	624569	1
41	Verbindingsbus aandrijfassen	624570	1
42	Kogellager 6001 2RS verbindingsbus	624571	1

Nr.	Benaming	Art. nr.	x
43	Zekeringsring, binnen S-12,	624572	1
44	Schroef M 4 x 20	624573	4
45	Aandrijfafdekking, rechts	624529	1
46	Aandrijfafdekking, links	624530	1
47	Voorste aandrijfjas	625008	1
48	Mantel voor voorste aandrijfjas	624509	1
49	Houderpen	624574	1
51	Vorkarm, rechts	624539	1
52	Vorkarm, links	624541	1
53	Schroef M4 x 35 vorkarm	624576	2
54	Schroef M5x40 schuurkopvergrendeling	624542	2
55	Veer 0,8x6x16x4 schuurkopvergrendeling	624543	2
56	Schuurkopvergrendeling	624544	2
57	Geleidingsschroef voor slijpkop	624511	2
58	Zwenkvoet	624531	1
59	Zwenkdragere	624532	1
60	Spindeltappen voor schuurkop	624533	1
61	Kogellager slijpschijf	624512	1
62	Zekeringsring, buiten R-32,	624577	1
63	Veer 2 x 49 x 40 x 5,	624578	1
64	Korte zuigslang voor	624513	1
65	Veer voor korte zuigslang	624534	1
66	Spanklem slang	624514	1
67	Schuurplaatkap	624510	1
68	Springring voor lager slijpschijf	624515	1
69	Oplegschijf voor klittenband-schijf	624516	1
70	Vervangende klittenband-slijpschijf 210 mm	624505	1
71	Zekeringsring aandrijving groot	624581	1
72	Aansluiting voor zuigslang kort	624582	1
73	Spindelbus schuurkop	624583	1
74	Dichtring lager schuurkop	624584	1
75	Deksel voor koolborstelschacht	625006	2
77	Veerwig 3 x 3 x 6	625009	1
79	Transporttas voor Spider	624535	1
81	Voelde seal voor kogellager slijpkop voor Spider/Spider S	625011	1
A1	Knikbescherming voor zuigslang	625007	1
zonder afb.	Zuigslangmof t.b.v. Spider, naar de slijper	624518	1
zonder afb.	Zuigslangmof t.b.v. Spider naar de zuiger	624519	1
zonder afb.	Handgreep voor Storch muur- en plafondschaarmachine	624520	1
zonder afb.	Transporttas voor Spider S	623505	1
zonder afb.	Stop voor kophouder	624579	1



---

## Garantie

### Garantievoorwaarden:

Voor onze apparaten gelden de wettelijke garantieperioden van 12 maanden vanaf aankoopdatum/factuurdatum van de eindklant. Indien wij langere perioden in een garantieverklaring hebben toegezegd, dan worden deze speciaal in de gebruiksaanwijzingen van de desbetreffende apparaten toegelicht.

### Indienen van garantieclaims:

Bij een garantieclaim vragen wij u het gehele apparaat samen met de rekening franco aan ons logistiekcentrum in Berka of naar een door ons geautoriseerd servicestation te verzenden.

Neem eerst contact op met de STORCH Service-Hotline (hiervoor worden kosten in rekening gebracht) :  
+49 (0)202 . 49 20 – 110.

### Garantieclaims:

Reparatieclaims gelden alleen voor materiaal- of fabricagefouten en alleen bij reglementair gebruik van het apparaat. Slijtagedelen zoals kolen (art-nr.: 625003), voorste aandrijfjas (art-nr.: 625008), mantel voor voorste aandrijfjas (art-nr.: 624509), schuurplaatkap (art-nr.: 624510), oplegschijf voor klittenbandschijf (art-nr.: 624516) en vervangende klittenband-schuurplateau 210 mm (art-nr.: 624505) vallen niet onder deze claims. Alle claims vervallen bij inbouw van onderdelen van externe herkomst, bij verkeerde hantering en opslag en bij het klaarblijkelijk niet in acht nemen van de gebruiksaanwijzing.

### Reparaties uitvoeren:

Reparaties mogen uitsluitend door onze fabriek of door STORCH geautoriseerde servicestations worden uitgevoerd.

## EG-conformiteitsverklaring

Naam/adres van de opsteller: STORCH Malerwerkzeuge & Profigeräte GmbH  
Platz der Republik 6  
D - 42107 Wuppertal

### Bij deze verklaren wij

Dat het hieronder vermelde apparaat op basis van zijn ontwerp en type en in de door ons in omloop gebrachte uitvoering aan de toepasselijke elementaire veiligheids- en gezondheidseisen van de EU-richtlijnen voldoet.

Bij een niet met ons afgestemde modificatie van het apparaat is deze verklaring niet langer geldig.

Aanduiding van het apparaat: Muur- en plafondschuurmachine Spider / Spider S  
Apparaattype: Schuurapparaat  
Artikelnummer: 62 50 00 (Spider)  
62 55 00 (Spider S)

### Toegepaste EG-richtlijnen

Machinerichtlijn: 2006 / 42 / EG  
EG-richtlijn Elektromagnetische compatibiliteit: 2014 / 30 / EU

### Toegepaste geharmoniseerde normen

EN 60745-1:2009+A11:2010  
EN 60745-2-3:2011  
EN 62233:2008  
EN 55014-1:2006+A1:2009+A2:2011  
EN 55014-2:1997+A1:2001+A2:2008  
EN 61000-3-2:2006+A1:2009+A2:2009  
EN 61000-3-3:2008

### Gevolmachtigde voor samenstelling van de technische documentatie:

STORCH Malerwerkzeuge & Profigeräte GmbH  
Platz der Republik 6  
D-42107 Wuppertal



Jörg Heinemann  
- Directeur -

Wuppertal, 04-2016

FR

### **Nous vous remercions**

de la confiance dont vous témoignez envers STOCH. Avec cet achat vous avez opté pour un produit de qualité. Si vous avez malgré tout des suggestions pour l'amélioration ou si vous deviez rencontrer un problème, nous sommes avec plaisir à votre disposition.

Dans ce cas, contactez votre représentant, ou directement notre service clients, s'il s'agit d'un problème urgent.

### **Salutations dévouées**

#### **SAV STORCH**

Tél.:	+49 (0) 2 02 . 49 20 - 112
Fax:	+49 (0)2 02 . 49 20 - 244
Ligne d'assistance SAV gratuite:	+49 800 7 86 72 47
Service gratuit de commande par téléphone:	+49 800. 7 86 72 44
Fax de commande gratuit:	+49 800. 7 86 72 43

(uniquement en Allemagne)

### **Sommaire**

	<b>Page</b>
Fourniture	30
Caractéristiques techniques	30
Description de l'appareil	31
Consignes de sécurité générales	31 -33
Description du fonctionnement	34 - 38
Maintenance	38
Schéma des connexions	39
Schéma éclaté	40
Nomenclature de pièces	41
Conditions de garantie	42
Déclaration de conformité	43

### **Étendue de la livraison**

Ponceuse "Spider" pour murs et plafonds, flexible d'aspiration avec verrou à baïonnette et instructions de service.

### **Caractéristiques techniques :**

Modèle	Ponceuse « Spider » pour murs et plafonds
Tension	230 V / 50 Hz
Vitesse de rotation à vide	650 - 1.600 / min
Vitesse sous charge	280 - 950 / min
Puissance à l'entrée	550 W
Diamètre des disques abrasifs	225 mm
Poids Spider	4,7 kg
Poids Spider "S"	4,4 kg

**Toutes données sans garantie! Sous réserve de modifications techniques et d'erreurs!**

## Description de l'appareil



## Consignes de sécurité générales



### ATTENTION

Lire et respecter toutes les consignes de sécurité. Le non respect de toutes les consignes de sécurité suivantes peut causer des électrocutions, des incendies et/ou de graves blessures corporelles. Le terme « ponceuse » employé dans toutes les consignes suivantes se rapporte à la ponceuse Spider pour murs et plafonds de STORCH.

Conserver ces consignes de sécurité.

## Consignes de sécurité générales

### Sécurité sur le lieu de travail



Ne pas utiliser les ponceuses dans les zones à risque d'explosion : à proximité de liquides, de gaz ou de poussières inflammables par exemple. La ponceuse produit des étincelles minimales au niveau du moteur et celles-ci sont en mesure d'enflammer poussières ou vapeurs.

### Sécurité électrique



Les outils mis à la terre doivent être branchés à une prise mise à la terre et montée conformément aux lois et règlements en vigueur. Ne jamais supprimer les contacts de protection ni effectuer des modifications sur la fiche. Ne pas utiliser d'adaptateur. En cas de doute quant à la mise à la terre correcte de la prise, un électricien qualifié devra effectuer un contrôle.

Éviter tout contact corporel avec des pièces mises à la terre, comme par exemple des tuyauteries, des radiateurs, des cuisinières, des réfrigérateurs. En cas de contact corporel avec des surfaces mises à la terre, le risque d'électrocution est plus élevé.

Ne pas soumettre les ponceuses à la pluie ou à l'humidité. De l'eau ayant pénétré dans l'outil électrique, augmente le risque d'électrocution.

Ne pas utiliser le câble à une autre fin qu'à celle prévue. Ne jamais porter l'outil par le câble et ne pas tirer sur le câble pour débrancher la fiche. Maintenir le câble à l'écart de la chaleur, de l'huile, des bords tranchants ou des pièces mobiles. Remplacer immédiatement un câble endommagé. Un câble endommagé accroît le risque d'électrocution.

En cas d'utilisation de la ponceuse en plein air, utiliser exclusivement une rallonge adaptée à un emploi à l'extérieur. Ces câbles spéciaux pour l'extérieur diminuent le risque d'électrocution.

La plage de tension de l'appareil présente un risque électrique pour les hommes et les animaux. Seules des personnes autorisées sont habilitées à dévisser et / ou à démonter l'appareil. De même, les réparations et l'entretien sont exclusivement réservés à des électriciens qualifiés et à des ateliers spécialisés autorisés.

### Sécurité personnelle



Utiliser un équipement de protection. Porter toujours des lunettes protectrices. Avec un équipement de protection adapté aux conditions de travail, comme un masque à poussières, des chaussures de sécurité antidérapantes, un casque ou une protection acoustique par exemple, le risque de blessure sera réduit.

Éviter une mise en service involontaire. Avant le branchement à l'alimentation électrique, vérifier si le commutateur est bien en position ARRÊT. Le branchement d'outils dont le commutateur est en position MARCHÉ, peut causer des accidents.

Avant de mettre l'appareil en marche, retirer les clés et les outils de réglage. Un outil ou une clé oublié sur une pièce en rotation peut causer des blessures corporelles.

Ne surestimez pas vos capacités. Il faut toujours veiller à avoir une position stable et à garder l'équilibre. Une position sûre et un bon équilibre permettent un meilleur contrôle de l'outil face à des situations inattendues.

Porter des vêtements adaptés. Ne pas porter de vêtements amples ni de bijoux. Maintenir les cheveux, vêtements et gants à l'écart des pièces mobiles. Les vêtements amples, les bijoux ou les cheveux longs peuvent être saisis par les pièces mobiles.

## Manipulation et utilisation minutieuses de la ponceuse Spider pour murs et plafonds



Ne pas surcharger l'appareil. Utiliser exclusivement l'outil adapté à l'utilisation prévue.

Ne pas utiliser un appareil dont le commutateur est défectueux. Un outil électrique qui ne peut pas être commandé par le commutateur est dangereux et devra être réparé.



## Consignes de sécurité générales

Débrancher la fiche avant d'effectuer des réglages, de remplacer un accessoire ou d'entreposer la ponceuse. Cette mesure de précaution permet d'éviter une mise en marche de l'appareil intempestive.

Conserver une ponceuse qui ne sert pas hors de portée des enfants. Interdire l'utilisation de la ponceuse aux personnes non familiarisées avec elle ou n'ayant pas lu ces instructions. Les outils électriques sont dangereux s'ils sont utilisés par des personnes non expérimentées.

Entretien soigneusement la ponceuse "Spider" pour murs et plafond et effectuer une maintenance qualifiée.

Avant de l'utiliser, vérifier si la ponceuse ne présente pas de dommages éventuels. Faites réparer les pièces endommagées avant de l'utiliser. De nombreux accidents sont causés par des outils électriques mal entretenus.

Utiliser la ponceuse "Spider" pour murs et plafonds et ses accessoires de manière conforme uniquement.

## Service

Faire réparer la ponceuse exclusivement par du personnel qualifié au sein d'un service après-vente homologué et en utilisant des pièces d'origine. Ainsi, la sûreté de l'outil électrique sera garantie.



### ATTENTION

Pour réduire le risque de blessures, l'utilisateur doit lire les instructions de service.



### Règles de sécurité spéciales

1. Il est impératif de toujours garder les mains à l'écart de la tête en rotation de la ponceuse !
2. Une inhalation continue de la poussière fine de ponçage peut entraver la fonction respiratoire : Il est impératif de toujours utiliser un aspirateur équipé d'un sac à poussières adapté et homologué. Toujours porter un masque respiratoire adapté et homologué.
3. Le ponçage de revêtement AU PLOMB est hautement toxique. Seuls des personnes qualifiées ayant suivi une formation spéciale seront autorisées à exécuter de tels travaux.
4. Il faut toujours veiller à avoir une position stable et à garder l'équilibre. Ne surestimez pas vos capacités. Utiliser des échafaudages en ordre.
5. Lors des travaux, il faut toujours porter un équipement de protection approprié.
6. **IMPORTANT**  
À la fin des travaux de ponçage, éteindre la ponceuse par le commutateur Marche/ Arrêt et attendre que le plateau de ponçage soit complètement arrêté avant de poser l'appareil.
7. Ne jamais mettre la ponceuse en service près de matières solides, liquides ou de gaz inflammables. Des étincelles au niveau du collecteur et des balais de charbon peuvent déclencher un incendie ou des explosions.
8. La ponceuse est conçue pour une utilisation bien déterminée. Le fabricant conseille expressément de ne pas modifier cet outil électrique et/ ou de ne pas l'utiliser dans un but autre que celui déterminé. Si vous avez des questions par rapport au but d'utilisation déterminé, N'UTILISEZ PAS L'APPAREIL avant d'avoir consulté le fabricant.
9. Il faut toujours tenir l'appareil à deux mains. Une perte de contrôle peut causer des blessures corporelles.
10. Garder le câble d'alimentation de l'appareil à l'écart de la zone de travail. Il faut toujours guider le câble derrière votre corps.
11. Si des vibrations anormales ou des pannes de fonctionnement apparaissent, il est impératif d'éteindre immédiatement l'appareil. Contrôler l'appareil pour déterminer la cause de la panne.
12. La poussière produite lors des travaux effectués avec cet appareil, représente un risque pour la santé. Il faut toujours utiliser un aspirateur et porter un masque à poussières approprié ; supprimer aussi la poussière déposée à l'aide d'un aspirateur.

## Description du fonctionnement

Cette ponceuse pour murs et plafonds a été étudiée pour le ponçage rationnel de murs et de plafonds dans les constructions neuves et pour les rénovations. Elle a été construite pour être utilisée avec un aspirateur afin d'avoir un développement minimum de poussières et des résultats optimaux de ponçage. La tête de ponçage pivotante permet d'obtenir d'excellents résultats dans un temps et avec une dépense d'énergie minimales.

## Raccordement électrique

La tension de service doit correspondre à 230V / 50Hz. N'utiliser en aucun cas la ponceuse si le câble d'alimentation est endommagé. Un câble d'alimentation endommagé doit immédiatement être remplacé dans un centre de service après-vente homologué. N'essayez en aucun cas de réparer vous-même le câble endommagé. L'utilisation de câbles endommagés peut causer des électrocutions.

## Déballage

Sortir prudemment l'appareil et toutes les pièces détachées du carton. Conserver tout le matériel d'emballage après avoir contrôlé l'outil.

**Ne pas utiliser la ponceuse avant d'avoir lu la totalité des instructions de service.**

## Montage de l'abrasif

1. Débrancher la fiche de l'appareil de la prise.
2. Retirer la feuille abrasive usée du plateau de ponçage auto-agrippant qui lui, reste en place.
3. Bien centrer la nouvelle feuille de papier abrasif et la fixer par appui. Le plateau auto-agrippant la maintiendra de manière sûre.

## Remplacement du plateau de ponçage auto-agrippant :

Le plateau de ponçage auto-agrippant doit être absolument plat afin d'obtenir de bons résultats de ponçage. Un plateau déformé ou endommagé sera source de ponçages irréguliers. Il faut toujours remplacer un plateau de ponçage endommagé. Celui-ci est muni des deux côtés d'un revêtement auto-agrippant ; pour remplacer le revêtement auto-agrippant, il faut retirer le plateau entier et le remplacer par un nouveau plateau de ponçage auto-agrippant.

## Remplacer la couronne de brosses sur les bords de la tête de ponçage :

La couronne de brosse du boîtier du plateau de ponçage remplit deux fonctions : elle maintient le disque de ponçage parallèlement à la surface de travail et empêche ainsi la formation de rainures ; elle soutient aussi le travail d'aspiration des poussières de l'aspirateur. Cette couronne de brosses s'usent lors d'une utilisation prolongée. Quand la couronne de brosses est usée, il faut remplacer la totalité du carter du plateau de ponçage afin d'assurer une aspiration efficace de la poussière et une stabilisation du plateau.

## Procéder de la manière suivante pour remplacer le carter du plateau de ponçage

Maintenir le carter du plateau de ponçage avec une main, desserrer avec l'autre tout d'abord la vis de centrage dans le sens horaire (uniquement 1/8 de tour) au moyen d'une clé Allen (fournie).

Bloquer ensuite la vis de dentrage pour l'empêcher de tourner avec la clé Allen et desserrer le plateau de ponçage en le tournant vers la gauche.



Repousser alors le carter de plateau de ponçage contre les ressorts et enlever le circlip qui connecte le carter de plateau de ponçage avec le support en utilisant une pince à circlips.



Desserrer finalement le tuyau d'aspiration avec précaution et ôter le carter de plateau de ponçage.

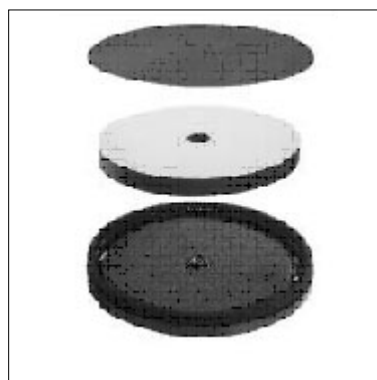
Pour le remplacement, exécuter les étapes de démontage dans l'ordre inverse.

Ne pas oublier le ressort. Faire exécuter toutes les réparations par un centre de SAV autorisé.



### REMARQUE

Utiliser exclusivement les disques abrasifs auto-agrippants adaptés à la ponceuse Spider pour murs et plafonds.



## Montage du tuyau aspirant avec verrou à baïonnette

1. Débrancher la fiche de la ponceuse.
2. Enfoncer le verrou à baïonnette du tuyau aspirant dans le raccord situé sous la poignée de la ponceuse. Dès que les tenons du verrou à baïonnette atteignent l'extrémité des fentes, tenir le raccord articulé et tourner le verrou à baïonnette du tuyau dans le sens des aiguilles d'une montre.
3. Pour le détacher, effectuer les étapes de montage dans le sens inverse.



## L'aspirateur



Veiller à utiliser un aspirateur approprié pour les travaux de ponçage.

### ATTENTION

l'utilisation de l'appareil sans sac à poussières augmente la concentration en particules de poussières de l'air sur le lieu de travail. A long terme, des concentrations élevées de poussière peuvent provoquer des affections des voies respiratoires. Lors de travaux de ponçage, il est impératif de toujours porter un masque respiratoire approprié et homologué.

## Mise en service / mise hors service

Veiller à ce que la tension de service corresponde bien à celle indiquée sur la plaquette signalétique de l'appareil et à ce que le commutateur se trouve en position « OFF », avant que l'appareil ne soit relié au secteur.

## Allumer et éteindre l'appareil

Mise en service :

Tenir le tube de guidage de la main gauche et la poignée principale de la main droite ; en ce faisant, faire basculer le commutateur avec le pouce de la main droite sur « ON ». Lors de la mise en marche de l'outil, soyez prêt à faire face au couple de démarrage.

Arrêter :

Faire basculer le commutateur sur « Off ». Après avoir éteint l'appareil, le disque continue de tourner un moment. Veillez à ce qu'aucune partie du corps ne touche le disque et ne pas poser l'outil si le disque n'est pas complètement arrêté !

Réglage de la vitesse de rotation :

La vitesse de rotation de l'appareil est réglable en fonction des exigences/ du support. Elle peut être réglée de 650 t/min à 1 600 t/min à l'aide d'un régleur de vitesse. Pour augmenter la vitesse, tourner le régleur vers le bas (dans le sens inverse à celui des aiguilles d'une montre) à l'aide du pouce droit et vers le haut (dans le sens des aiguilles d'une montre) pour la diminuer. En général, sélectionner une vitesse plus grande pour une abrasion rapide et une plus faible pour un travail de finition.





## Positionnement de la tête de ponçage

Il y a deux positions de réglage de la tête de ponçage : pour les murs et pour les plafonds.

Ces réglages permettent une zone de mouvement plus appropriée aux différents angles.

Dans la position pour plafond (position A de l'illustration), l'axe sera fixé à l'extrémité de la fourche.

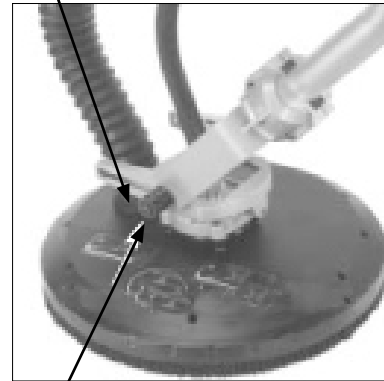
Dans la position pour murs et autres (position B de l'illustration), l'axe sera fixé au niveau du milieu de la fourche.

Pour le réglage, tirer les deux fermetures à ressort vers l'extérieur, amener l'axe dans la nouvelle position, puis les laisser s'enclencher.



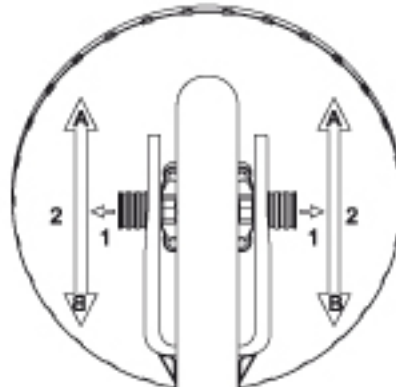
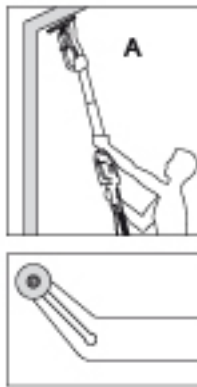
Le non-respect des réglages corrects peut entraîner des détériorations de l'arbre d'entraînement avant. Les dommages qui en résultent sont exclus de la garantie.

Plafond



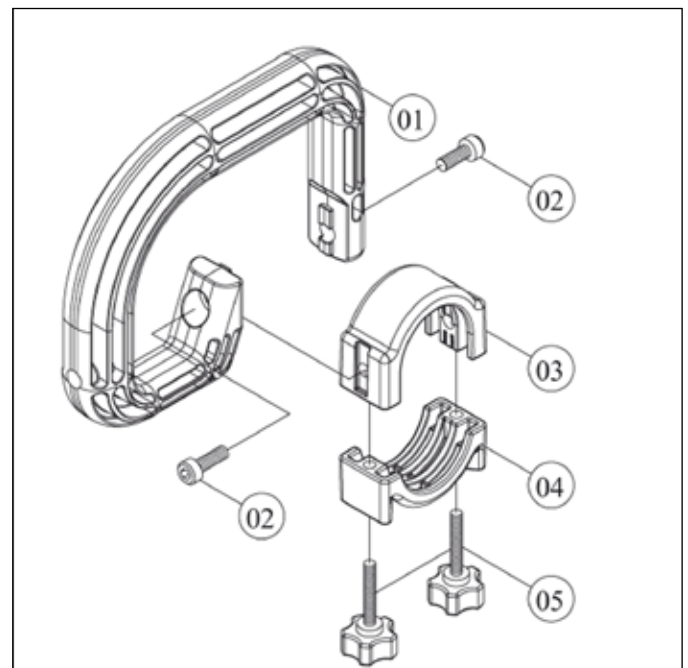
Boutons à dé clic

Prêt



## Montage de la poignée (en option) :

1. Desserrer les 2 vis papillons (05) et enlever le capuchon de serrage (04).
2. Amener la poignée dans la position souhaitée.
3. Fixer la poignée en montant le capuchon de serrage et en serrant les 2 vis papillons.





## Travaux de ponçage

1. Dès que la ponceuse et l'aspirateur sont réglés et que toutes les mesures de sécurité ont été prises, commencer par allumer l'aspirateur et ensuite la ponceuse. (Si vous utilisez un aspirateur avec commutation intégrée (STORCH VacTec 25 et VarioVac 50), commutez le commutateur sur la position correcte « Automatique » avant de l'allumer, puis allumer la ponceuse.)
2. Pour poncer, appuyer la tête de ponçage le plus légèrement possible contre la surface de travail, juste assez pour que la tête de ponçage affleure la surface de travail.
3. Grâce aux articulations de la tête de ponçage, celle-ci suit les contours de la surface de travail.
4. La meilleure technique est de faire des trajets qui se chevauchent, tout en bougeant en permanence la tête de ponçage. Ne jamais rester trop longtemps sur le même endroit afin d'éviter les empreintes hélicoïdales. Avec un peu de pratique, vous obtiendrez facilement d'excellents résultats.



### REMARQUE

Veiller que l'abrasif utilisé soit bien approprié à l'application prévue. Avec une granulation trop grossière, l'abrasion ne pourra éventuellement plus être contrôlée. Quant à un abrasif à granulation trop fine, il se colmate trop souvent et le résultat est une abrasion insuffisante.



### ATTENTION

Éviter tout contact avec les objets pointus, les pointes, etc. Ceux-ci détruiraient l'abrasif et endommageraient vraisemblablement le plateau de ponçage en mousse.

## Maintenance

Nettoyer régulièrement la ponceuse pour murs et plafonds.



Nettoyer régulièrement les fentes d'aération à l'aide d'air comprimé sec. Toutes les parties en plastique sont à nettoyer à l'aide d'un chiffon doux et humide. Ne JAMAIS nettoyer les pièces en plastique à l'aide de solvants. Le matériau pourrait se dissoudre ou être endommagé d'une autre façon.



Lors des travaux avec de l'air comprimé, il faut porter des lunettes de protection.

Nettoyer le manchon articulé de l'aspirateur : trop de poussière entrave sa mobilité.

## Balais de charbon

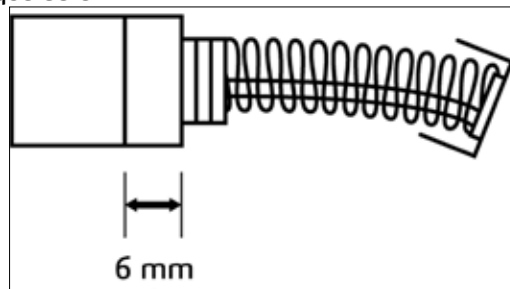
Les balais de charbon sont des pièces d'usure et ils doivent être remplacés dès qu'ils ont atteint la limite d'usure.



### REMARQUE

demander à un atelier service après-vente qualifié de l'entreprise STORCH d'effectuer le contrôle et le remplacement des balais de charbon.

Remplacer les deux balais de charbon lorsque leur longueur n'est plus que de 6 mm.



Afin de contrôler ou de remplacer les balais de charbon, commencer par débrancher l'outil.

## Remplacement des balais de charbon

Oter le capuchon des balais de charbon avec un tournevis plat. Enlever ensuite les balais de charbon. Monter ensuite les nouveaux balais de charbon dans l'ordre inverse et remettre les couvercles en place.



### REMARQUE

Lors de la mise en place des balais de charbon dans les supports, il est primordial que les deux brides retournent dans les supports.

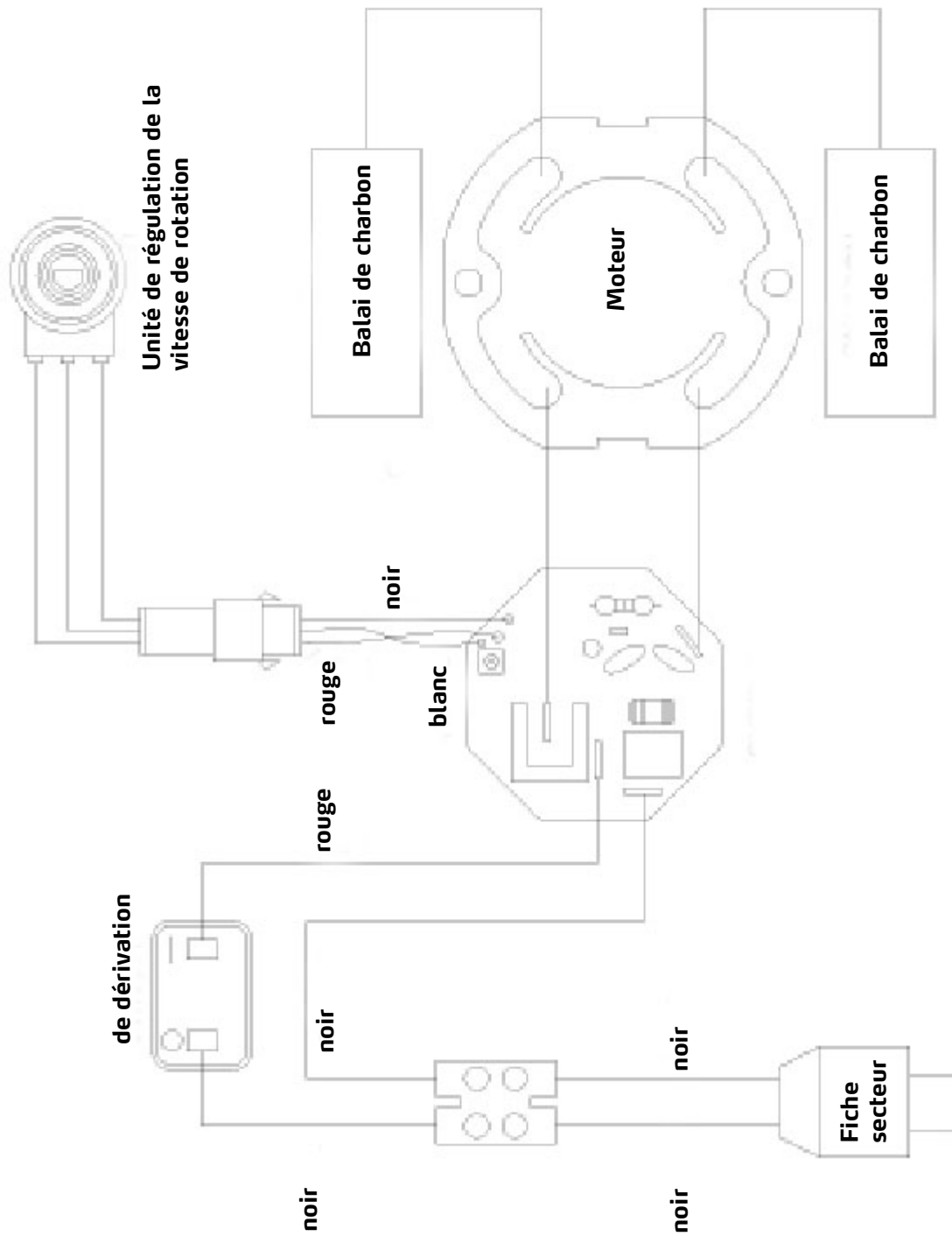


### REMARQUE

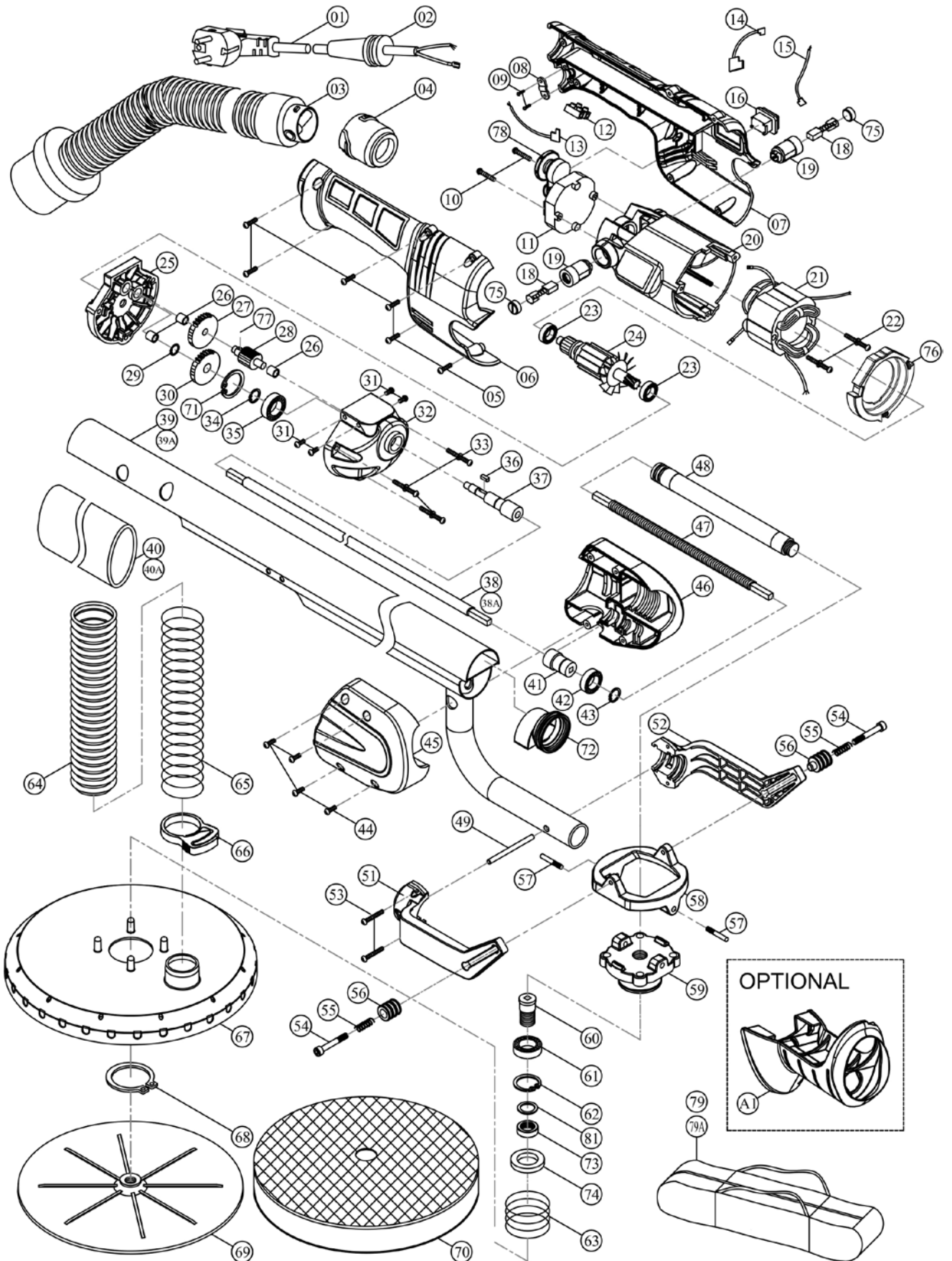
Pour la mise en place des mêmes balais, commencer par s'assurer que les balais seront remis dans la position exacte qu'ils avaient lors de leur retrait. Dans le cas contraire, suite à une période de démarrage, la puissance du moteur pourrait être réduite et l'usure des balais pourrait être plus importante.

Le remplacement est à faire dans l'ordre inverse à celui du démontage. Il est recommandé de faire procéder au moins une fois par an à un nettoyage et un graissage complets de l'outil dans un centre de service après-vente STORCH autorisé.

## Plan des connexions 230 V



# Schéma éclaté





## Nomenclature de pièces

N°	Désignation	Référence	x
1	Câble d'alimentation	624527	1
2	Protection anti-pliage	624528	1
3	Tuyau asp. 4 m avec raccords	624501	1
4	Raccord à baïonnette destiné à un tuyau d'aspirateur	624517	1
5	Vis M4x16 pour le boîtier	624546	7
6	Cache de poignée droit	625001	1
7	Cache de poignée gauche	625002	1
8	Collier de câble	624547	1
9	Vis collier de câble	624548	2
10	Vis électronique	624549	2
11,78	Régulation du régime	624502	1
12	Connecteur enfichable	624550	1
13	Conducteur AG 16 cm x 10 mm	624536	1
14	Conducteur 7 cm	624537	1
15	Conducteur 16 cm x 10 mm	624538	1
16	Commutateur	624585	1
18	Charbon	625003	2
19	Balai de charbon	625004	2
20,76	Carter du moteur	625005	1
21	Stator	624521	1
22	Vis stator	624553	2
23	Roulement à billes ancre	624522	2
24	Ancre	624523	1
25	Plaque d'engrenage	624554	1
26	Douille 6 x 10 x 7	624555	3
27	Roue intermédiaire	624556	1
28	Entraînement de la roue intermédiaire	624557	1
29	Bague de sécurité broche / roue dentée	624580	1
30	Roue de sortie	624558	1
31	Vis M 5 x 10	624559	4
32	Carter de protection des engrenages	624560	1
33	Vis avec rondelle réducteur	624561	3
34	Bague de fixation broche/palier	624562	1
35	Roulement à billes 6200 2 RS réducteur	624563	1
36	Clavette à ressort 3 x 8	624564	1
37	Broche réducteur	624565	1
38	Arbre arrière d'entraînement 254 mm	624566	1
38 A	Arbre d'entraînement arrière	624507	1
39	Tube de rallonge 539,22 mm	624567	1
39 A	Tube de rallonge	624526	1
40	Poignée en mousse	624568	1
40 A	Poignée en mousse	624569	1
41	Douille de connexion arbre d'entraînement	624570	1
42	Roulement à billes 6001 2 RS douille de connexion	624571	1
43	Bague de fixation intérieure S-12	624572	1

N°	Désignation	Référence	x
44	Vis M 4 x 20	624573	4
45	Cache droit de la motorisation	624529	1
46	Cache gauche de la motorisation	624530	1
47	Arbre avant d'entraînement	625008	1
48	Gaine pour arbre d'entraînement	624509	1
49	Cheville de blocage	624574	1
51	Bras droit de la fourche	624539	1
52	Bras gauche de la fourche	624541	1
53	Vis M4 x 35 bras de la fourche	624576	2
54	Vis M5x40 blocage de tête de ponçage	624542	2
55	Ressort 0,8x6x16x4 blocage de tête de ponçage	624543	2
56	Verrouillage de la tête de ponçage	624544	2
57	Vis de guidage pour tête de ponçage	624511	2
58	Pied pivotant	624531	1
59	Support pivotant	624532	1
60	Pivot de broche pour tête de ponçage	624533	1
61	Roulement à billes plaque de ponçage	624512	1
62	Bague de fixation, extérieure, R-32	624577	1
63	Ressort 2 x 49 x 40 x 5,	624578	1
64	Tuyau d'asp. avant court	624513	1
65	Ressort pour tuyau d'aspiration court	624534	1
66	Collier de serrage tuyau	624514	1
67	Capot de plaque abrasive	624510	1
68	Circlip pour palier plaque abrasive	624515	1
69	Disque pour plaque autoagrippante	624516	1
70	Disque auto-agrippant de rechange 210 mm	624505	1
71	Bague de fixation réducteur grande	624581	1
72	Raccordement pour tuyau d'aspiration court	624582	1
73	Douille de broche tête de ponçage	624583	1
74	Bague d'étanchéité palier tête de ponçage	624584	1
75	Couvercle pour le compartiment de balais de charbon	625006	2
77	Clavette à ressort 3 x 3 x 6	625009	1
79	Housse de transport pour Spider	624535	1
81	Feutre d'étanchéité pour roulement à billes tête de ponçage pour Spider/Spider S	625011	1
A1	Protection contre les plus pour le flexible d'aspiration	625007	1
sans ill.	Embout Spider avec tuyau d'aspiration pour ponceuse	624518	1
sans ill.	Embout Spider avec tuyau d'aspiration pour aspirateur	624519	1
sans ill.	Poignée pour ponceuse de mur et plafond	624520	1
sans ill.	Housse de transport pour Spider S	623505	1
sans ill.	Bouchon pour attache supérieure	624579	1

## Garantie

### Conditions de garantie :

Les durées de garantie légales de 12 mois à compter de la date d'achat / de la facture du client final professionnels s'appliquent à nos appareils. Si nous mentionnons des délais supérieurs dans le cadre d'une déclaration de garantie, ceux-ci sont mentionnés dans les instructions de service des appareils concernés.

### Exercice :

Dans un cas couvert par la garantie, nous vous demandons de renvoyer l'appareil complet franco à notre centre logistique à Berka accompagné de la facture ou de l'expédition à une station SAV agréée par nous.

Veuillez contacter préalablement l'assistance téléphonique payante de la société STORCH: +49 (0)202 . 49 20 – 110.

### Demande de prise en garantie :

La garantie ne s'applique qu'en cas de défauts de fabrication ou de défaut des matériaux et exclusivement si l'appareil a été utilisé conformément à l'usage prévu. Les pièces d'usure comme les charbons (réf. art.: 625003), l'arbre d'entraînement avant (réf. art.: 625008), la chemise pour l'arbre d'entraînement avant (réf. art.: 624509), le carter de plateau de ponçage, (réf. art.: 624510), le plateau d'appui pour la plaque à velcro (réf. art.: 624516) et le plateau de ponçage de rechange 210 mm (réf. art.: 624505) ne sont pas couvertes par un droit à garantie. Tout droit à garantie est rendu caduque par le montage de pièces qui ne sont pas d'origine, par une manipulation et un entreposage incorrects ainsi qu'en cas de non-respect évident des instructions de service.

### Exécution de réparations :

Toutes les réparations doivent exclusivement être réalisées par notre usine ou par des stations de SAV agréées par STORCH.

## Déclaration de conformité CE

Nom / adresse de l'exposant :                   STORCH Malerwerkzeuge & Profigeräte GmbH  
Platz der Republik 6  
D - 42107 Wuppertal

**Nous déclarons, par le présent acte,**

que le produit cité ci-après respecte les exigences fondamentales et en vigueur en matière de sécurité et de santé des directives européennes de par leur conception ainsi que dans la version commercialisée par nos soins.

En cas de modification non convenue avec nous, la présente déclaration perd toute validité.

Désignation de l'appareil :                   Ponceuse Spider / Spider S pour murs et plafonds  
Type d'appareil :                               Ponceuse  
Référence article :                           62 50 00 (Spider)  
   62 55 00 (Spider S)

**Directives CE appliquées**

Directive sur les machines :               2006 / 42 / CE  
Directive européenne sur la  
compatibilité électromagnétique :       2014 / 30 / EU

**Normes harmonisées appliquées**

EN 60745-1:2009+A11:2010  
EN 60745-2-3:2011  
EN 62233:2008  
EN 55014-1:2006+A1:2009+A2:2011  
EN 55014-2:1997+A1:2001+A2:2008  
EN 61000-3-2:2006+A1:2009+A2:2009  
EN 61000-3-3:2008

**Fondé de pouvoir pour la compilation des documents techniques :**

STORCH Malerwerkzeuge & Profigeräte GmbH  
Platz der Republik 6  
42107 Wuppertal



Jörg Heinemann  
- Gérant -

Wuppertal, 04-2016

IT

### Grazie

per la fiducia accordata a STORCH. Con l'acquisto avete scelto un prodotto di qualità.  
Se comunque avete dei suggerimenti volti a migliorare la nostra offerta o se doveste incontrare qualche difficoltà, non esitate a rivolgerVi a noi.

Contattate il Vostro rappresentante oppure rivolgeteVi direttamente a noi in casi urgenti.

**Distinti saluti,  
STORCH Reparto Assistenza**

Tel.: 02 - 66 22 77 15

## Indice del contenuto

	<u>Pagina</u>
Materiale compreso nella fornitura	44
Dati tecnici	44
Descrizione dell'apparecchio	45
Indicazioni generali per la sicurezza	45 - 47
Descrizione funzionamento	48 - 52
Manutenzione	52
Schema elettrico	53
Disegno esploso	54
Elenco dei pezzi	55
Condizioni di garanzia	56
Dichiarazione di conformità	57

## Materiale compreso nella fornitura

Molatrice per pareti e soffitti "Spider", tubo di aspirazione con chiusura a baionetta e istruzioni per l'uso.

## Dati tecnici:

Modello	Molatrice per pareti e soffitti "Spider"
Tensione	230 V / 50 Hz
Numero di giri a vuoto	650 - 1.600 / min
Velocità a carico	280 - 950 / min
Potenza d'ingresso	550 W
Diametro disco di molatura	225 mm
Peso Spider	4,7 Kg
Peso Spider "S"	4,4 Kg

**Tutte le indicazioni senza garanzia! Con riserva di modifiche tecniche ed errori!**

## Descrizione dell'apparecchio



## Indicazioni generali per la sicurezza



### **ATTENZIONE**

Leggere con attenzione tutte le avvertenze di sicurezza! L'inosservanza delle seguenti avvertenze di sicurezza può risultare in scosse elettriche, incendi e/oppure lesioni gravi. Il termine "molatrice" riportato in tutte le indicazioni si riferisce alla STORCH molatrice per pareti e soffitti Spider.

**Conservare queste avvertenze di sicurezza.**

## Indicazioni generali per la sicurezza

### Sicurezza sul posto di lavoro



Non usare la molatrice in luoghi con pericolo di esplosione, p.es. nella vicinanza di fluidi, gas e polveri infiammabili. Il motore della molatrice produce delle scintille che possono infiammare polveri e vapori.

### Sicurezza elettrica



Utensili con messa a terra devono essere collegati con prese con messa a terra montate rispettando le normative vigenti. Mai rimuovere i contatti di protezione oppure modificare la sona. Non usare un adattatore. Nel caso di dubbi per quanto riguarda la messa a terra della presa, farla controllare da un elettricista qualificato.

Evitare il contatto del corpo con superfici collegate a massa come p.es. tubi, radiatori, forni oppure frigoriferi. Nel caso di un contatto del corpo con delle superfici collegate a massa sussiste un elevato pericolo di scosse elettriche.

Non esporre la molatrice alla pioggia o all'umidità. L'acqua che entra nell'elettro utensile aumenta il pericolo di scosse elettriche.

Non utilizzare il cavo per scopi non previsti. Mai usare il cavo per portare l'attrezzo oppure staccare la spina. Non esporre il cavo a calore, olio, spigoli vivi o parti mobili. Sostituire immediatamente cavi danneggiati. Cavi danneggiati aumentano il pericolo di scosse elettriche.

Per usare la molatrice all'aperto, assolutamente usare una prolunga adatta all'uso esterno. Questi cavi sono ideali per l'uso all'aperto e riducono il pericolo di scosse elettriche.

L'apparecchio ha componenti elettriche che possono comportare un pericolo elettrico per persone ed animali. Esso deve essere svitato e / oppure smontato solamente da persone autorizzate.

### Sicurezza individuale



Usare dispositivi di sicurezza. Sempre proteggere gli occhi. Il pericolo di lesioni può essere ridotto attraverso l'impiego di dispositivi di sicurezza adatti come maschere antipolvere, scarpe di sicurezza antiscivolo, caschi di protezione oppure una protezione dell'udito.

Evitare una messa in funzione involontaria. Prima di collegare l'apparecchio all'alimentazione di corrente, assicurare che l'interruttore si trovi in posizione OFF. Il collegamento di utensili di cui interruttore si trova in posizione OFF può causare incidenti.

Togliere gli attrezzi di regolazione o la chiave inglese prima di accendere l'utensile. Un utensile o una chiave inglese che si trovino in una componente in rotazione potranno causare lesioni.

Non esagerare. Sempre badare ad una posizione stabile e mantenere l'equilibrio. In tale maniera sarà possibile controllare meglio l'apparecchio in situazioni inaspettate.

Indossare vestiti adeguati. Evitare di indossare vestiti lenti o gioielli. Tenere vestiti lenti, gioielli o capelli lunghi lontano da pezzi in movimento. Vestiti lenti, gioielli o capelli lunghi potrebbero impigliarsi in pezzi in movimento.

### Maneggio ed impiego accurato della molatrice per pareti e soffitti "Spider"



Non sovraccaricare l'apparecchio. Solamente usare l'utensile determinato per lo scopo.

Non usare un utensile di cui interruttore è difettoso. Un elettro utensile che non si lascia più accendere o spegnere, è fonte di pericolo e va riparato.

## Indicazioni generali per la sicurezza

Prima di eseguire delle impostazioni oppure cambiare gli accessori oppure di immagazzinare la molatrice, disinserire la spina di rete. Grazie a queste misure precauzionali si evita un'avvio accidentale dell'attrezzo.

Custodire le molatrici non utilizzati al di fuori della portata dei bambini. Non fare usare l'apparecchio a persone che non sono abituate ad usarlo o che non abbiano letto le presenti istruzioni. Gli elettroutensili rappresentano una fonte di pericolo se utilizzati da persone inesperte.

Accuratamente pulire e controllare la molatrice per pareti e soffitti "Spider".

Prima dell'utilizzo della molatrice controllarla riguardando eventuali danni. Nel caso di parti danneggiati farli riparare prima di usare l'utensile. Numerosi incidenti si lasciano ricondurre ad una manutenzione insufficiente degli elettroutensili.

Usare la molatrice per pareti e soffitti "Spider" e l'apposito accessorio solo per lo scopo d'utilizzo predefinito.

## Servizio

Far riparare la molatrice solamente da personale esperto presso servizi clienti autorizzati e solamente con l'impiego di pezzi di ricambio originali. Ciò garantisce la sicurezza dell'elettroutensile.



### ATTENZIONE

Per ridurre il pericolo di lesioni, l'utente deve leggere le istruzioni per l'uso.



### Regole di sicurezza speciali

1. Sempre tenere le mani lontane dalla testa portamola rotante!
2. L'inspirazione continua di polvere di molatura può impedire la funzione respiratoria: Sempre usare un'aspirapolvere con un sacchetto adatto. Sempre portare una maschera protettiva omologata contro polvere.
3. La molatura di vernici A BASE DI PIOMBO è altamente tossica. Questi lavori devono essere eseguiti solamente da personale specializzato.
4. Sempre badare ad una posizione stabile e mantenere l'equilibrio. Non esagerare. Usare delle impalcature regolamentari.
5. Durante il lavoro sempre usare dispositivi di protezione.
6. **IMPORTANTE**  
Dopo aver finito i lavori di molatura spegnere l'apparecchio attraverso l'interruttore On/Off ed aspettare affinché il piatto di molatura si fermi prima di posarlo.
7. Mai usare la molatrice nelle vicinanze di materiali solidi, liquidi oppure gas infiammabili. Le scintille presso il collettore e le spazzole di carbone possono causare incendi oppure esplosioni.
8. La molatrice è concepita per determinati scopi di utilizzo. Il produttore esplicitamente indica di non modificare questo elettroutensile e oppure di non usarlo per uno scopo diverso da quello previsto. Nel caso di domande riguardanti lo scopo di utilizzo, **NON UTILIZZARE** l'utensile prima di aver contattato il produttore.
9. Sempre maneggiare l'utensile con due mani. La perdita del controllo può risultare in lesioni.
10. Tenere lontano il cavo di rete dalla zona di lavoro. Sempre far passare il cavo dietro il vostro corpo.
11. Nel caso di vibrazioni anormali oppure disturbi di funzionamento, immediatamente spegnere l'apparecchio. Controllare l'apparecchio per identificare il guasto.
12. La polvere insorgente dal lavoro con questo utensile può essere nociva. Sempre usare un aspirapolvere ed una maschera antipolvere come anche rimuovere la polvere depositata con un aspirapolvere.



---

## Descrizione delle funzioni

Questa molatrice per pareti e soffitti è specialmente concepita per la molatura razionale di superfici di pareti e soffitti nel settore delle costruzioni nuove e la ristrutturazione. Essa è stata sviluppata per l'uso in combinazione con un aspirapolvere per una formazione di polvere minima ed risultati di molatura ottimi. La testa portamola girevole consente risultati eccellenti con un dispendio minimo di tempo e forze.

## Allacciamento elettrico

La tensione di rete deve essere di 230 V / 50 Hz. Assolutamente non usare la molatrice nel caso che il cavo di rete sia danneggiato. Un cavo danneggiato deve essere immediatamente sostituito da un servizio clienti autorizzato. In nessun caso riparare il cavo da sé. L'impiego di cavi di rete danneggiati può risultare in scosse elettriche.

## Disimballaggio

Attentamente togliere l'utensili e tutti i pezzi sciolti dal cartone. Dopo aver controllato l'utensile, conservare l'intero imballaggio.

**Non usare la molatrice prima di aver completamente letto le istruzioni per l'uso.**

## Montaggio utensile da smerigliatura

1. Staccare la spina dell'apparecchio dalla presa.
2. Rimuovere la carta vetrata dal piatto di molatura a velcro rimanendolo in posizione.
3. Attentamente centrare la nuova carta vetrata e premerla sul piatto di molatura. La carta vetrata è mantenuta in modo sicuro dal piatto di molatura.

## Sostituzione del piatto di molatura a velcro

Per ottenere buoni risultati di molatura, il piatto di molatura con chiusura a velcro deve essere assolutamente piano. Un piatto deformato o danneggiato risulta in una molatura irregolare. Sempre sostituire i piatti danneggiati. Esso è dotato di uno strato a velcro su entrambi i lati; per sostituirlo, rimuoverlo dallo strato a velcro e applicare un piatto di molatura nuovo.

## Sostituzione la spazzola a corona al bordo della testa portamola

La spazzola a corona vicino alla scatola del piatto di molatura ha due funzioni: Essa mantiene il disco di molatura in modo parallelo alla superficie di lavoro e evita così la formazione di righe e sostiene l'aspirazione della polvere attraverso l'aspirapolvere. Questa spazzola a corona si consuma con un utilizzo continuo. Nel caso che la spazzola a corona sia usurata, occorre sostituire l'intera calotta della piastra molatura per garantire un'aspirazione efficace e la stabilizzazione del piatto di molatura.



## Per sostituire la calotta della piastra molatura procedere in maniera seguente

Con una mano mantenere fermo la calotta della piastra molatura; con l'altra mano allentare la vite di centraggio in senso orario (solo 1/8 di rotazione!) utilizzando una chiave per vite a esagono cavo (compresa nella fornitura).

Poi fissare la vite di centraggio con l'aiuto della chiave per vite a esagono cavo contro un trascinamento e rimuovere la piastra molatura girandola verso il lato sinistro.



Premere la calotta della piastra molatura contro la molla e rimuovere l'anello di fermo che abbina la calotta del piatto molatura al supporto utilizzando una pinza per anelli di fermo.



Attentamente allentare il tubo d'aspirazione e rimuovere la calotta della piastra molatura.

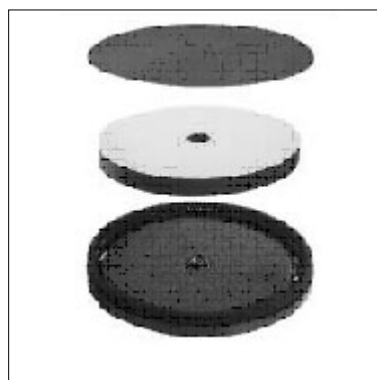
Per sostituire eseguire le fasi di smontaggio in sequenza inversa.

Non dimenticare la molla. Per eseguire le riparazioni si consiglia di incaricare un servizio assistenza autorizzato.



### AVVERTENZA

Solo usare dischi di molatura a chiusura a velcro adatti per la molatrice per pareti e soffitti Spider.



## Montaggio del tubo d'aspirazione con attacco a baionetta

1. Staccare la spina di rete della molatrice.
2. Inserire la chiusura a baionetta del tubo di aspirazione nel tronchetto di collegamento al di sotto del manico della molatrice. Appena i perni della chiusura a baionetta arrivano alle estremità delle fessure, mantenere il tronchetto articolato e girare la chiusura a baionetta in senso orario.
3. Per allentare eseguire le fasi di montaggio in sequenza inversa.



## L'aspirapolvere



Controllare che l'aspirapolvere utilizzato sia adatto per lavori di molatura.

### ATTENZIONE

L'utilizzo dell'apparecchio senza un aspirapolvere aumenta la concentrazione di polvere nell'aria al posto di lavoro. Durevoli concentrazioni di polvere alte possono causare delle malattie del tratto respiratorio. Quando si eseguono dei lavori di molatura sempre indossare una maschera antipolvere omologata.

## Messa in funzione / messa fuori funzione

Controllare che la tensione di rete riportata sulla targhetta dell'apparecchio corrisponda alla tensione indicata e che l'interruttore si trovi in posizione "OFF" prima che l'apparecchio venga connesso con la rete di alimentazione.

## Accendere e spegnere l'apparecchio

Accendere:

Mantenere il tubo di guida con la mano sinistra e il manico principale con la mano destra e commutare l'interruttore a bilico verso la posizione "ON" con il pollice della mano destra. Siete preparati al momento di avviamento dell'apparecchio.

Spegnimento:

Commutare l'interruttore a bilico verso la posizione "OFF". Dopo lo spegnimento dell'apparecchio il disco di molatura si ferma con ritardo. Prestare attenzione e proteggere le estremità dal disco di molatura e non posare l'apparecchio nel caso che disco non sia fermo!

Impostazione del numero dei giri

A seconda del requisito/sottofondo il numero di giri è regolabile. Il numero di giri può essere impostato da 650 giri/minuto fino a 1.600 giri/minuto attraverso il regolatore di giri. Per aumentare il numero di giri girare il regolatore verso il basso (in senso antiorario) e per ridurre il numero di giri girarlo verso l'alto (in senso orario). In generale per asportazioni veloci occorre impostare un numero di giri aumentato e per una lavorazione fine si consiglia di selezionare un numero di giri inferiore.



## **i** Posizionamento della testa portamola

Ci sono due posizioni impostabili per la testa portamola: Per pareti e soffitti.

Queste impostazioni consentono un miglior ambito di movimento per angoli diversi.

Per la posizione per soffitti (posizione A nella raffigurazione) l'asse va montata sull'estremità della biforcatura.

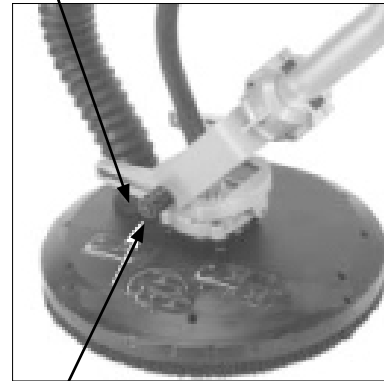
Per la posizione per pareti ed altro (posizione B nella raffigurazione) l'asse va montata al centro della biforcatura.

Per l'impostazione tirare le due chiusure a scatto verso l'esterno, portare in posizione desiderata l'asse e far scattare le due chiusure in posizione.



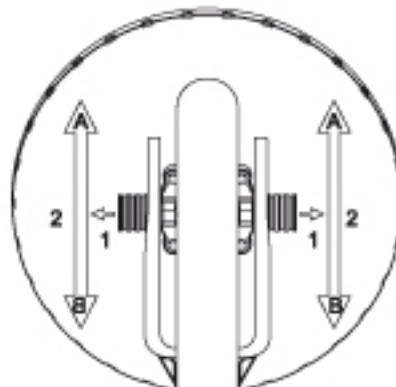
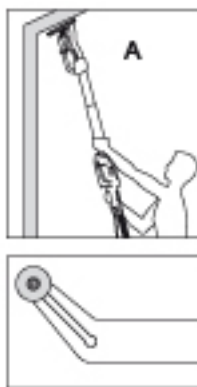
L'inosservanza delle impostazioni corrette può causare dei danni all'albero motore anteriore. Tali danni sono esclusi dalla garanzia.

Soffitto



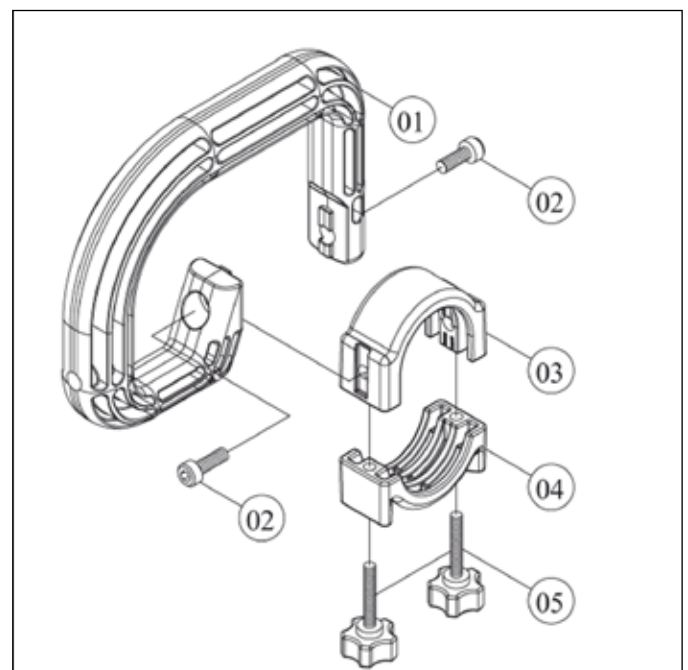
Chiusure a scatto

Parete



### **Montaggio del manico (opzionale):**

1. Allentare le 2 viti a farfalla (05) e rimuovere il coperchio di protezione (04).
2. Applicare il manico nella posizione desiderata.
3. Fissare il manico montando il coperchio di protezione e serrando le 2 viti a farfalla.





## Lavori di molatura

1. Appena impostata la molatrice come anche l'aspirapolvere e tutte le misure di protezione, prima collegare l'aspirapolvere e poi accendere la molatrice. (Se si dovesse usare un aspirapolvere con commutazione integrata - p.es. STORCH VacTec 25 e VarioVac 50 - selezionare la posizione dell'interruttore "Automatic" ed accendere l'utensile.)
2. Per eseguire il lavoro di molatura, premere la testa portamola in modo più leggero possibile sulla superficie da lavorare, appena sufficiente da mantenere a livello la testa portamola con la superficie da lavorare.
3. Attraverso le articolazioni nella testa portamola, essa segue i contorni sulla superficie da lavorare.
4. La migliore tecnica di lavoro consiste da passate di molatura sovrapposte muovendo la testa portamola in modo continuo. Mai rimanere su un punto per evitare delle impronte di molatura. Con la relativa prassi è facile ottenere dei risultati ottimi.



### AVVERTENZA

Controllare che l'abrasivo utilizzato sia adatto per l'applicazione. Nel caso di abrasivi a grano esagerato l'asportazione di materiale può essere incontrollabile. Un abrasivo a grano troppo fine è spesso intasato e l'asportazione di materiale è insufficiente.



### ATTENZIONE

Evitare il contatto con oggetti appuntiti e chiodi ecc. L'abrasivo può essere danneggiato e molto probabile anche il piatto portamola di resina espansa con chiusura a velcro.

## Manutenzione

Regolarmente pulire la molatrice per pareti e soffitti



Regolarmente soffiare le fessure di ventilazione con aria compressa. Pulire tutte le parti di plastica con un panno morbido e umido. MAI pulire le parti di plastica con solventi. Ciò può disgregare il materiale oppure danneggiarlo in un altro modo.

Durante il lavoro con aria compressa, sempre portare occhiali di protezione.



Pulire il tronchetto articolato dell'aspirapolvere per evitare che la sua mobilità sia impedita dalla polvere.

## Le spazzole di carbone

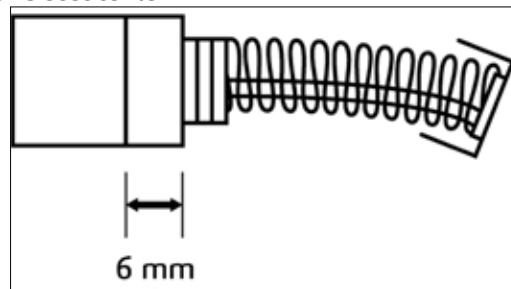
Le spazzole di usura sono parti di usura e devono essere sostituite appena arrivano al loro limite d'usura.



### AVVERTENZA

Si consiglia di incaricare un centro di servizio clienti qualificato della ditta STORCH del controllo e la sostituzione delle spazzole di carbone.

Nel caso che le spazzole a carbone siano consumate fino a 6 mm occorre sostituirle.



Prima di controllare oppure sostituire le spazzole di carbone occorre disinserire l'utensile dalla rete.

## SOSTITUZIONE DELLE SPAZZOLE DI CARBONE

Rimuovere i coperchi delle spazzole di carbone utilizzando un giravite. Estrarre le spazzole di carbone. Montare in ordine inverso le nuove spazzole di carbone e nuovamente applicare i coperchi.



### AVVERTENZA

Durante l'inserimento delle spazzole di carbone nell'apposito supporto badare a che le due flange arrivino al supporto.

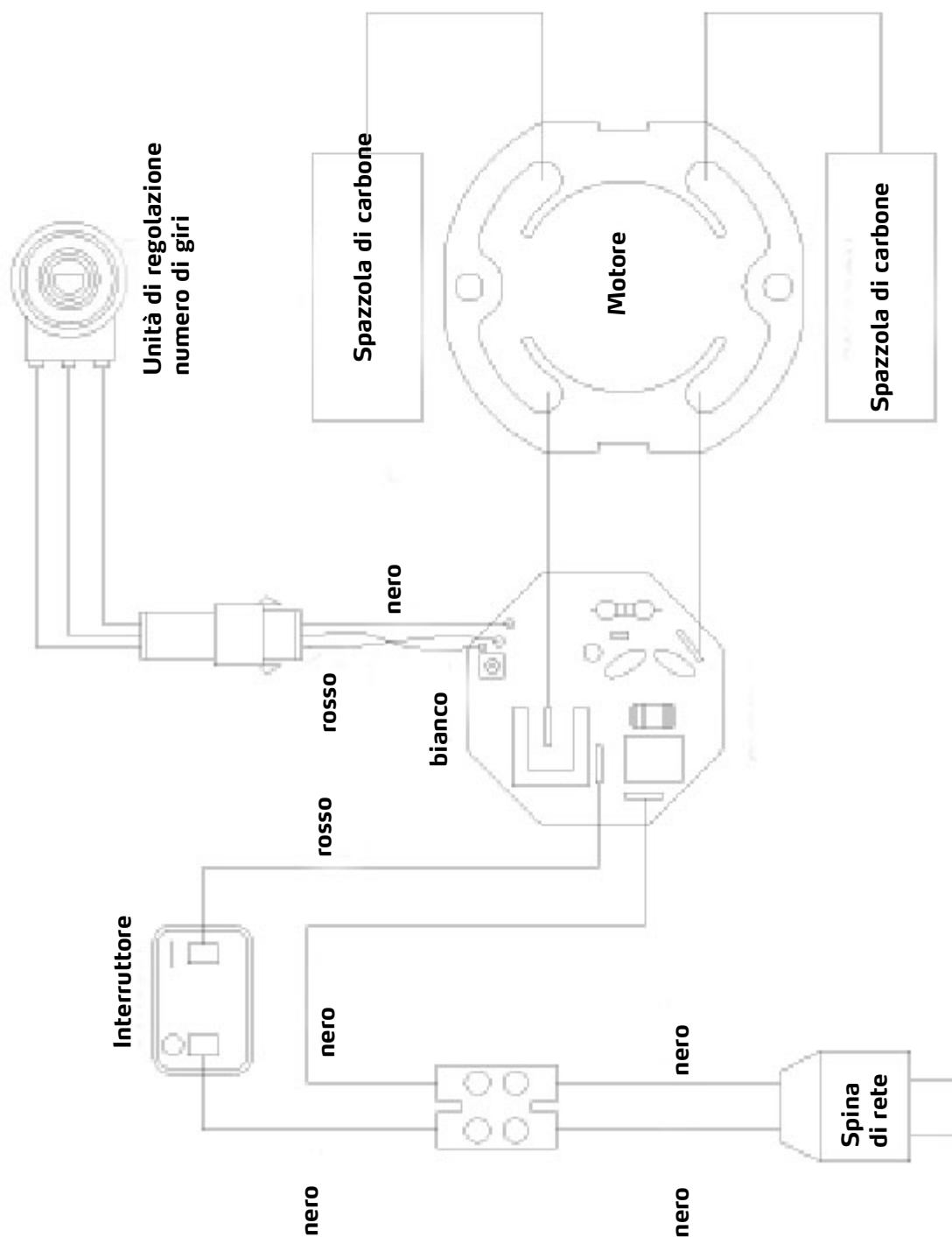


### AVVERTENZA

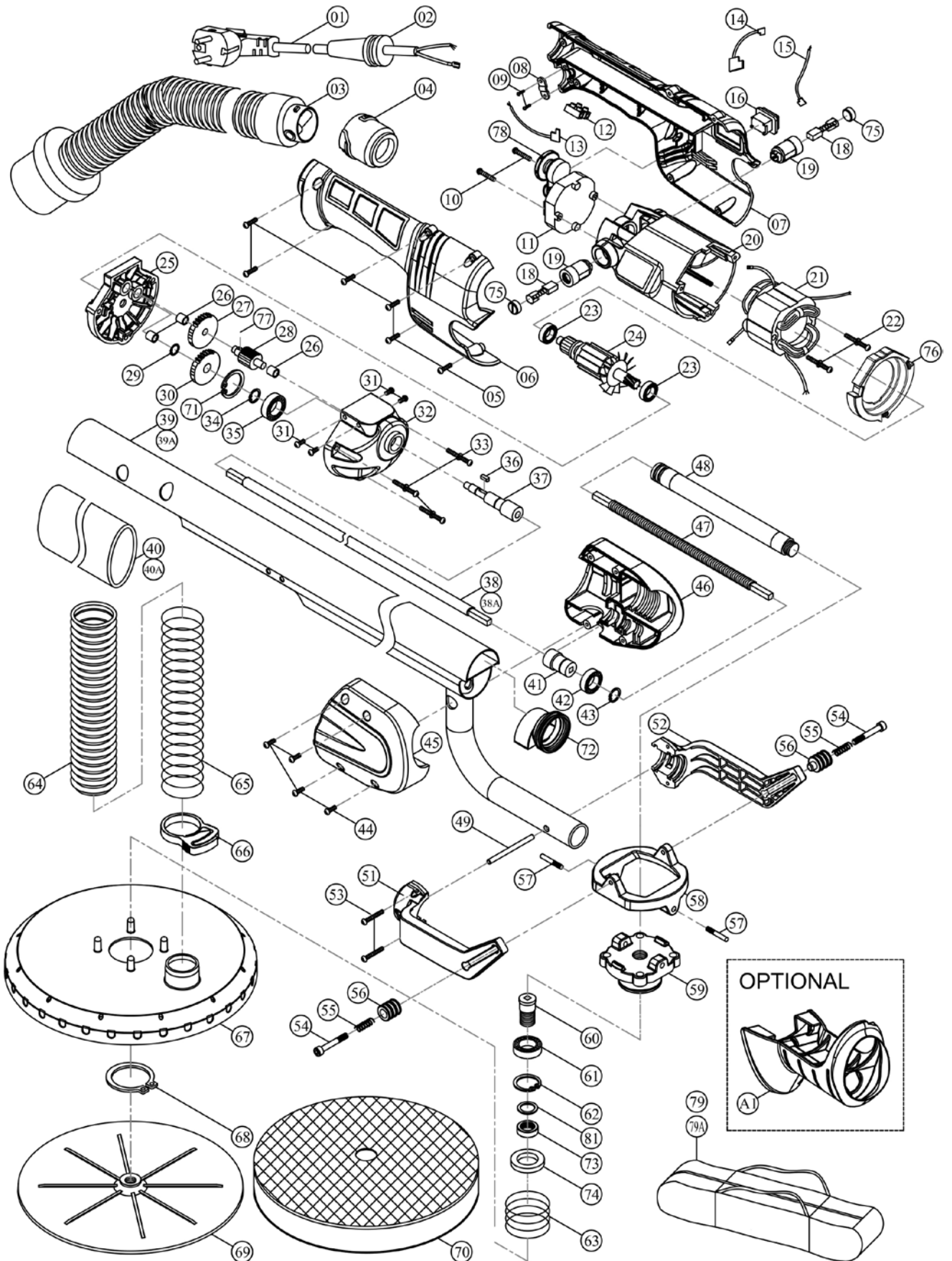
Quando si vuole inserire le spazzole stesse assicurarsi che esse vengano inserite nello stesso modo come per rimuoverle. Altrimenti a causa di una fase di assestamento la potenza del motore può essere ridotta e l'usura delle spazzole aumenta.

Eeguire la sostituzione in sequenza inversa dello smontaggio. Si consiglia una pulizia intera come anche una lubrificazione dell'apparecchio ogni anno presso un centro assistenza STORCH autorizzato.

### Schema elettrico 230 V



# Disegno esploso



## Elenco dei pezzi

N.	Denominazione	N. art.	x
1	Cavo di alimentazione	624527	1
2	Protezione anti piega	624528	1
3	Tubo asp. 4 m con connettori	624501	1
4	Raccordo a baionetta per tubo di aspirazione	624517	1
5	Vite M4x16 per corpo	624546	7
6	Copertura manico, lato destro	625001	1
7	Copertura manico, lato sinistro	625002	1
8	Serracavo	624547	1
9	Vite per serracavo	624548	2
10	Vite per unità elettronica	624549	2
11,78	Regolatore numero di giri	624502	1
12	Collegamento a spina	624550	1
13	Conduttore a filo AG		
	16 cm x 10 mm	624536	1
14	Conduttore a filo 7 cm	624537	1
15	Conduttore a filo 16 cm x 10 mm	624538	1
16	Interruttore	624585	1
18	Carbone	625003	2
19	Supporto per carbone	625004	2
20,76	Scatola del motore	625005	1
21	Statore	624521	1
22	Vite per statore	624553	2
23	Cuscinetto a sfere per indotto	624522	2
24	Indotto	624523	1
25	Base del cambio	624554	1
26	Bussola 6 x 10 x 7	624555	3
27	Ingranaggio intermedio	624556	1
28	Azionamento ingranaggio intermedio	624557	1
29	Anello di sicurezza mandrino / ruota dentata	624580	1
30	Ruota di azionamento	624558	1
31	Vite M 5 x 10	624559	4
32	Scatola del cambio	624560	1
33	Vite con rondella per ingranaggio	624561	3
34	Anello di sicurezza mandrino/cuscinetto	624562	1
35	Cuscinetto a sfere ingranaggio	624563	1
36	Linguetta 3 x 8	624564	1
37	Mandrino trasmissione	624565	1
38	Albero di comando posteriore 254 mm	624566	1
38 A	Albero di comando posteriore	624507	1
39	Tubo di prolunga 539,22 mm	624567	1
39 A	Tubo di prolunga	624526	1
40	Manico di resina espansa	624568	1
40 A	Manico di resina espansa	624569	1
41	Bussola di collegamento alberi motori	624570	1
42	Cuscinetto a sfere bussola di raccordo 6001 2RS	624571	1
43	Anello di sicurezza, interno S-12,	624572	1

N.	Designazione	N. art.	x
44	Vite M 4 x 20	624573	4
45	Copertura albero azionamento, lato destro	624529	1
46	Copertura albero azionamento, lato sinistro	624530	1
47	Albero di comando anteriore	625008	1
48	Mantello per albero di comando anteriore	624509	1
49	Spina di fissaggio	624574	1
51	Braccio forcella, lato destro	624539	1
52	Braccio forcella, lato sinistro	624541	1
53	Vite M4 x 35 braccio forcella	624576	2
54	Vite M5x40 dispositivo di serraggio per testa portamolà	624542	2
55	Molla 0,8x6x16x4 dispositivo di serraggio per testa portamolà	624543	2
56	Dispositivo di serraggio per testa portamolà	624544	2
57	Vite madre per testa portamolà	624511	2
58	Piede orientabile	624531	1
59	Supporto girevole	624532	1
60	Perno del mandrino p. testa portamolà	624533	1
61	Cuscinetto a sfere piastra molatura	624512	1
62	Anello di sicurezza, esterno R-32,	624577	1
63	Molla 2 x 49 x 40 x 5,	624578	1
64	Tubo di aspirazione corto anteriore	624513	1
65	Molla p. tubo di aspirazione corto	624534	1
66	Fascetta serratubo	624514	1
67	Calotta per piastra di molatura	624510	1
68	Anello elastico p. cuscinetto piastra di molatura	624515	1
69	Piastra di appoggio per piastra a velcro	624516	1
70	Piatto molatura a velcro di riserva 210 mm	624505	1
71	Anello di sicurezza ingranaggio grande	624581	1
72	Raccordo per tubo di aspirazione corto	624582	1
73	Bussola per mandrino testa portamolà	624583	1
74	Anello di tenuta cuscinetti testa portamolà	624584	1
75	Coperchio p. vano spazzola di carbone	625006	2
77	Linguetta 3 x 3 x 6	625009	1
79	Borsa da trasporto per Spider	624535	1
81	Tenuta in feltro per cuscinetto a sfere vite madre per Spider/Spider S	625011	1
A1	Protezione anti piega p. tubo di aspirazione	625007	1
s. fig.	Manicotto del tubo di aspirazione per Spider smerigliatrice	624518	1
s. fig.	Manicotto del tubo di aspirazione per Spider aspiratore	624519	1
s. fig.	Manico p. molatrice per pareti e soffitti	624520	1
s. fig.	Borsa da trasporto per Spider s	623505	1
s. fig.	Tappo per supporto testa	624579	1



---

## Garanzia

### Condizioni di garanzia:

Per i nostri apparecchi sono applicabili dei periodi di garanzia di 12 mesi a partire dalla data di acquisto / data della fattura del cliente finale commerciale. Se da parte nostra vengono accordati dei periodi di garanzia più estesi, ciò sarà riportato separatamente nelle istruzioni per l'uso inerenti ai rispettivi apparecchi.

### Rivendicazioni:

In casi in cui si intende far valere il diritto di garanzia, vi preghiamo di inviarci l'apparecchio in modo completo con fattura, franco nostro centro di logistica a Berka oppure ad una service-station da noi autorizzata.

Si prega di consultare prima la Hotline di servizio STORCH a pagamento: 02 - 66227715

### Diritto alla garanzia:

Il diritto si possono far valere solo per errori di materiale o di produzione nonché esclusivamente in caso di utilizzo appropriato dell'apparecchio. Pezzi soggetti all'usura come i pezzi di carbone (n. art.: 625003), albero di trasmissione anteriore (n. art.: 625008), involucro dell'albero di trasmissione anteriore (n. art.: 624509), calotta per piastra molatura (n. art.: 624510), piastra di appoggio per piastra a velcro (n. art.: 624516) ed il piatto di molatura di ricambio 210 mm (n. art.: 624505) sono esclusi da tali diritti. Decadranno tutti i diritti di garanzia con l'aggiunta delle componenti di terzi, maneggio e magazzinaggio non appropriato come anche in casi di ovvia non osservanza delle istruzioni per l'uso.

### Esecuzione di riparazioni:

Ogni intervento di riparazione va eseguito esclusivamente nei nostri stabilimenti o presso una service-station autorizzata STORCH.



## Dichiarazione di conformità CE

Nome / indirizzo dell'emittente: STORCH Malerwerkzeuge & Profigeräte GmbH  
Platz der Republik 6  
D - 42107 Wuppertal

### Con la presente la società

che l'apparecchio in seguito specificato, a causa della sua concezione e il suo tipo costruttivo come anche della sua esecuzione da noi messa in circolazione corrisponde alle pertinenti ed essenziali esigenze sulla sicurezza e salute riportate nelle Direttive CE.

In caso di una modifica apportata all'utensile non concordata con noi, questa dichiarazione perde ogni sua validità.

Denominazione dell'apparecchio: Molatrice per pareti e soffitti Spider / Spider S  
Tipo di utensile: Molatrice  
Numero articolo: 62 50 00 (Spider)  
62 55 00 (Spider S)

### Applicate direttive CE

Direttiva macchine: 2006 / 42 / CE  
Direttiva CE sulla Compatibilità  
elettromagnetica: 2014 / 30 / EU

### Norme armonizzate applicate

EN 60745-1:2009+A11:2010  
EN 60745-2-3:2011  
EN 62233:2008  
EN 55014-1:2006+A1:2009+A2:2011  
EN 55014-2:1997+A1:2001+A2:2008  
EN 61000-3-2:2006+A1:2009+A2:2009  
EN 61000-3-3:2008

### Procuratore per la composizione della documentazione tecnica:

STORCH Malerwerkzeuge & Profigeräte GmbH  
Platz der Republik 6  
D-42107 Wuppertal



Jörg Heinemann  
- Direttore -

Wuppertal, 04-2016

**GB**

**Thank you**

for purchasing a STORCH product. You have purchased a quality product.  
If you would like to suggest an improvement, or experience a problem with your product, please do not hesitate to contact us.

Please contact your field sales representative or, in urgent cases, contact us directly.

**Yours sincerely,  
STORCH Service Department**

Tel.: +49 (0)2 02 . 49 20 - 112  
Fax: +49 (0)2 02 . 49 20 - 244  
Free service hotline: 0800 786 72 47  
Toll-free order hotline: +49 800 7867244  
Toll-free order fax: +49 800 7867243  
(only available in Germany)

**Table of contents**

	<b>Page</b>
Scope of delivery	58
Technical data	58
Device description	59
General safety warnings	59 - 61
Functional description	62 - 66
Maintenance	66
Wiring diagram	67
EXPLODED VIEW	68
Parts list device	69
Warranty conditions	70
Declaration of Conformity	71

**Delivery specifications**

Wall and ceiling sander "Spider", suction hose with bayonet catch and operating manual.

**Technical specification:**

Model: "Spider" Wall and Ceiling Sander  
Voltage 230 V / 50 Hz  
No-load speed 650 - 1,600 rpm  
Load speed 280 - 950 rpm  
Power input 550 W  
Sanding disc diameter 225 mm  
Weight "Spider" 4.7 kg  
Weight "Spider S" 4.4 kg

**All information is without guarantee! Subject to technical modifications and errors!**

## Device description



## General Safety Precautions



### CAUTION

Read and observe all safety precautions. Failure to follow all instructions listed below may result in electric shock, fire and/or serious personal injury. The term "sander" as used in the information presented below refers to the STORCH "Spider" wall and ceiling sander.

Save these instructions.

## General Safety Precautions

### Safety of the workplace



Do not operate the sander in explosive atmospheres, e.g. in the presence of flammable liquids, gases, or dust. The sander's motor generates tiny sparks that could ignite dust or fumes.

### Electrical Safety



Grounded tools must be plugged into an outlet properly installed and grounded in accordance with all codes and ordinances. Never remove the grounding prong or modify the plug in any way. Do not use any adaptor plugs. If you are not sure whether the outlet is properly grounded, the outlet must be checked by a qualified electrician.

Avoid body contact with earthed or grounded surfaces, such as pipes, radiators, ranges, and refrigerators. There is an increased risk of electric shock if your body is earthed or grounded.

Do not expose the sander to rain or moisture. Water entering a power tool will increase the risk of electric shock.

Do not misuse the power cord. Never use the power cord to carry the tool or to pull the plug from the outlet. Keep the cord away from heat, oil, sharp edges or moving parts. Replace damaged power cords without delay. Damaged power cords increase the risk of electric shock.

When using the sander outdoors, use only special outdoor extension cords. These cords are rated for outdoor use and reduce the risk of electric shock.

The device possesses a voltage range which can pose an electrical hazard to humans and animals. It should only be opened and/or disassembled by authorised persons.

### Personal Safety



Use safety equipment. Always wear eye protection. Suitable safety equipment such as a dust mask, non-skid safety shoes, a helmet, or hearing protection will reduce the risk of injury.

Avoid accidental starting. Before connecting the device to the mains, make sure the switch is set to "OFF". Connecting tools whose switch is set to "ON" can lead to accidents.

Remove any adjusting key or wrench before turning the power tool on. A wrench or a key left attached to a rotating part of the power tool may result in personal injury.

Do not overreach. Keep proper footing and balance at all times. Proper footing and balance enable better control of the tool in unexpected situations.

Wear suitable clothing. Do not wear loose clothing or jewellery. Keep your hair, clothing, and gloves away from moving parts. Loose clothes, jewellery or long hair can be caught in moving parts.

### Careful Handling and Use of the "Spider" Wall and Ceiling Sander



Do not overstrain the tool. Use the correct tool for the particular application.

Do not use the device if the switch is defective. Any power tool that cannot be controlled with the switch is dangerous and must be repaired.

## General Safety Precautions

Disconnect the plug before making any adjustments, changing accessories, or storing the sander. This safety measure will prevent the tool from starting accidentally.

Keep unused sanders out of the reach of children. Do not allow persons who are not familiar with the sander or who have not read these instructions to use it. Power tools are dangerous in the hands of untrained users.

Take good care of the "Spider" wall and ceiling sander and duly service it.

Before using the sander, inspect it for possible damages. Have damaged parts repaired before using the tool. Many accidents are caused by poorly maintained power tools.

Only use the "Spider" wall and ceiling sander and its accessories for the intended purpose.

## Support

Only have your tool repaired by qualified staff at authorised customer service centres and using original replacement parts. This will ensure that the safety of the power tool is maintained.



### CAUTION

To avoid risk of injury, users must read the operating instructions.



### Specific safety rules

1. Keep hands away from rotating sanding head area at all times!
2. Prolonged breathing of airborne dust from drywall sanding may effect respiratory function:  
Always use a vacuum cleaner with a suitable bag. Always use a respiratory mask that is suitable and approved for dust.
3. Sanding of LEAD-BASED paints is extremely toxic. Allow only specially trained professionals to perform such tasks.
4. Maintain proper footing and balance at all times. Do not overreach. Use proper scaffolding.
5. Always wear appropriate safety equipment when operating.
6. **IMPORTANT**  
After sanding, switch the sander off with the on/off switch and wait for the sanding pad to stop completely before putting the tool down.
7. Never operate the sander near flammable solids, liquids, or gases. Sparks from the commutator/carbon brushes can cause fire or explosion.
8. The sander is designed for specific purposes. The manufacturer expressly recommends not to modify this power tool and/or not to use it any way except for the intended purpose. If you have any questions concerning the purpose, do NOT USE the tool until you have consulted the manufacturer.
9. Use the machine with both hands at all times. Loss of control can cause personal injury.
10. Keep power supply cord clear from the working range of the machine. Always lead the cable away behind you.
11. Immediately switch off the machine if unusual vibrations or if other malfunctions occur. Check the device in order to find out the cause.
12. The dust that arises when working with this tool can be harmful to health. Always use a vacuum cleaner and a suitable dust mask, and remove accumulated dust with a vacuum cleaner.



---

## Functional description

The wall and ceiling sander is especially designed for efficient sanding of wall and ceiling surfaces in new and renovated buildings. Moreover, it is designed for use with a vacuum cleaner for minimum dust generation and optimum sanding results. The pivoting sanding head enables excellent results with minimum time and effort.

## Electrical connection

The mains voltage must be 230 V/50 Hz. The sander must not be used if the power cord is damaged. A damaged power cord must be replaced immediately by an authorised customer service centre. Do not try to repair the damaged power cord yourself. Use of damaged power cords can lead to electric shock.

## Unpacking

Carefully take out the tool and all loose items from the shipping carton. Retain all packing materials after you have inspected the tool.

**Do not operate the sander until you have read the entire instruction manual.**

## Attaching the sanding media

- (1) Unplug the device.
- (2) Remove the worn sanding disc from the hook-and-loop sanding pad, which remains at its position.
- (3) Carefully centre-align the new sanding disc and press it down. It will be held securely by the hook-and-loop sanding pad.

## Replacing the hook-and-loop sanding pad

The hook-and-loop sanding pad must be absolutely even in order to achieve good sanding results. Deformed or damaged pads will do an uneven sanding job. Always replace damaged pads. The pad has a hook-and-loop film on both sides; to replace the hook-and-loop film, remove the entire pad and replace it with a new hook-and-loop sanding pad.

## Replacing the brush collar at the edge of the sanding head

The brush collar at the edge of the sanding pad serves two purposes: it keeps the sanding disc properly aligned with the work surface, thereby preventing the formation of grooves, and it supports the dust suction with the vacuum cleaner. These brush bristles will wear with continued use. When the brush collar is worn the entire sanding plate cover must be replaced to ensure effective dust suction and stabilisation of the sanding pad.

**To replace the sanding plate cover proceed as follows:**

Hold the sanding plate cover in one hand and with the other, using an Allen key (supplied), loosen the centring bolt in a clockwise direction (only 1/8 rotation!).

Use the Allen key to prevent the centring bolt from turning and undo the sanding plate anti-clockwise.



Then press the sanding plate cover against the spring and use snap-ring pliers to remove the circlip which connects the sanding plate cover to the bracket.



Finally, loosen the vacuum hose carefully and then remove the sanding plate cover.

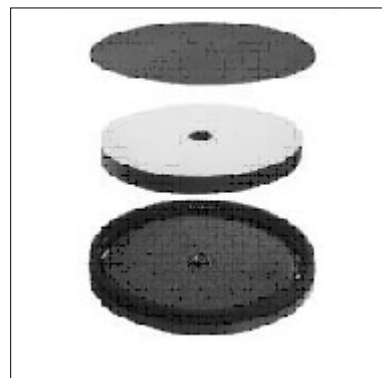
Replacement is conducted in reverse sequence.

Do not forget the spring. All repairs should only be conducted by an authorised service centre.



**NOTE**

Only use hook-and-loop sanding discs that are suitable for the "Spider" wall and ceiling sander.



## Attaching the suction hose with bayonet catch

- (1) Unplug the sander.
- (2) Connect the bayonet catch of the suction hose to the connection port under the sander's handle. Once the tangs of the bayonet connector have reached the end of the slots, hold the swivel connector and turn the bayonet catch of the hose to the right.
- (3) To disassemble, follow the assembly instructions in reverse order.



## Vacuum Cleaner

Use a suitable vacuum cleaner for sanding tasks only.



### CAUTION

Failure to use the device without a vacuum cleaner will increase the level of airborne dust at the workplace. Prolonged exposure to such dust may damage your respiratory system. Always wear a suitable and approved dust mask while doing sanding work.

## Commissioning / Decommissioning

Make sure that the mains voltage is the same as that shown on the type plate of the device and that the switch is set to "OFF" before the device is connected to the mains.

## Switching the Device On and Off

To switch on:

While holding the column with the left hand and the main handle with the right hand, use the thumb of your right hand to set the rocker switch to "ON". Anticipate and be ready for the start up torque when the machine first starts.

To switch off:

Set the rocker switch to "Off". After switching the device off, the sanding disc will continue to rotate for a short while. Take care that no parts of your body touch the disc, and do not put the tool down as long as the disc is still rotating!

Adjusting the rotation speed:

The device speed can be adjusted to suit different requirements/surfaces. With the help of the speed control, it can be adjusted from 650 to 1,600 rpm. Using the right thumb, turn the control downwards (counterclockwise) to increase the speed or upwards (clockwise) to decrease the speed. Generally, you should use the higher speed for fast stock removal and the lower speed for fine processing.







## Positioning the sanding head:

There are two positions adjustable for the sanding head: one for walls and one for ceilings.

These adjustments allow a more ideal range of motion for the different angles involved.

For the position for ceilings (position A in the figure), the pivot is attached to the very end of the fork.

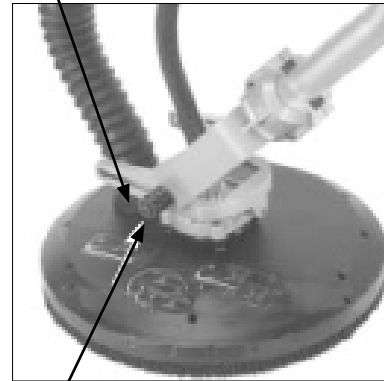
For the position for walls and other surfaces (position B in the figure), the pivot is attached to the centre position of the fork.

To adjust the device, pull the two spring-loaded catches outwards, slide the pivot to the new position, and allow the catches to snap into place.



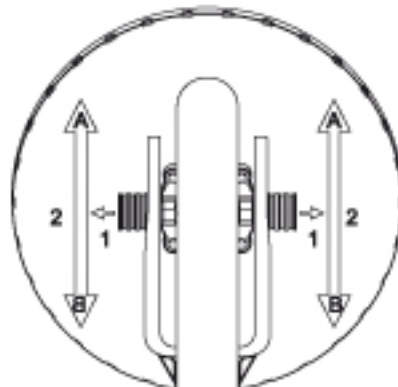
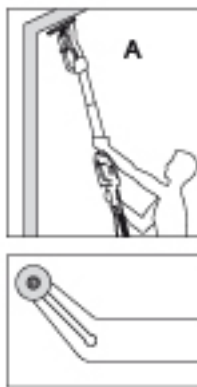
Failure to observe the correct setting can cause damage to the front drive shaft. Any damage produced as a result is excluded from warranty.

Ceiling



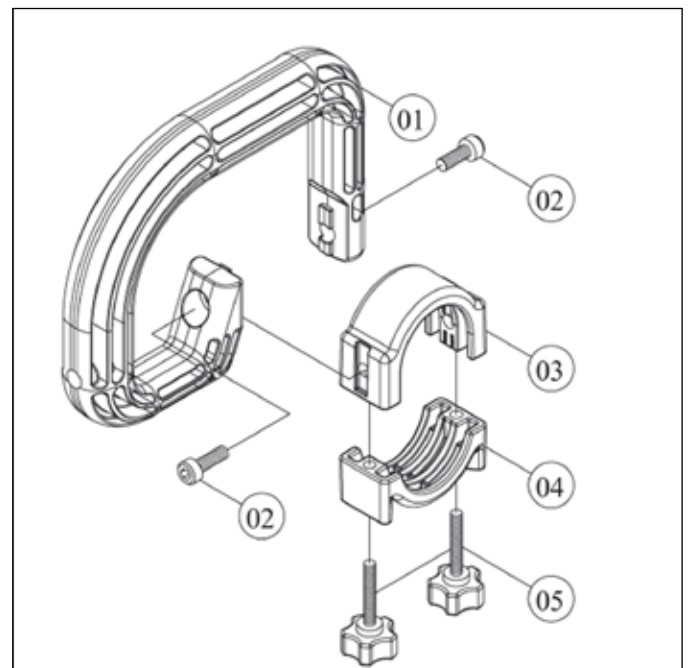
Spring-loaded catches

Wall



## Assembling the handle (optional):

1. Loosen the two thumb screws (05) and remove the clamp cap (04).
2. Place the handle in the desired position.
3. Clamp the handle in place by replacing the clamp cap and tightening the two thumb screws.





## Sanding operations

- (1) Once the sander, the vacuum cleaner, and all safety equipment have been set up, switch on the vacuum cleaner first and then the sander. (When using a vacuum cleaner with integrated switch, such as STORCH VacTec 25 or VarioVac 50, set the switch to the "Automatic" position first and then switch on the tool.)
- (2) For sanding, press the sanding head as lightly as possible against the surface to be processed, just enough to keep the sanding head flat against the surface.
- (3) The integrated joints enable the sanding head to follow the contours of the work surface.
- (4) The best technique is to use overlapping sanding tracks while keeping the sanding head in constant motion. Never linger too long at one place in order to avoid spiral sanding marks. As you gain experience, it will be easier to achieve excellent results.

### NOTE



Make sure that the utilised sanding medium is suitable for the particular application. Overly coarse grit may result in uncontrolled stock removal. In contrast, overly fine grit will clog too often and result in insufficient stock removal.



### CAUTION

Avoid contact with pointed objects, nails, et cetera. Such objects ruin the sanding medium and may even damage the foam hook-and-loop sanding pad.

## Maintenance

Clean the wall and ceiling sander regularly.



Regularly blow out all air passages with dry compressed air. Clean all plastic parts with a soft, damp cloth. NEVER clean plastic parts with solvents. Solvents can dissolve or otherwise damage the material.



Wear safety goggles while working with compressed air.



Clean the swivel connector of the vacuum cleaner, as too much dust will prevent it from turning freely.

## Carbon brushes

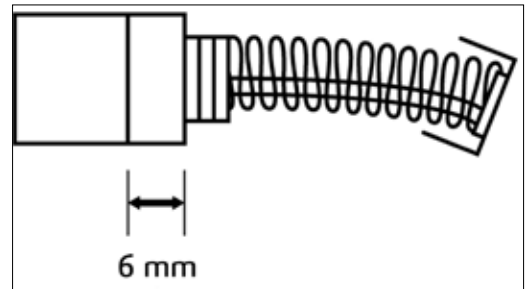
Carbon brushes are wear parts and must be replaced when they reach their wear limit.



### NOTE

Have the carbon brushes checked and replaced by a qualified STORCH customer service centre.

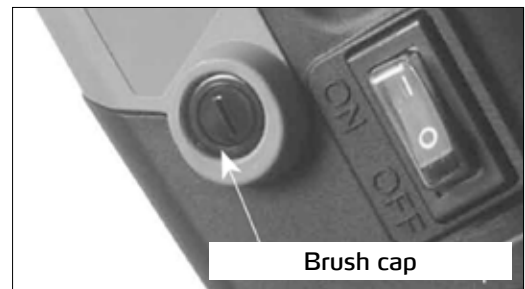
Replace the carbon brushes when worn down to 6 mm.



To inspect or replace brushes, first unplug the tool.

## Replacing carbon brushes

Remove the brush cap using a slotted screwdriver. Then remove the brushes. Finally install the new brushes in reverse sequence and replace the covers.



### NOTE

When inserting the carbon brushes into the carbon brush holders it is essential that both flanges go back inside the holder.

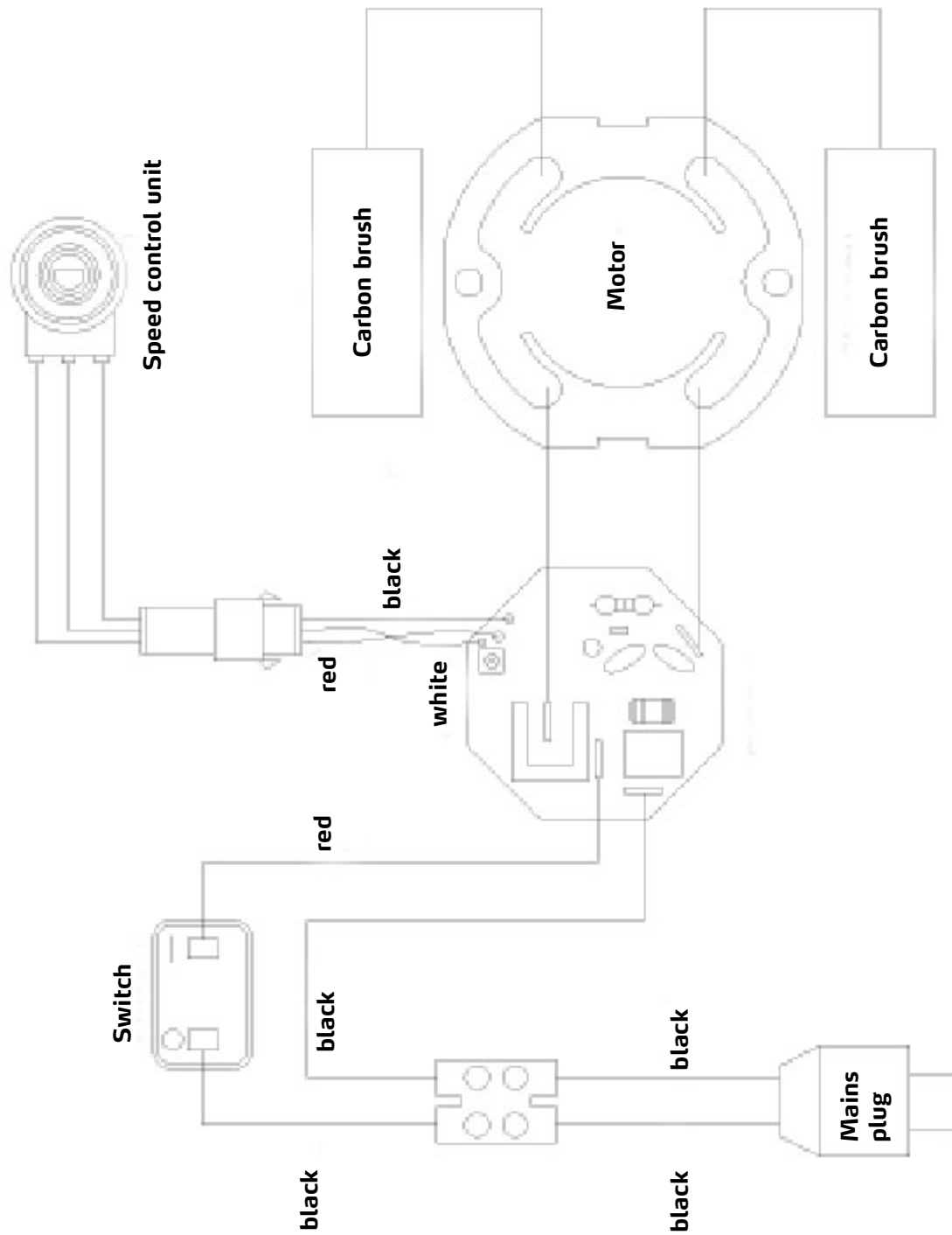


### NOTE

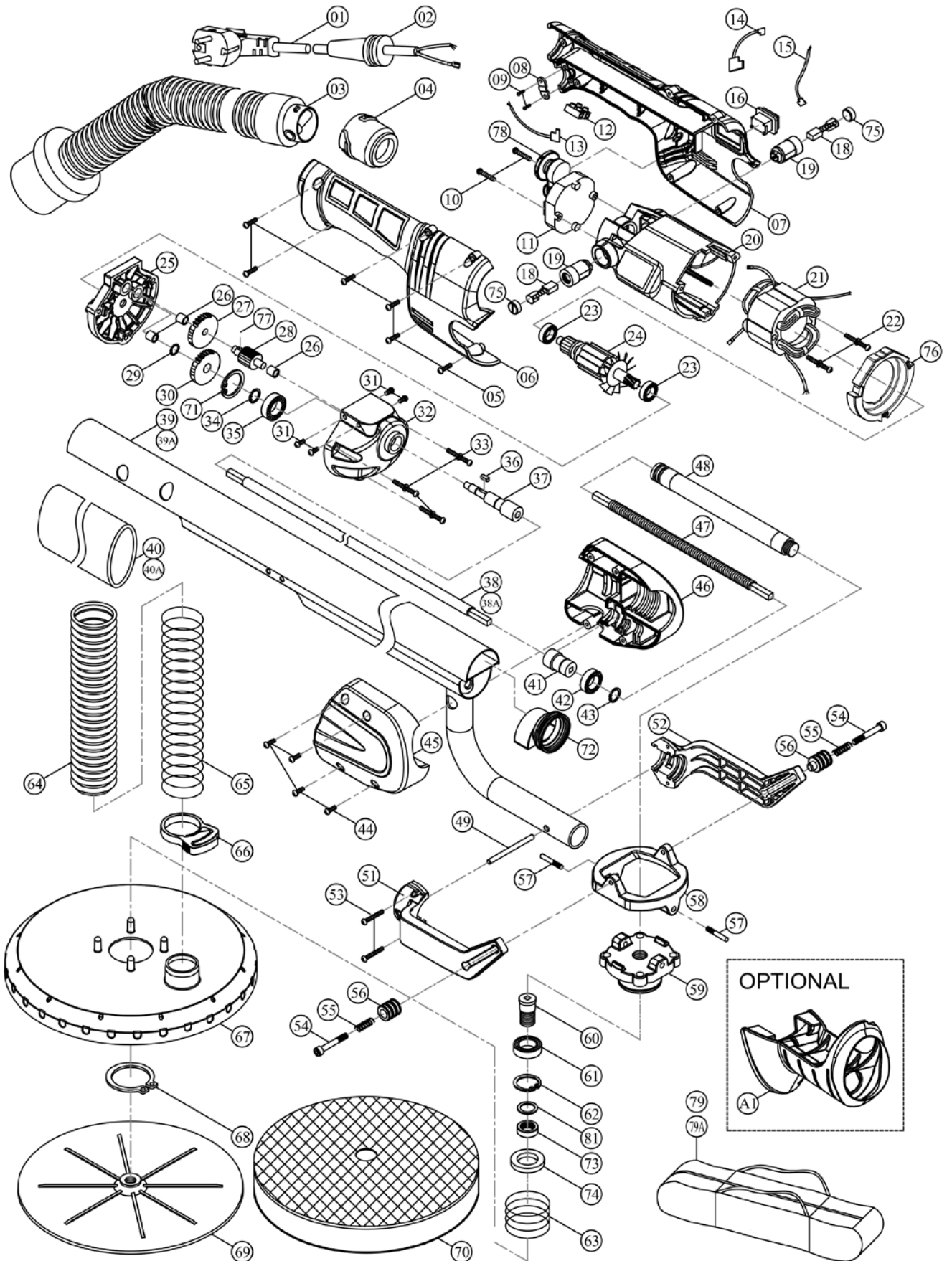
To fit the same brushes first ensure that the brushes are replaced in exactly the same way as before they were removed. The motor performance can otherwise be affected and the brushes will be subject to more wear and tear.

For the replacement, follow the disassembly instructions in the reverse order. It is recommended that, at least once a year, you take the tool to an Authorized Service Centre for a thorough cleaning and lubrication.

### Circuit diagram 230 V



# Exploded view



**Parts list device**

No.	Designation	Art. No.	qty
1	Power cable	624527	1
2	Bend protection	624528	1
3	Suction hose 4 m with connection	624501	1
4	Suction hose with bayonet catch	624517	1
5	Screw M4x16 for housing	624546	7
6	Right handle cover	625001	1
7	Left handle cover	625002	1
8	Cable clip	624547	1
9	Screw cable clip	624548	2
10	Screw electronic circuit	624549	2
11,78	Speed control	624502	1
12	Wire connector	624550	1
13	Wire AG		
	16 cm x 10 mm	624536	1
14	Wire 7 cm	624537	1
15	Wire 16 cm x 10 mm	624538	1
16	Switch	624585	1
18	Carbon	625003	2
19	Carbon holder	625004	2
20,76	Motor housing	625005	1
21	Stator	624521	1
22	Stator screw	624553	2
23	Ball bearing armature	624522	2
24	Armature	624523	1
25	Gear plate	624554	1
26	Bushing 6 x 10 x 7	624555	3
27	Intermediate gear	624556	1
28	Intermediate gear pinion	624557	1
29	Retaining ring spindle / gear	624580	1
30	Output gear	624558	1
31	Screw M5 x 10	624559	4
32	Gear case	624560	1
33	Screw with washer for gearbox	624561	3
34	Retaining ring spindle/bearing	624562	1
35	Ball bearing 6200 2RS gear	624563	1
36	Woodruff key 3 x 8	624564	1
37	Spindle gear	624565	1
38	Rear drive shaft 254 mm	624566	1
38 A	Rear drive shaft	624507	1
39	Extension tube		
	539.22 mm	624567	1
39 A	Extension tube	624526	1
40	Foam handle	624568	1
40 A	Foam handle	624569	1
41	Connection bushing drive shafts	624570	1
42	Ball bearing 6001 2 RS connection bushing	624571	1
43	Internal circlip S-12	624572	1

No.	Designation	Art. No.	qty
44	Screw M4 x 20	624573	4
45	Right drive cover	624529	1
46	Left drive cover	624530	1
47	Front drive shaft	625008	1
48	Casing for front drive shaft	624509	1
49	Holding pin	624574	1
51	Right fork arm	624539	1
52	Left fork arm	624541	1
53	Screw M4 x 35 fork arm	624576	2
54	Screw M5 x 40 sanding head locking catch	624542	2
55	Spring 0.8 x 6 x 16x 4 sanding head locking catch	624543	2
56	Head locking catch	624544	2
57	Guide screw for sanding head	624511	2
58	Pivoting base	624531	1
59	Pivot connecting bracket	624532	1
60	Connecting spindle for sanding head	624533	1
61	Ball bearing sanding plate	624512	1
62	External circlip R-32	624577	1
63	Spring 2 x 49 x 40 x 5	624578	1
64	Short front suction hose	624513	1
65	Spring for short suction hose	624534	1
66	Hose clamp	624514	1
67	Sanding plate cover	624510	1
68	Retaining ring for sanding plate bearing	624515	1
69	Support disc for hook-and-loop plate	624516	1
70	Replacement hook-and-loop sanding pad 210 mm	624505	1
71	Large retaining ring gear	624581	1
72	Connector for short suction hose	624582	1
73	Spindle bushing sanding head	624583	1
74	Sealing ring bearing sanding head	624584	1
75	Cover for carbon brush shaft	625006	2
77	Woodruff key 3 x 3 x 6	625009	1
79	Carrying bag for "Spider"	624535	1
81	Felt seal for ball bearing sanding head for Spider/Spider S	625011	1
A1	Bend protection for suction hose	625007	1
No picture	Suction hose sleeve "Spider" to sander	624518	1
No picture	Suction hose sleeve "Spider" to sander	624519	1
No picture	Handle for STORCH wall and ceiling sander	624520	1
No picture	Carrying bag for "Spider S"	623505	1
No picture	Plug for head holder	624579	1



---

## Warranty

### Warranty conditions:

A warranty period of twelve months from the date of purchase/date of invoice applies to our tools for commercial customers. If we have granted an extended warranty period, this period will be noted separately in the operating manual for the equipment in question.

### Claims:

If you wish to claim under our warranty or guarantee, please return the complete device and your invoice to our logistics centre in Berka, postage paid, or send it to one of our authorised service centres.

Please contact the chargeable STORCH service hotline first: +49 (0)202 . 49 20 – 110.

### Your rights under our warranty or guarantee:

Claims for repairs only relate to materials or manufacturing defects and are subject to the intended use of the device. Wear parts, such as carbon elements (item No.: 625003), the front drive shaft (item No.: 625008), cover for the front drive shaft (item No.: 624509), sanding plate cover (item No.: 624510), support disc for the hook-and-loop plate (item No.: 624516) and spare hook-and-loop sanding pad 210 mm (item No.: 624505) are not covered by such claims. All claims shall become void in the event of installation of third party components, improper handling and storage, as well as in the event of obvious disregard of the operating instructions.

### Repairs:

All repairs have to be conducted on our premises or by an authorised STORCH service centre.

## EC Declaration of Conformity

Name / Address of issuer:                   STORCH Malerwerkzeuge & Profigeräte GmbH  
Platz der Republik 6  
D-42107 Wuppertal

**We herewith declare:**

that the following machine complies with the fundamental health and safety requirements of the EC Directives in terms of its design, construction and version we have brought into circulation.

This warranty loses its validity in case of unauthorised modification of the tool.

Designation of the machine:               Spider / Spider S Wall and Ceiling Sander  
Machine Type:                               Sander  
Item number:                                 62 50 00 (Spider)  
   62 55 00 (Spider S)

**Applied EC directives**

Machinery Directive:                     2006 / 42 / EC

EC-Electromagnetic Compatibility  
Directive:                                     2014 / 30 / EU

**Applied harmonised standards**

EN 60745-1:2009+A11:2010  
EN 60745-2-3:2011  
EN 62233:2008  
EN 55014-1:2006+A1:2009+A2:2011  
EN 55014-2:1997+A1:2001+A2:2008  
EN 61000-3-2:2006+A1:2009+A2:2009  
EN 61000-3-3:2008

**Representative authorised to compile the technical documentation:**

STORCH Malerwerkzeuge & Profigeräte GmbH  
Platz der Republik 6  
D-42107 Wuppertal  
Germany



Jörg Heinemann  
- Managing Director -

Wuppertal, 04-2016

CZ

## Děkujeme Vám

za důvěru ve firmu STORCH. S nákupem výrobku jste se rozhodli pro kvalitní produkt. Pokud přesto máte podněty na zlepšení nebo možná nějaký problém, tak bychom byli velmi rádi, kdybyste se nám ozvali.

Promluvte si s příslušným externím spolupracovníkem naší firmy nebo se v naléhavých případech obračejte přímo na nás.

## S přátelským pozdravem Servisní oddělení STORCH

Tel.:	+49 (0)2 02 . 49 20 - 112
Fax:	+49 (0)2 02 . 49 20 - 244
bezplatná linka Hotline-servis:	08 00. 7 86 72 47
bezplatná linka Hotline-objednávky:	+49 800. 7 86 72 44
bezplatný fax-objednávky:	+49 800. 7 86 72 43 (pouze v Německu)

## Obsah

	<u>Strana</u>
Rozsah dodávky	72
Technické údaje	72
Popis přístroje	73
Všeobecné bezpečnostní pokyny	73 - 75
Popis funkce	76 - 80
Údržba	80
Schéma zapojení	81
Rozložený výkres	82
Seznam dílů	83
Záruční podmínky	84
Prohlášení o shodě	85

## Rozsah dodávky

Nástěnný a stropní brusič „Spider“, sací hadice s bajonetovým uzávěrem a návodem k obsluze.

## Technické údaje:

Model	Nástěnný a stropní brusič Spider
Napětí	230 V / 50 Hz
Otáčky naprázdno	650 - 1.600 / min
Počet otáček při zatížení	280 - 950 / min
Příkon	550 W
Průměr brusného kotouče	225 mm
Přístroj Spider	4,7 kg
Hmotnost Spider "S"	4,4 kg

**Všechny údaje bez záruky! Technické změny a omyly vyhrazeny!**



## Popis přístroje



## Všeobecné bezpečnostní pokyny



### POZOR

Všechny bezpečnostní pokyny si přečtěte a dodržujte! Nedodržování všech následně uvedených bezpečnostních pokynů může vést k zasažení elektrickým proudem, požárům a/nebo těžké újmě na zdraví. Ve všech následně uvedených pokynech použitý pojem "Brusič" se vztahuje na STORCH Nástěnný a stropní brusič Spider.

**Tyto bezpečnostní pokyny si uschovejte.**

## Všeobecné bezpečnostní pokyny

### Bezpečnost na pracovišti



Brusič nepoužívejte v oblastech se zvýšeným nebezpečím exploze, např. v blízkosti vznětlivých tekutin, plynů nebo prachu. Motor brusiče produkuje malé jiskry, které mohou prach nebo páry zapálit.

### Elektrická bezpečnost



Uzemněné nářadí musí být připojeno do vhodné uzemněné zásuvky, řádně instalované a zapojené v souladu s místními zákony a předpisy. Nikdy neodstraňujte ochranné kontakty ani neprovádějte změny zástrčky. Nepoužívejte adaptérové zástrčky. Pokud vzniknou pochybnosti o tom, zda je zásuvka řádně uzemněna, musí to překontrolovat kvalifikovaný elektrikář.

Vyvarujte se doteku s uzemněnými povrchy jako např. trubkami radiátorů, sporáky nebo ledničkami. Při tělesném kontaktu s uzemněnými povrchy může dojít k zasažení elektrickým proudem.

Brusič nevystavujte dešti nebo vlhkosti. Voda vniklá do elektro nářadí zvyšuje nebezpečí zasažení elektrickým proudem.

Kabel nepoužívejte k jinému účelu než je určen. Kabel nikdy nepoužívejte k nošení přístroje nebo k vytahování zástrčky síťového kabelu ze zásuvky. Kabel chraňte před vysokými teplotami, olejem, ostrými hranami nebo pohyblivými díly. Poškozený kabel neprodleně vyměňte. Poškozené kabely zvyšují nebezpečí úrazu elektrickým proudem.

Při použití brusiče venku použijte výhradně prodlužovací kabely pro venkovní použití. Tyto kabely jsou vhodné pro venkovní použití a snižují nebezpečí zasažení elektrickým proudem.

Přístroj má rozsah napětí, od kterého může vzniknout nebezpečí úrazu elektrickým proudem pro lidi a zvířata. Přístroj smí přimontovat a / nebo demontovat pouze autorizované osoby. Stejně tak údržbu a opravy směji provádět pouze odborní elektro pracovníci a autorizované odborné dílny. Provoz přístroje se uskutečňuje na vlastní zodpovědnost a nebezpečí kupujícího / uživatele.

### Osobní bezpečnost



Používejte ochranné pomůcky. Vždy noste ochranu očí. Použitím ochranných pomůcek odpovídajících daným podmínkám, jako například respirátorů, protiskuzové bezpečnostní obuvi, ochranné přílby nebo chrániče uší, může být riziko poranění sníženo.

Vyhnete se nezamýšlenému zprovoznění. Před připojením přístroje k síti se přesvědčte, zda je spínač přístroje uveden na pozici VYPNUTO. Připojení přístrojů k síti, jejichž spínač se nachází na pozici ZAPNUTO může vést k úrazům.

Před zapnutím nářadí odstraňte seřizovací nářadí nebo klíče. Nástroj nebo klíč zapomenutý na otáčejícím se dílu může být příčinou ublížení na zdraví.

Žádné sebezpečňování. Dbejte vždy na bezpečný postoj a udržujte rovnováhu. V nečekané situaci umožňují bezpečný postoj a rovnováha lepší kontrolu přístroje.

Noste vhodné ošacení. Nenoste volný pracovní úbor ani šperky. Nepřibližujte se vlasy, ošacením a rukavicemi k pohyblivým dílům. Volný úbor, šperky nebo dlouhé vlasy mohou být pohyblivými díly zachyceny.

### Pečlivé zacházení a použití Nástěnného a stropního brusiče „Spider“

Přístroj nepřetěžujte. Přístroj použijte jenom pro právě určenou práci.



Nepoužívejte přístroj, jehož spínač je poškozen. Elektro nářadí, které se nedá zapnout nebo vypnout, je nebezpečné a musí být opraveno.

## Všeobecné bezpečnostní pokyny

Před seřizováním, výměnou příslušenství nebo uskladněním brusiče vytáhněte vždy zástrčku síťového kabelu ze zásuvky. Tímto bezpečnostním opatřením zamezíte nezamýšlenému zapnutí přístroje.

Odložené brusiče skladujte mimo dosah dětí. Nedopusťte aby brusič používal personál, který s ním není seznámen nebo nečetl tyto pokyny. Elektro nářadí je nebezpečné, obsluhuje-li je nezkušený personál.

Nástěnný a stropní brusič „Spider“ pečlivě ošetřujte a odborně udržujte.

Brusič před provozem zkontrolujte, není-li poškozen. Poškozené díly nechte před použitím opravit. Mnoho úrazů bylo způsobeno následkem špatně udržovaného elektro nářadí.

Nástěnný a stropní brusič „Spider“ včetně příslušenství používejte jenom pro určené účely použití.

## Servis

Brusič nechte opravit výhradně kvalifikovaným odborným personálem v autorizovaných servisech za použití originálních náhradních dílů. Tím bude zaručena bezpečnost elektrického přístroje.



### POZOR

Aby se zabránilo nebezpečí úrazu, musí si uživatel důkladně pročíst návod k obsluze.



### Speciální bezpečnostní pravidla

1. Ruce vždy chraňte před oblastí otáčejícího se brousícího vřeteníku!
2. Trvalé vdechování suchého prachu po broušení může mít vliv na funkci dýchání:  
Používejte vždy vhodný vysavač včetně vhodného sáčku. Používejte vždy vhodný a pro prach schválený respirátor.
3. Broušení OLOVNATÝCH nátěrů je vysoce toxické. Těmito pracemi pověřte výhradně odborný, speciálně vyškolený personál.
4. V každém okamžiku dbejte na bezpečný postoj a udržujte rovnováhu. Žádné sebepečování. Používejte řádné konstrukce.
5. Během práce noste přiměřené ochranné vybavení.
6. **DŮLEŽITÉ**  
Po ukončení broušení brusič pomocí spínače Zapnout/Vypnout vypněte a před odložením přístroje počkejte, až se dobíhající brusný talíř úplně zastaví (klidový stav).
7. Brusič neprovozujte v blízkosti zápalných pevných látek, tekutin nebo plynů. Jiskry na kolektoru a uhlíkovém kartáčku mohou způsobit oheň nebo explozi.
8. Brusič je dimenzován pro určené účely použití. Výrobce výslovně nedoporučuje tento přístroj měnit a/nebo jej použít pro jiný než pro určený způsob použití. Máte-li otázky k účelu použití, POUŽÍVEJTE přístroj teprve po kontaktování výrobce.
9. Nástroj držte vždy oběma rukama. Ztráta kontroly může vést k újmě na zdraví.
10. Zabraňte vniknutí síťového kabelu do pracovní oblasti. Kabel odvádějte vždy za tělem.
11. Přístroj okamžitě vypněte, vyskytnou-li se neobvyklé vibrace nebo funkční poruchy. Provedte kontrolu přístroje pro zjištění příčiny chyby.
12. Prach, který při práci s tímto přístrojem vzniká, může být zdravotně závadný. Používejte vždy vysavač, noste vhodný respirátor a usazený prach odstraňte vysavačem.

## Popis funkce

Tento Nástěnný a stropní brusič je speciálně dimenzovaný pro racionální broušení stěn a stropních ploch v oblasti novostaveb a renovace. Je konstruován pro práci s vysavačem, minimální vývoj prachu a optimální výsledky broušení. Kivný brousící vřeteník umožňuje vynikající výsledky v minimálním čase a při minimálním úsilí.

## Elektrické připojení

Síťové napětí musí odpovídat 230V / 50Hz. Za žádných okolností nesmí být brusič použit je-li poškozen síťový kabel. Poškozený síťový kabel musí být neodkladně nahrazen autorizovaným servisem. Za žádných okolností se nepokoušejte poškozený kabel sami opravit. Použitím poškozeného síťového kabelu může dojít k zasažení elektrickým proudem.

## Vybalení

Nástroj a všechny volné díly opatrně vyndejte ze zášilkového kartonu. Veškerý obalový materiál uschovejte po kontrole a úspěšné obsluze nástroje.

**Brusič nepoužívejte dokud jste si nepřečetli celý návod k obsluze a neporozuměli mu.**

## Montáž brousícího prostředku

1. Vytáhněte zástrčku síťového kabelu přístroje ze zásuvky.
2. Opatřovaný list brousícího papíru stáhněte z upínacího brusného talíře, přičemž tento zůstane na své pozici.
3. Nový list brousícího papíru pečlivě centrujte a přitlačte. Upínacím brusným talířem bude bezpečně držen.

## Výměna upínacího brusného talíře

Aby se docílily dobré výsledky při broušení, musí být upínací brusný talíř absolutně rovný. Zdeformovaným nebo poškozeným talířem docílíte nerovnoměrné broušení. Poškozený talíř zásadně vyměňte. Talíř je na obou stranách potažen upínací vrstvou (jako suchý zip); pro výměnu upínací vrstvy stáhněte kompletní talíř a nahradte jej novým brusným talířem s upínací vrstvou.

## Výměna kartáčového věnce na okraji brousícího vřeteníku

Kartáčový věnec na tělese brusného talíře plní dvě funkce: Drží brusný kotouč paralelně k pracovní ploše, čímž zamezuje tvoření obrouček, a podporuje vysávání prachu vysavačem. Při setrvalém provozu dojde k opotřebení tohoto kartáčového věnce. Dojde-li k opotřebení kartáčového věnce, musí být vyměněn kompletní kryt brusné desky, aby bylo zaručeno účinné odsávání prachu a stabilizace brusného talíře.

## Při výměně krytu brusné desky postupujte takto

Jednou rukou pevně držte kryt brusné desky; druhou rukou pomocí imbusového klíče (v rozsahu dodávky) nejdříve uvolněte centrovací šroub ve směru hodinových ručiček (jen pootočení o 1/8!).

Následně zajistěte centrovací šroub proti otočení pomocí imbusového klíče a brusnou desku uvolněte otočením doleva.



Potom kryt brusné desky přitlačte proti pružině a pomocí kleští na pojistné kroužky sejměte pojistný kroužek, který spojuje kryt brusné desky s držákem.



Nakonec sací hadici opatrně uvolněte a sejměte kryt brusné desky.

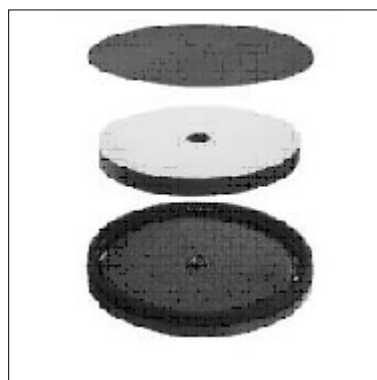
K výměně proveďte demontážní kroky v opačném pořadí.

Nezapomeňte na pružinu. Pověřte autorizovaný zákaznický servis provedením veškerých oprav.



### UPOZORNĚNÍ

Použijte jenom vhodný a pro Nástěnný a stropní brusič Spider určený brusný kotouč s upínací plochou.



## Montáž sací hadice s bajonetovým uzávěrem

1. Vytáhněte zástrčku síťového kabelu brusiče ze zásuvky.
2. Bajonetový uzávěr sací hadice zastrčte do kloubového nátrubku pod držadlem brusiče. Jakmile kolíky bajonetového uzávěru dosáhnou konce drážek, kloubový nátrubek pevně podržte a bajonetový uzávěr hadice ve směru hodinových ručiček otočte.
3. Povolení dosáhnete opakováním montážních kroků v obráceném pořadí.



## Vysavač

Dbejte na to, aby k broušení byl používán vhodný vysavač.

### POZOR



Použití přístroje bez vysavače zvýší na pracovišti koncentraci prachových částic ve vzduchu. Při delším působení mohou vysoké koncentrace prachu zapříčinit onemocnění dýchacích cest. Při broušení noste vždy vhodný a povolený respirátor.

## Zprovoznění / Ukončení provozu

Před připojením přístroje k síti si prosím ověřte, zda síťové napětí udané na typovém štítku přístroje odpovídá udanému napětí a zda se brusič nachází na pozici "OFF".

## Zapnutí a vypnutí přístroje

Zapnutí:

Levou rukou držte vodící trubku a pravou rukou držadlo, palcem pravé ruky přitom překlopte kolébkový spínač na pozici „ON“. Při zapnutí přístroje buďte připraveni na spouštěcí moment.

Vypnutí:

Kolébkový spínač překlopte na pozici „Off“. Po vypnutí přístroje brusný kotouč ještě krátce dobíhá. Dbejte na to, aby s ještě se točícím kotoučem nepřišly do styku žádné části těla a nebyly odloženy nástroje!

Nastavení počtu otáček:

Počet otáček závisí na Požadavku/Podkladu a je regulovatelný. Počet otáček v rozmezí od 650 otáček/min až do 1 600 otáček/min můžete nastavit pomocí regulace počtu otáček. Pro zvýšení počtu otáček otočte (proti směru hodinových ručiček) pravým palcem regulátor dolů, pro snížení počtu otáček otočte (ve směru hodinových ručiček) regulátor nahoru. Všeobecně platí, pro rychlé obroušení materiálu volte vyšší počet otáček a pro jemné úpravy nižší počet otáček.



# i

## Polohování broušícího vřeteníku

Broušící vřeteník disponuje dvěma pozicemi nastavení: Pro stěny a stropy.

Tato nastavení umožňují ideální rozsah pohybu pro rozdílné úhly.

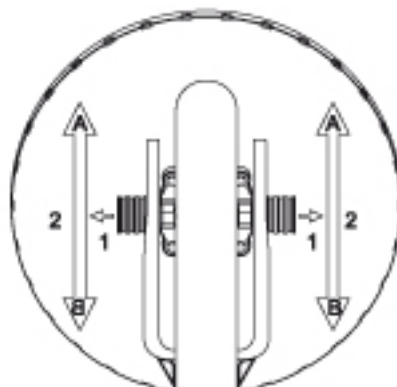
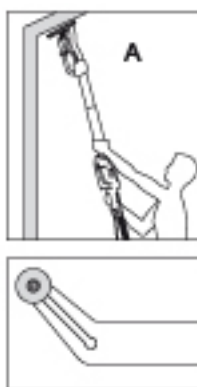
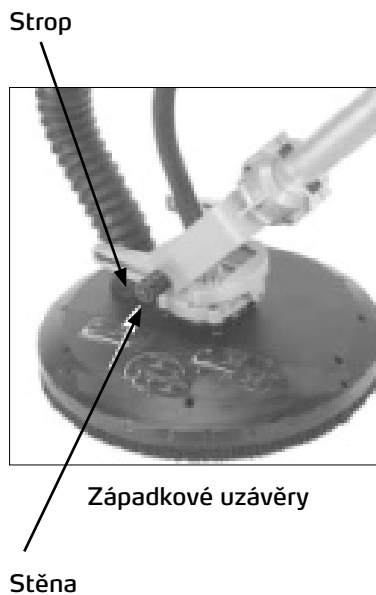
U pozice pro stropy (v zobrazení pozice A) bude osa upevněna na krajním konci vidlice.

U pozice pro stěny a ostatní (v zobrazení pozice B) bude osa upevněna ve výšce středu vidlice.

K nastavení vytáhněte dva západkové uzávěry směrem ven, osu uveďte na novou pozici a západkové uzávěry nechte opět zapadnout.

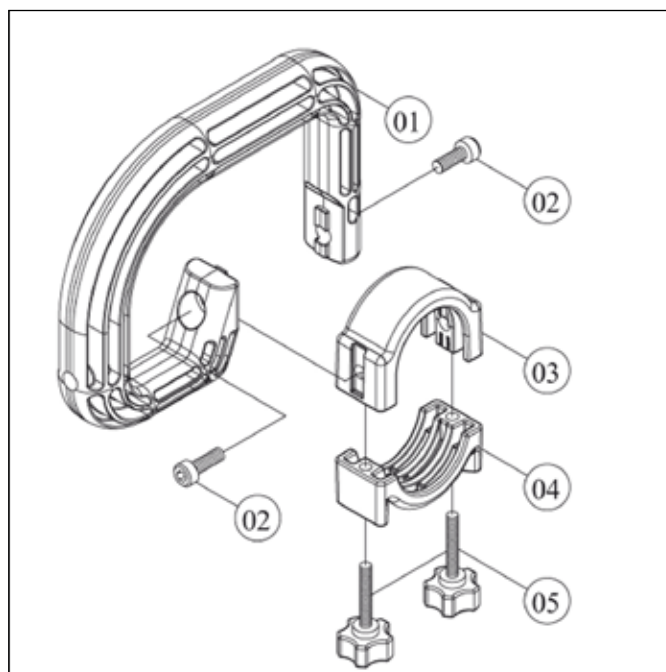


Nerespektování správného nastavení může mít za následek poškození předního hnacího hřídele. Výsledné škody jsou ze záruky vyloučeny.



### Montáž držadla (volitelně):

1. Uvolněte 2 šrouby s křídlovou hlavou (05) a sejměte svorkový kryt (04).
2. Držadlo dejte do požadované polohy.
3. Držadlo upěvněte montáží svorkového krytu a dotažením 2 šroubů s křídlovou hlavou.





## Broušení

- Po úpravě brusiče a vysavače jakož i po provedení všech bezpečnostních opatření zapněte nejprve vysavač a poté brusič. (Budete-li používat vysavač s integrovaným zapínáním – např. STORCH VacTec 25 a VarioVac 50 - před zapnutím přepněte na správnou polohu spínače „Automatika“ a přístroj zapněte.)
- Při broušení tlačte brousící vřeteník lehce jak je možné proti pracovní ploše, právě tak, aby to stačilo pro vazné držení k pracovní ploše.
- Brousící vřeteník opisuje pomocí kloubů v brousícím vřeteníku obrysy pracovní plochy.
- Nejlepší pracovní technika spočívá v překrývání brousících drah, přičemž se musí brousícím vřeteníkem neustále pohybovat. Nikdy nepobývejte příliš dlouho na jednom místě, mohlo by dojít k spirálovitým brousícím obtahům. S odpovídající praxí potom s lehkostí dosáhnete výborných výsledků.

## UPOZORNĚNÍ



Dbejte na to, aby použité brusivo bylo vhodné pro právě prováděnou práci. Při nadměrné hrubozrnnosti je eventuálně obroušení materiálu již nekontrolovatelné. Jemnozrnné brusivo naproti tomu vede k častému ucpání a nevede k žádnému vydatnému obroušení materiálu.



### POZOR

Zamezte kontaktu se špičatými předměty a hřebíky atd.. Poškodí to brusivo a pravděpodobně i brusný talíř z pěnové hmoty s upínací plochou.

## Údržba

Nástěnný a stropní brusič pravidelně čistěte.



Větrací otvory pravidelně vyfoukejte stlačeným vzduchem. Všechny plastové díly čistěte měkkým, vlhkým hadříkem. Plastové díly NIKDY nečistěte rozpouštědly. Může to rozpustit nebo jinak poškodit materiál.

Při práci se stlačeným vzduchem používejte ochranné brýle.



Čistěte kloubový nátrubek, příliš velkým množstvím prachu může být omezena jeho pohyblivost.

## Uhlíkové kartáčky

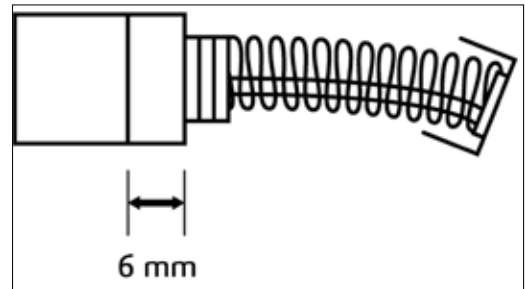
Uhlíkové kartáčky jsou díly, které se opotřebí a při dosažení hranice jejich opotřebení musejí být vyměněny.



### UPOZORNĚNÍ

Kontrolou a výměnou uhlíkových kartáčků by měla být pověřena dílna kvalifikovaná pro zákaznické služby firmy STORCH.

Uhlíkové kartáčky vyměňte při opotřebení na délku 6 mm.



Před prováděním kontroly uhlíkových kartáčků nebo před jejich výměnou vždy nejdříve vytáhněte zástrčku síťového kabelu přístroje ze zásuvky.

## Výměna uhlíkových kartáčků

Kryt uhlíkových kartáčků odstraňte plochým šroubovákem. Následně sejměte uhlíkové kartáčky. Nakonec namontujte nové uhlíkové kartáčky v obráceném pořadí a opět nasadte kryty.



### UPOZORNĚNÍ

Při nasazení uhlíkových kartáčků do držáků uhlíkových kartáčků je velmi důležité, aby obě objímky zasahovaly zpět do držáku.



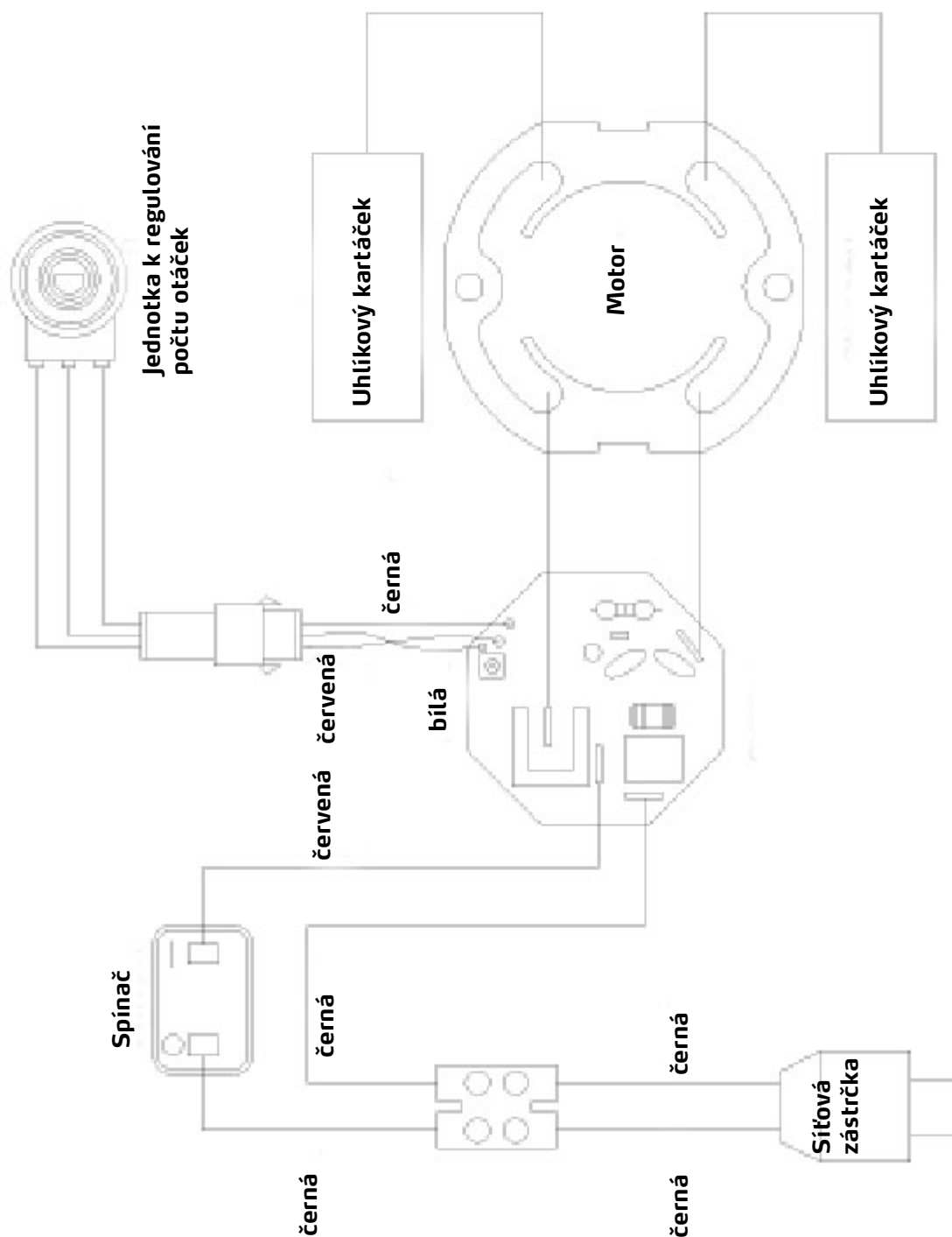
### UPOZORNĚNÍ

Při nasazování stejných kartáčků se nejdříve přesvědčte, že je nasazujete stejně, tak jak jste je vyjmuli. V opačném případě se může důsledkem doby záběhu snížit výkon motoru a zvýšit opotřebení kartáčků.

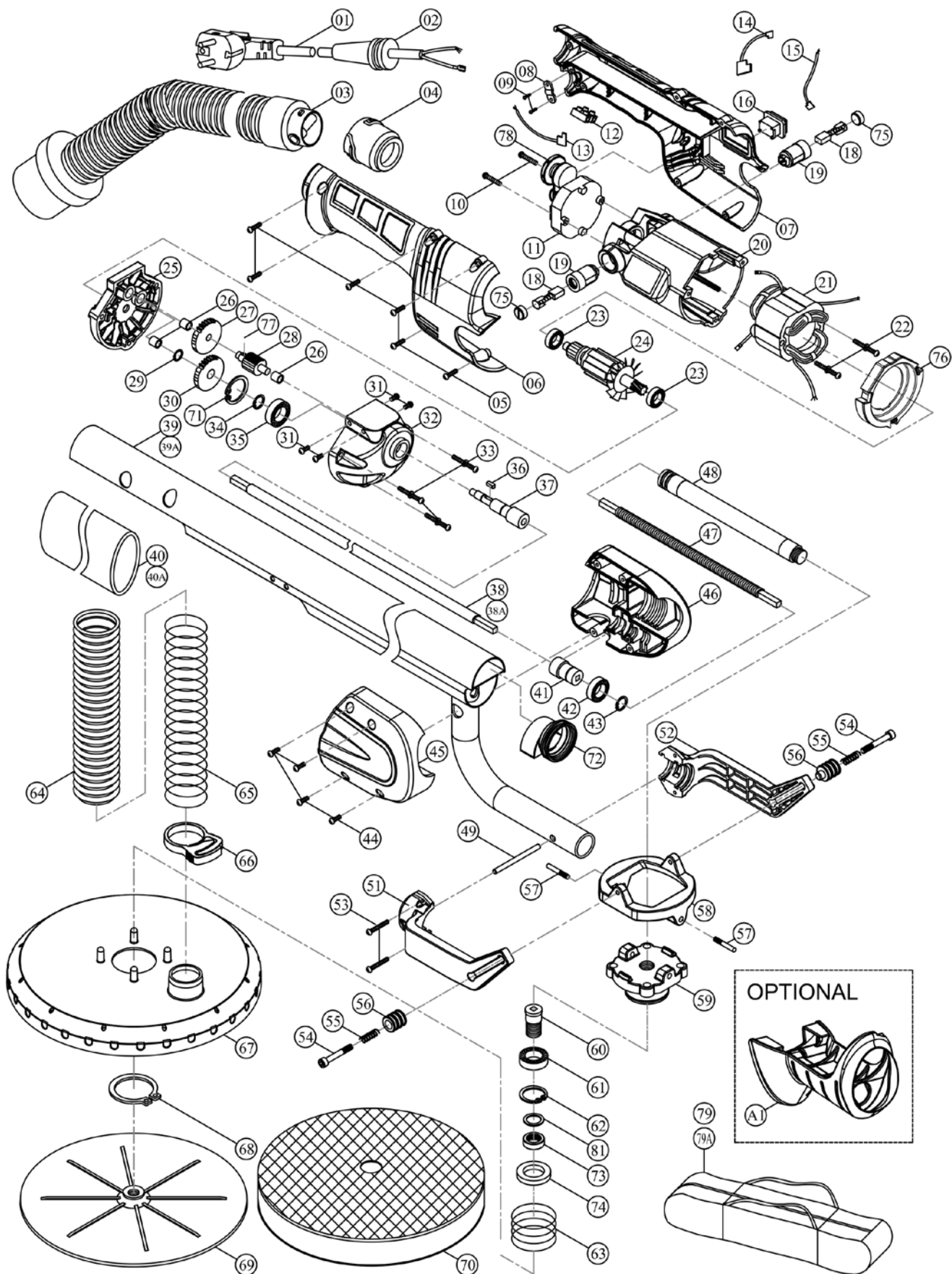
Výměnu kartáčků provedte v obráceném pořadí demontáže. Doporučujeme provést alespoň jednou ročně úplné vyčištění a promazání přístroje v některém z oprávněných zákaznických středisek STORCH.



## Schéma zapojení 230 V



# Rozložený výkres



**Seznam dílů**

Č.	Označení	Č. art.	Kusy
1	Síťový kabel	624527	1
2	Ochrana před zalomením	624528	1
3	Sací hadice 4 m s připojením	624501	1
4	Připojení sací hadice bajonet	624517	1
5	Šroub M4x16 pro kryt	624546	7
6	Kryt držadla vpravo	625001	1
7	Kryt držadla vlevo	625002	1
8	Kabelová spona	624547	1
9	Šroub kabelová spona	624548	2
10	Šroub elektronika	624549	2
11,78	Regulace počtu otáček	624502	1
12	Konektor	624550	1
13	Drátěný vodič AG 16 cm x 10 mm	624536	1
14	Drátěný vodič 7 cm	624537	1
15	Drátěný vodič 16 cm x 10 mm	624538	1
16	Spínač	624585	1
18	Uhlík	625003	2
19	Držák uhlíku	625004	2
20,76	Těleso motoru	625005	1
21	Stator	624521	1
22	Šroub stator	624553	2
23	Kuličkové ložisko kotva	624522	2
24	Kotva	624523	1
25	Převodová deska	624554	1
26	Pouzdro 6 x 10 x 7	624555	3
27	Vložené kolo	624556	1
28	Pohon vloženého kola	624557	1
29	Pojistný kroužek vřeteno / ozubené kolo	624580	1
30	Hnací kolo	624558	1
31	Šroub M 5 x 10	624559	4
32	Převodová skříň	624560	1
33	Šroub s podložkou převodovka	624561	3
34	Pojistný kroužek vřeteno/ložisko	624562	1
35	Kuličkové ložisko 6200 2RS převodovka	624563	1
36	Pero 3 x 8	624564	1
37	Vřeteno převodovka	624565	1
38	Zadní hnací hřídel 254 mm	624566	1
38 A	Zadní hnací hřídel	624507	1
39	Prodlužovací trubka 539,22 mm	624567	1
39 A	Prodlužovací trubka	624526	1
40	Držadlo z pěnové hmoty	624568	1
40 A	Držadlo z pěnové hmoty	624569	1
41	Spojovací pouzdro hnací hřídele	624570	1
42	Kuličkové ložisko 6001 2RS spojovací pouzdro	624571	1
43	Pojistný kroužek, uvnitř S-12	624572	1

Č.	Označení	Č. art.	Kusy
44	Šroub M 4 x 20	624573	4
45	Kryt pohonu vpravo	624529	1
46	Kryt pohonu vlevo	624530	1
47	Přední hnací hřídel	625008	1
48	Plášť předního hnacího hřídele	624509	1
49	Upevňovací kolík	624574	1
51	Rameno vidlice vpravo	624539	1
52	Rameno vidlice vlevo	624541	1
53	Šroub M4 x 35 rameno vidlice	624576	2
54	Šroub M5x40 aretace brousícího vřeteníku	624542	2
55	Pružina 0,8x6x16x4 aretace brousícího vřeteníku	624543	2
56	Aretace brousícího vřeteníku	624544	2
57	Vodící šroub pro brousící vřeteník	624511	2
58	Kyvná noha	624531	1
59	Kyvný nosník	624532	1
60	Čep vřetena pro brousící vřeteník	624533	1
61	Kuličkové ložisko brusné desky	624512	1
62	Pojistný kroužek vně R-32,	624577	1
63	Pružina 2 x 49 x 40 x 5,	624578	1
64	Krátká sací hadice vpředu	624513	1
65	Pružina ke krátké sací hadici	624534	1
66	Upínací pouzdro hadice	624514	1
67	Kryt brusné desky	624510	1
68	Pojistný kroužek ložisek brusné desky	624515	1
69	Dosedací kotouč upínací desky	624516	1
70	Náhradní upínací brusný talíř 210 mm	624505	1
71	Pojistný kroužek převodovka velký	624581	1
72	Připojení pro sací hadici krátké	624582	1
73	Pouzdro vřetena brousící vřeteník	624583	1
74	Těsnící kroužek ložisko brousící vřeteník	624584	1
75	Poklop pro šachtu s uhlíkovými kartáčky	625006	2
77	Pero 3 x 3 x 6	625009	1
79	Přepravní taška na Spider	624535	1
81	Cítil těsnění pro kuličkové ložisko brousící vřeteník pro Spider/Spider S	625011	1
A1	Ochrana proti přelomení pro sací hadici	625007	1
bez obr.	Hrdlo sací hadice Spider k brusce	624518	1
bez obr.	Hrdlo sací hadice Spider k odsávači	624519	1
bez obr.	Držadlo pro Storch Nástěnný + stropní brusič	624520	1
bez obr.	Přepravní taška na Spider S	623505	1
bez obr.	Zátka pro držák hlavy	624579	1

## Záruka

### Záruční podmínky:

U našich přístrojů platí zákonné záruční lhůty 12 měsíců od data zakoupení/data faktury obchodního konečného zákazníka. Pokud jsou delší lhůty v cestě námi vypsánému prohlášení o záruce, jsou zvláště vyznačeny v návodu k obsluze příslušných přístrojů.

### Uplatňování:

V případě záručního příp. garančního případu žádáme, aby byl zaslán kompletní přístroj dohromady s fakturou do našeho střediska Logisitk Center v Berka nebo do námi autorizované servisní stanice.

Kontaktujte prosím nejdříve placený hotline servis firmy STORCH: +49 (0)202 . 49 20 – 110.

### Nárok na záruku příp. garanci:

Nároky na opravu vznikají výhradně v důsledku vady materiálu nebo výrobní vady a také výhradně při používání přístroje v souladu s určeným účelem. Díly podléhající opotřebení jako uhlíky (výr. č.: 625003), přední hnací hřídel (výr. č.: 625008), plášť pro přední hnací hřídel (výr. č.: 624509), kryt brusné desky (výr. č.: 624510), odkládací podložka pro upínací desku (výr. č.: 624516) a náhradní upínací brusný talíř 210 mm (výr. č.: 624505) nespádají do takzvaných nároků. Veškeré nároky zanikají zamontováním dílů cizího původu, při nepřiměřeném zacházení a skladování a také při zřejmém nedodržování provozního návodu.

### Provádění oprav:

Veškeré opravy smějí být prováděny výhradně naším závodem nebo servisními stanicemi autorizovanými firmou STORCH.

## Prohlášení o shodě ES

Název / adresa výstavce: STORCH Malerwerkzeuge & Profigeräte GmbH  
Platz der Republik 6  
D - 42107 Wuppertal

Tímto prohlašujeme,  
že následně uvedené zařízení na základě své koncepce a druhu konstrukce a také v provedení námi uvedeném do provozu odpovídá příslušným základním bezpečnostním požadavkům a požadavkům k ochraně zdraví směrnic ES.

Při námi neodsouhlasené změně zařízení ztrácí toto prohlášení svou platnost.

Označení zařízení: Nástěnný a stropní brusič Spider / Spider S  
Typ nářadí: Brusný přístroj  
Výrobek číslo: 62 50 00 (Spider)  
62 55 00 (Spider S)

**Použité směrnice ES**  
Směrnice o strojích: 2006 / 42 / ES  
Směrnice ES Elektromagnetická  
slučitelnost: 2014 / 30 / EU

**Použité harmonizované normy**  
EN 60745-1:2009+A11:2010  
EN 60745-2-3:2011  
EN 62233:2008  
EN 55014-1:2006+A1:2009+A2:2011  
EN 55014-2:1997+A1:2001+A2:2008  
EN 61000-3-2:2006+A1:2009+A2:2009  
EN 61000-3-3:2008

Zplnomocněnec k sestavení technických podkladů:

STORCH Malerwerkzeuge & Profigeräte GmbH  
Platz der Republik 6  
42107 Wuppertal



Jörg Heinemann  
- Jednatel -

Wuppertal, 04-2016





Art.-Nr.	Bezeichnung
62 50 00	Wand- und Deckenschleifer „Spider“
62 55 00	Wand- und Deckenschleifer „Spider S kurz“
65 15 00	Schleifstaubsauger Vac Tec 25

Art. no.	Description
62 50 00	„Spider“ Wall and Ceiling Sander
62 55 00	„Spider S Short“ Wall and Ceiling Sander
65 15 00	„VacTec 25“ Industrial Vacuum Cleaner

Art. nr.	Beschrijving
62 50 00	Muur- en plafondschuurmachine „Spider“
62 55 00	Muur- en plafondschuurmachine „Spider S kort“
65 15 00	Spanenzuiger Vac Tec 25

Výr. č.	Označení
62 50 00	Nástěnný a stropní brusič „Spider“
62 55 00	Nástěnný a stropní brusič „Spider S krátký“
65 15 00	Vysavač prachu z broušení Vac Tec 25

Référence	Désignation
62 50 00	Ponceuse « Spider » pour murs et plafonds
62 55 00	Ponceuse « Spider S courte » pour murs et plafonds
65 15 00	Aspirateur à poussière de ponçage Vac Tec 25

N. art.	Denominazione
62 50 00	Molatrice per pareti e soffitti „Spider“
62 55 00	Molatrice per pareti e soffitti „Spider S versione corta“
65 15 00	Aspiratore per molatori VAC Tec 25



Malerwerkzeuge & Profigeräte GmbH

H 002568  
12-2018

Platz der Republik 6  
D-42107 Wuppertal  
Telefon: +49 (0)2 02 . 49 20 - 0  
Telefax: +49 (0)2 02 . 49 20 - 111  
info@storch.de  
www.storch.de