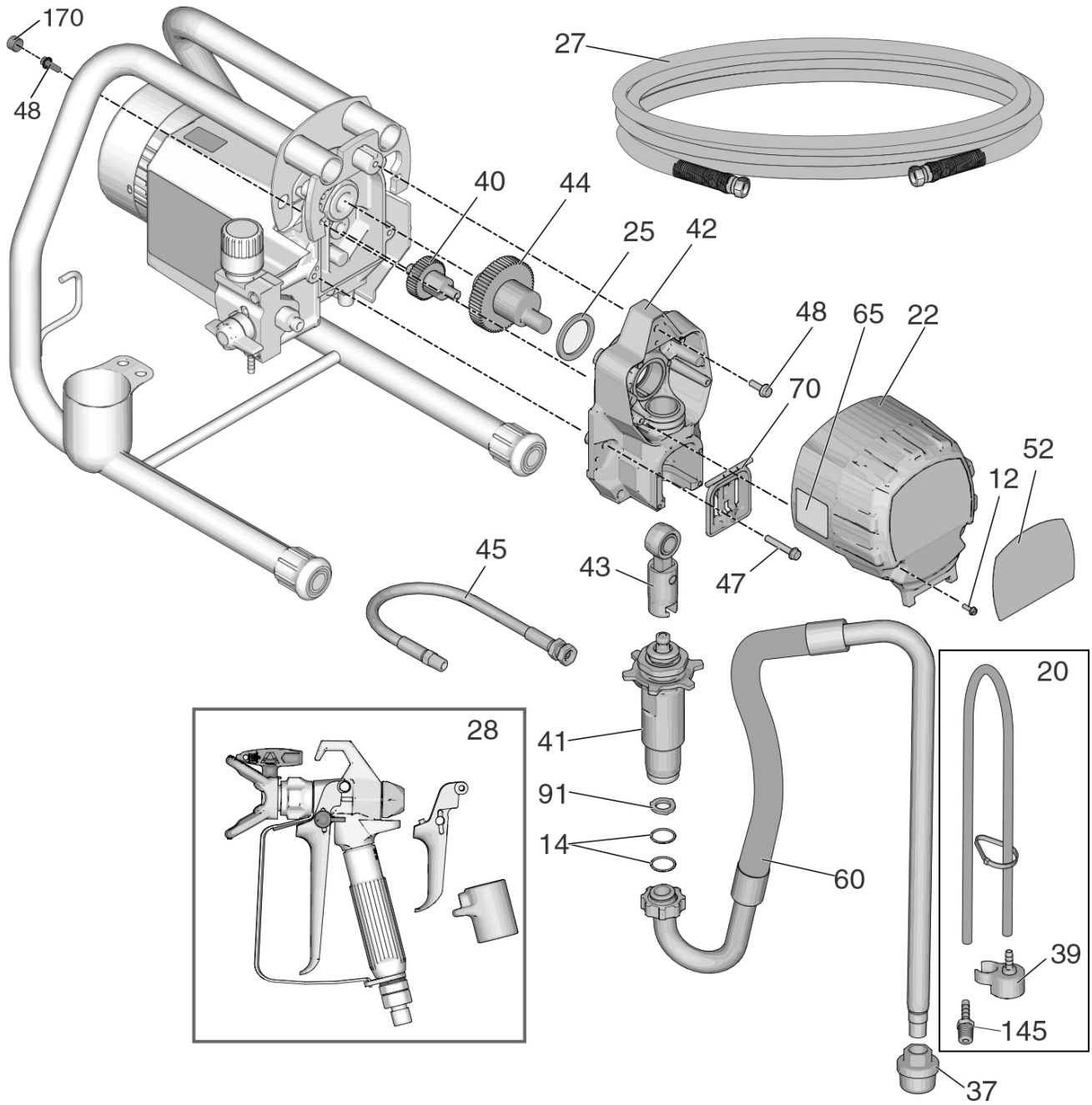


Detailtekening spuitapparaat met standaard

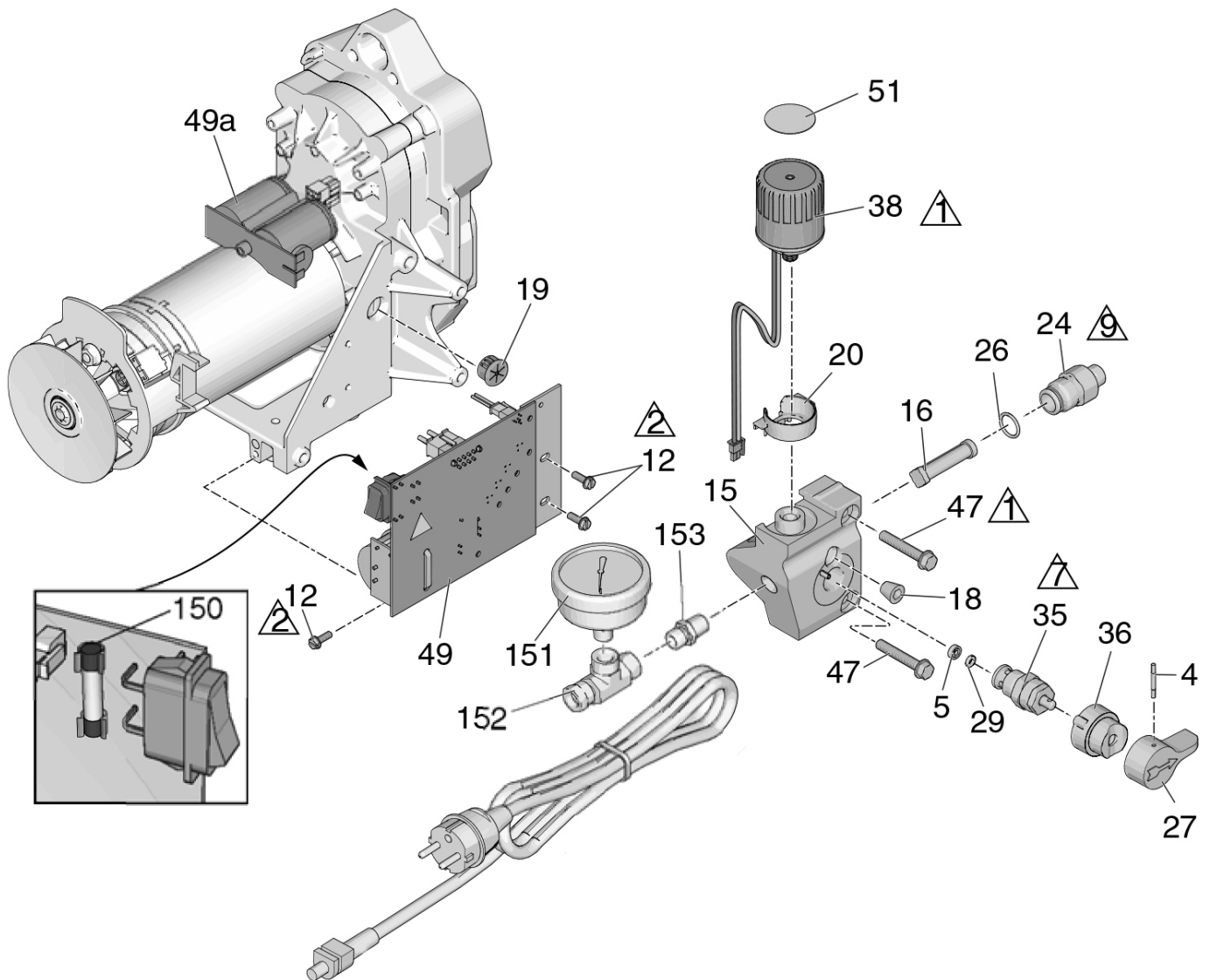


Onderdeellijst - spuitapparaat met standaard

Pos.	Onder-deel	Benaming	Aant.
7	Speciale bestelling	Zeskantschroef vlakke kop	1
12	Speciale bestelling	Zeskantschroef vlakke kop	4
14	69 50 02	O-ring zuigsteunen flex	2
20	69 50 58	Bypass - slang ST 450	1
22	69 50 03	Transmissie-afdekking ST 450/550/700/800	1
23	69 51 07	Motorafdekking ST 450 incl. 167, 168, 169	1
25	69 50 06	Druklager transmissie 450/550/700/800	1
37	69 50 16	Aanzuigfilter ST 450/550/700/800	1
39	69 70 56	Deflecor ST 450	1
40	69 50 07	Aandrijf wiel klein ST 450/550/700/800	1
41	69 50 01	Quick-Reload-pompensysteem ST 450/550/700/800	1
42	69 50 08	Bovencarter ST 450/550/800, bevat 47	1
43	69 50 09	Drijfstang ST 450/550/700/800	1
44	69 50 11	Krukas ST 450/550, bevat 25	1

Pos.	Onder-deel	Benaming	Aant.
45	69 50 12	Drukslang, verftrap/filter ST 450/550/700/800	1
47	Speciale bestelling	Zeskantschroef vlakke kop	4
48	Speciale bestelling	Fensschroef zeskant	3
54*	69 50 61	Motor ST 450	1
54a	69 50 62	Ventilatorwiel ST 450	1
56	Speciale bestelling	Beschermschild, afdekking	
58	69 02 42	Gummivoet ST 450/550/800	2
59	Speciale bestelling	Frame ST 450/550	1
60	69 50 19	Aanzuigslang ST 450/550/700 bevat 14, 57, 91	1
68	69 03 78	Koker ST 450/550	1
70	69 50 21	Zuigerafdekking ST 450/550/700/800	1
71	Speciale bestelling	Schroef koker ST 450/550/700	1
91	69 50 59	Drukschijf aanzuigslang/-buis ST 450/550/700/800	1
145	69 50 63	Steeknippel bypass-slang ST 450	1
167	69 50 22	Ventilatorafdekking ST 450/550/700/800	1
168	69 50 23	Schroef voor ventilatorafdekking ST 450/550/700/800	1
169	69 50 24	Moer voor ventilatorafdekking ST 450/550/700/800	1
170	Speciale bestelling	Afdekstop schroef ventilatorwiel	2
zonder afb.	69 51 03	Paar koolborstels voor ST 450	1

Detailtekening regelapparaat en filter



Onderdeellijst regelapparaat en filter

Pos.	Onder-deel	Benaming	Aant.
4	69 70 98	Splitpen bypassklep	1
12	Speciale bestelling	Zeskantschroef vlakke kop	3
15	Speciale bestelling	Filterhuis ST 450	1
16	69 50 64	Apparaatfilter ST 450	1
18	Speciale bestelling	Stop filterhuis ST 450	1
19	Speciale bestelling	Kabelvoering motorkabel	1
20	69 50 66	Kabelbescherming drukregelaar	1
24	69 70 95	Filteradapter ST 450	1
26	69 70 94	O-ring filteradapter ST 450	1
27	69 70 99	Greep bypass-ventiel	1

Pos.	Onder-deel	Benaming	Aant.
35	69 50 49	Bypass-ventiel	1
36	69 70 97	Kap bypas-ventiel	1
38	69 50 67	Drukregelaar ST 450	1
47	Speciale bestelling	Zeskantschroef vlakke kop	2
49	69 50 68	Printplaat ST 450	1
49a	69 50 69	Condensator ST 450	1
51	69 50 71	Sticker voor drukregelaar ST 450	
56	69 50 91	Stroomkabel	1
150	69 50 73	Vervangende zekering ST 450	1
151	69 50 76	Manometer ST 450	1

Vervangende onderdelen

Pos.	Art.-nr.	Beschrijving	Aant.
1	69 06 11	Reparatieset naald 009 ST (bevat 1a, 1b, 1c)	1
2	69 91 01	Sproei-beveiliging	1
3	69 06 12	4-vinger-trekker 009 ST	1
	Speciale bestelling	2-vinger-trekker	
4	69 06 13	Beschermbeugel 009 ST	1
5	69 06 14	Trekkerhendel 009 ST	1
6	69 06 23	Filter 009 ST, maasbreedte 50	1
	69 06 24	Filter 009 ST, maasbreedte 100	1
7	69 06 78	Dichting pistoolgreep	1

Pos.	Art.-nr.	Beschrijving	Aant.
8	69 06 79	Terugtrekblokkering	1
10	69 06 82	Terugtrekpen	2
15	69 95 17	Draaibare sproeikop 517	1
17	69 06 94	Sproeikopdichting	1
21	Speciale bestelling	Pistoolbehuizing 009 ST (bevat 17)	1
32	69 06 92	As pistooltrekker	1
33	69 06 93	Moer voor as pistooltrekker	1
38	Speciale bestelling	Bescherming 2-vinger-trekker 009 ST	1
39	Speciale bestelling	Schroef voor bescherming 2-vinger-trekker 009 ST	1

