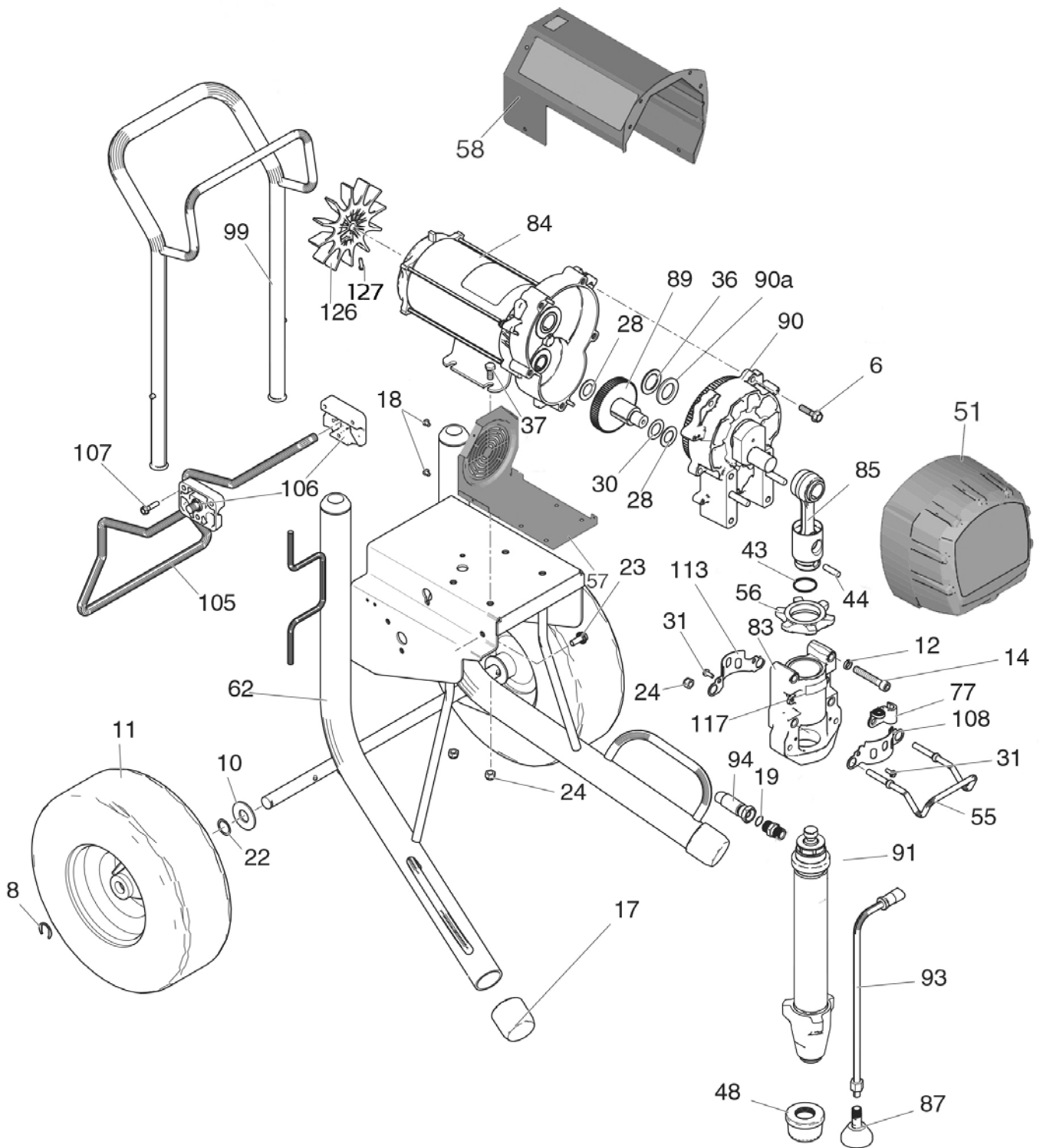


Airless ST 2000 69 50 20



Detailtekening ST 2000

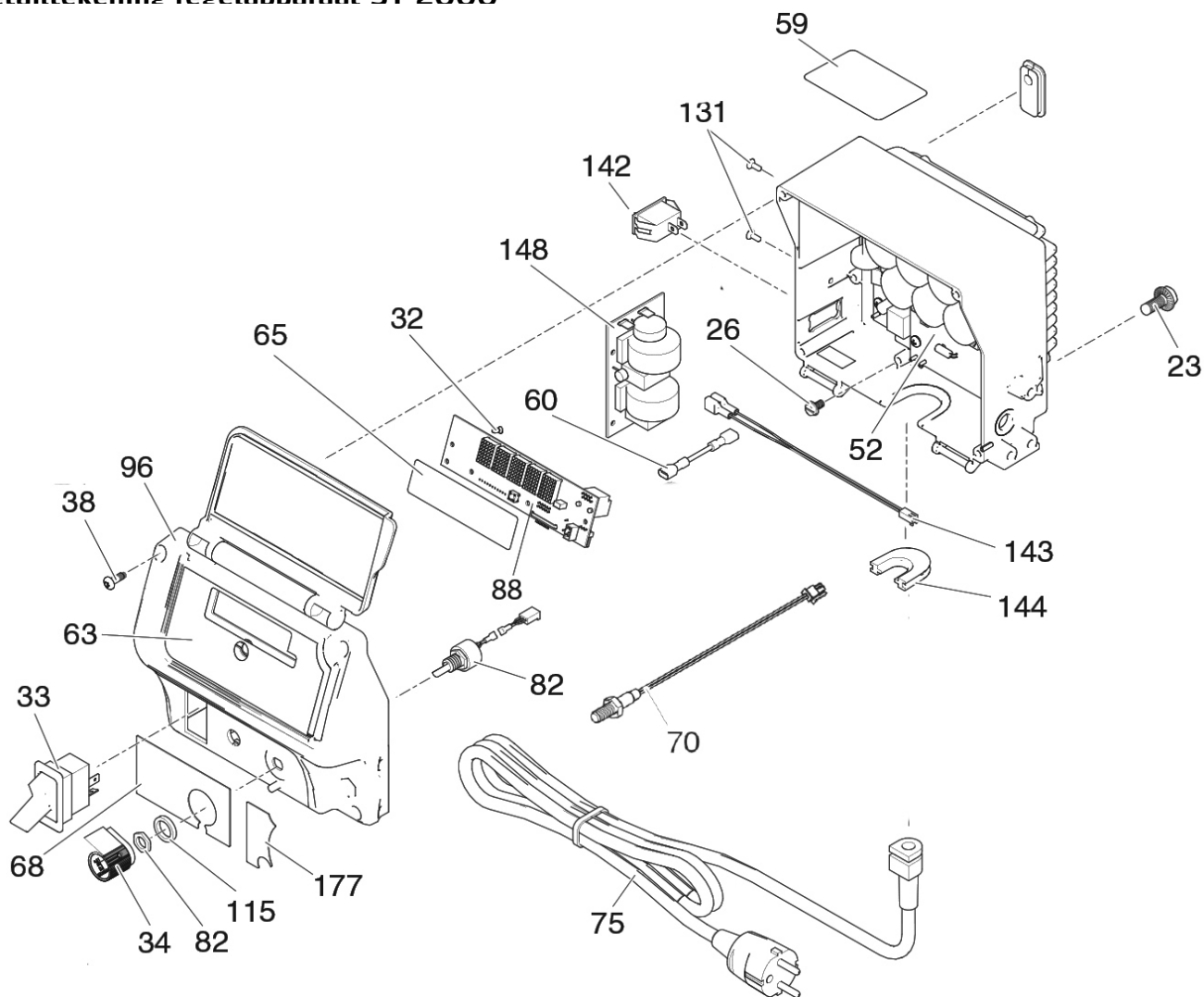


Onderdeellijst ST 2000

Ref.	Onderdeel	Beschrijving	Aant.
6	69 40 63	Zeskantschroef vlakke kop	5
8	69 60 78	Zekeringsring wiel voor onderstel	2
10	69 60 76	Onderlegschiif wiel voor onderstel	2
11	69 50 94	Wiel ST 2000	2
12	69 40 65	Veerschijf	4
14	69 40 66	Binnen-zeskantschroef kap	4
17	69 50 96	Gummivoet frame	2
18	Speciale bestelling	Schroef frame	4
19	69 52 01	Dichting verbindingsslang verfniveau	1
22	69 60 75	Asveerring wiel voor onderstel	2
23	69 52 02	Bevestigingsschroef elektronica / filtereenheid	2
24	69 40 02	BORGMOER	6
28	69 40 72	Drukkring aandrijving buiten	2
30	69 40 73	Drukkring aandrijving binnen	1
31	69 70 67	Zeskant - platte schroef	11
36	69 40 75	Drukkring aandrijving groot	1
37	69 40 76	Schroef motorbevestiging	4
41	69 52 03	Aansluitnippel verfniveau	1
43	69 40 03	Borgring voor stift	1
44	69 40 18	Stift zuiger	1
48	69 62 28	Aanzuigzeef	1
51	69 50 81	Transmissie-afdekking	1
55	69 50 98	Emmerhaak	1
56	69 40 80	Borgmoer verftrap	1
57	Speciale bestelling	Behuizing motor / ventilatorafdekking	1
58	69 50 83	Motorafdekking	1
62	Speciale bestelling	Onderstel	1
77	Speciale bestelling	Klem voor bypass-slang	1
83	Speciale bestelling	Krukaslager	1
84	69 52 07	Motor	1

Ref.	Onderdeel	Beschrijving	Aant.
85	69 40 07	Drijfstang	1
87	69 40 86	Deflector bypass-leiding voor SL-serie	1
89	Speciale bestelling	Krukas	1
90	69 52 08	Afdekking	1
90a	69 40 09	Drukkring aandrijving	1
91	69 52 09	Verftrap, compleet	1
93	69 50 89	Bypass - slang	1
94	69 52 11	Verbindingsslang verfniveau	1
99	Speciale bestelling	Handgreep voor frame	1
105	69 52 12	Klapbaar framesteun	1
106	69 52 13	Opname voor klapbaar framesteun	2
107	69 52 14	Schroef frame	4
108	69 40 64	Zuigerafdekking, voor	1
113	69 40 93	Zuigerafdekking	1
117	69 40 68	Label aanhaalmomenten	1
126	69 40 88	Ventilatorwiel motor	1
127	69 71 08	Bout vlakke kop	1
129	69 07 30	Airless-slang 15m, 1/2"	1
154	69 52 18	Straight-Gun	1
163	69 07 06	Slangzweep 3/8"	1
164	69 07 13	Slangverbinding 3/8" AG x 1/2" AG	1
zonder afb.	Speciale bestelling	Slang voor wiel	1

Detailtekening regelapparaat ST 2000



Onderdeellijst regelapparaat 2000

Ref.	Onder-deel	Beschrijving	Aant.
------	------------	--------------	-------

23	69 40 89	Platte schroef	2
26	69 41 01	Aardingsbout	1
32	69 41 03	Bout (vlakke kop)	3
33	69 40 29	Aan/uit-schakelaar, 240 V	1
34	69 40 30	Drukregelknop	1
38	69 41 28	Bout display-afdekking	4
52	69 52 21	Besturing	1
63	Speciale bestelling	Folie display besturing	1
68	Speciale bestelling	Folie bedieningspaneel drukregelaar	1
70	69 52 24	Reed-Kontakt QuickFlush	1
75	69 52 32	Stroomkabel	1
82	69 40 32	Potentiometer	1

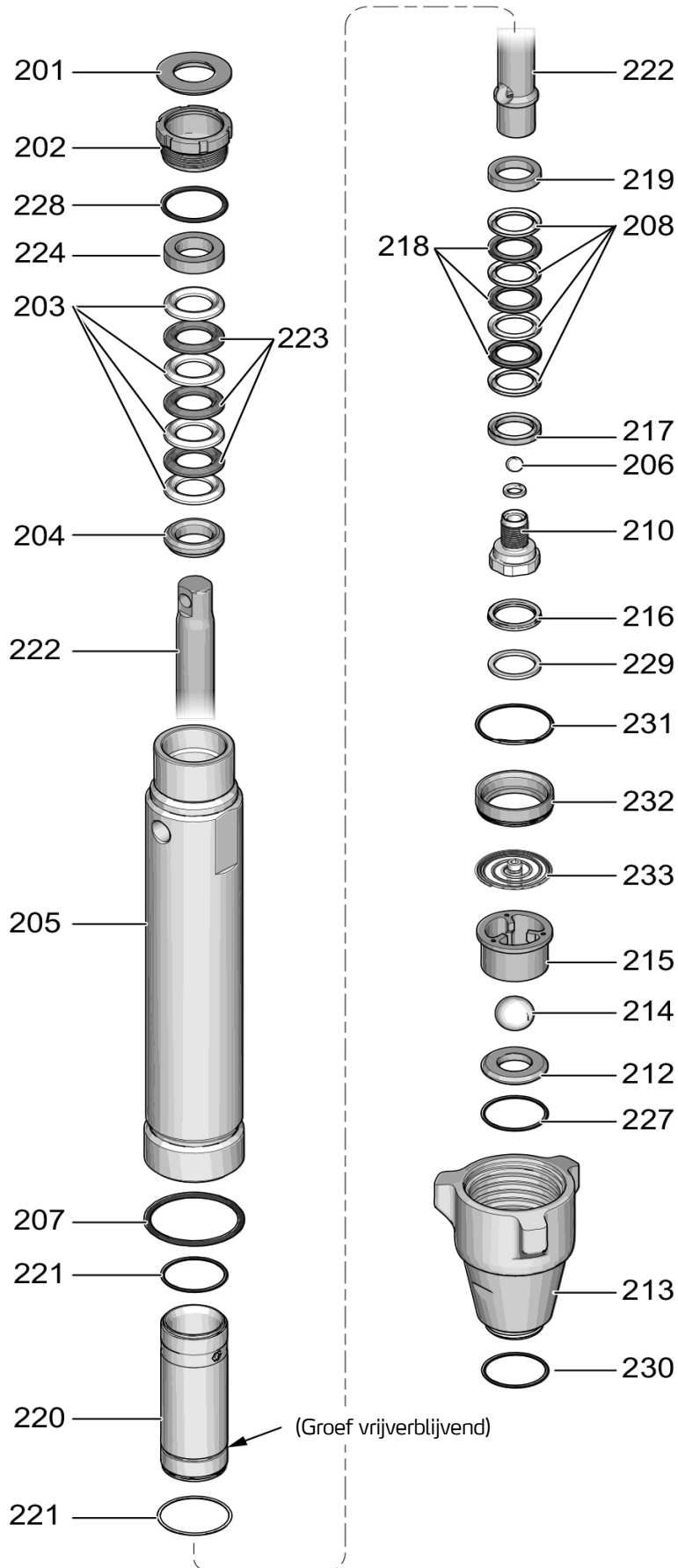
Ref.	Onder-deel	Beschrijving	Aant.
------	------------	--------------	-------

88	69 51 01	Display	1
96	69 52 36	Behuizingsafdekking drukregelaar	1
115	69 40 31	Afdichting voor drukregelknop	1
131	69 41 17	Platte schroef	2
142	69 52 37	Vermogensomschakelaar ST 2000 (10 A/16 A)	1
143	Speciale bestelling	Verbindingskabel	1
144	Speciale bestelling	Afdichting drukregelaarbehuizing	1
148	69 41 15	Printplaat besturing	1

Airless ST 2000
69 50 20



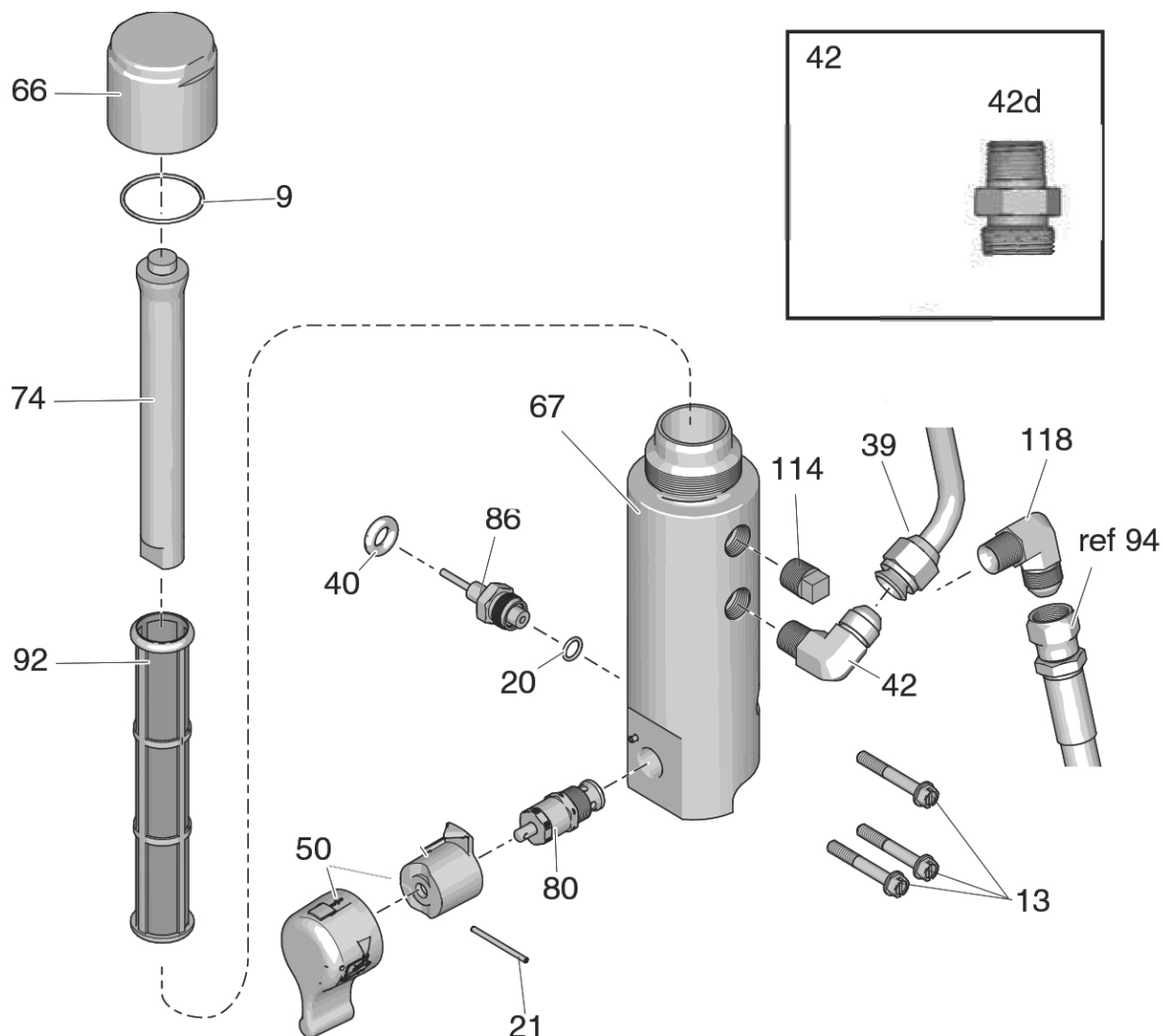
Verftrap ST 2000



Onderdeellijst verftap ST 2000

Pos.	Art.-nr.	Benaming	Aantal
213	69 52 43	Inlaatventielbehuizing ST 2000	1
205	69 52 39	Pompcilinder st 2000	1
202	69 40 42	Pakkingsmoer	1
220	69 40 61	Cilinderbus	1
222	69 40 43	Zuigerstang ST 2000	1
210	69 40 51	Zuigerklepzitting	1
229*	69 40 54	Steunring	1
217*	69 40 56	Contra-ring	1
216*	69 40 55	Zuigerafstrijker	1
208*	69 40 41	Pakkingsafdichting onderaan, kunststof	4
218*	69 40 40	Pakkingsafdichting onderaan, leder	3
219*	69 40 60	Steunring boven	1
206	69 40 52	Uitlaatventiel, metaal	1
206	69 40 53	Uitlaatventiel, keramiek	1
207*	69 52 41	Afdichting verfniveaubehuizing ST 2000	1
221*	69 40 44	O-ring cilinderbus	2
212	69 52 42	Ventielzittingset incl. 214,227 ST 2000	1
227*	69 52 49	O-ring ventielzitting ST 2000	1
215	69 52 47	Inlaatventielkooi ST 2000	1
214	69 52 46	Inlaatventiel, metaal ST 2000	1
214	69 52 44	Inlaatventiel, keramiek ST 2000	1
204*	69 40 58	Steunring	1
203*	69 40 39	Pakkingsafdichting boven, kunststof	4
223*	69 40 38	Pakkingsafdichting boven, leder	3
224*	69 40 56	Contraring boven	1
201*	69 40 57	Stop	1
228	69 52 48	O-ring pakkingsmoer	1
zonder afb.	69 40 35	Dichtingset SL 1500/1600 / ST 1700 (+)/2000	
231	69 52 51	O-ring voor afstandshouder cilinerbus ST 2000	1
232	69 52 52	Afstandshouder cilinerbus ST 2000	1
233	69 52 53	Veer inlaatventiel ST 2000	1

Detailtekening filter ST 2000



Onderdeellijst filter ST 2000

Ref.	Onder-deel	Beschrijving	Aant.
9	69 40 28	O-ring filterdeksel	1
13	69 40 83	Bout filterbevestiging	3
20	69 02 50	O-ring teflon voor uitlaatventiel	1
21	69 40 23	Splint bypass-schakelaar	1
39	Speciale bestelling	Verfbuis filter / slangtrommel (alleen ST 1700+)	1
40	69 41 29	Kabelgoot druksensor	1
42d	69 40 04	Adapter slangaansluiting op apparaatfilter	1
50	69 52 71	Knevel voor bypass-ventiel compleet + 21	1
66	69 41 12	Afsluitdeksel	1

Ref.	Onder-deel	Beschrijving	Aant.
67	69 41 33	Filterbehuizing	1
74	69 40 27	Filterkernstuk	1
80	69 40 25	Bypass-ventiel	1
86	69 40 20	Druksensor	1
92	69 40 90	Apparaatfilter 60 M	1
114	69 41 09	Sluitstuk Filterbehuizing	1
118	Speciale bestelling	Hoek verfbuis (94)	1

Schakelschema

AANWIJZING

De warmte van de inductiespoel van het filterbord kan bij contact de kabelisolatie verwoesten. Vrijliggende draden kunnen kortsluitingen en schade aan onderdelen veroorzaken. Losse draden bundelen en verbinden, zodat er geen draden in contact met de inductiespoel van het filterbord komen.

