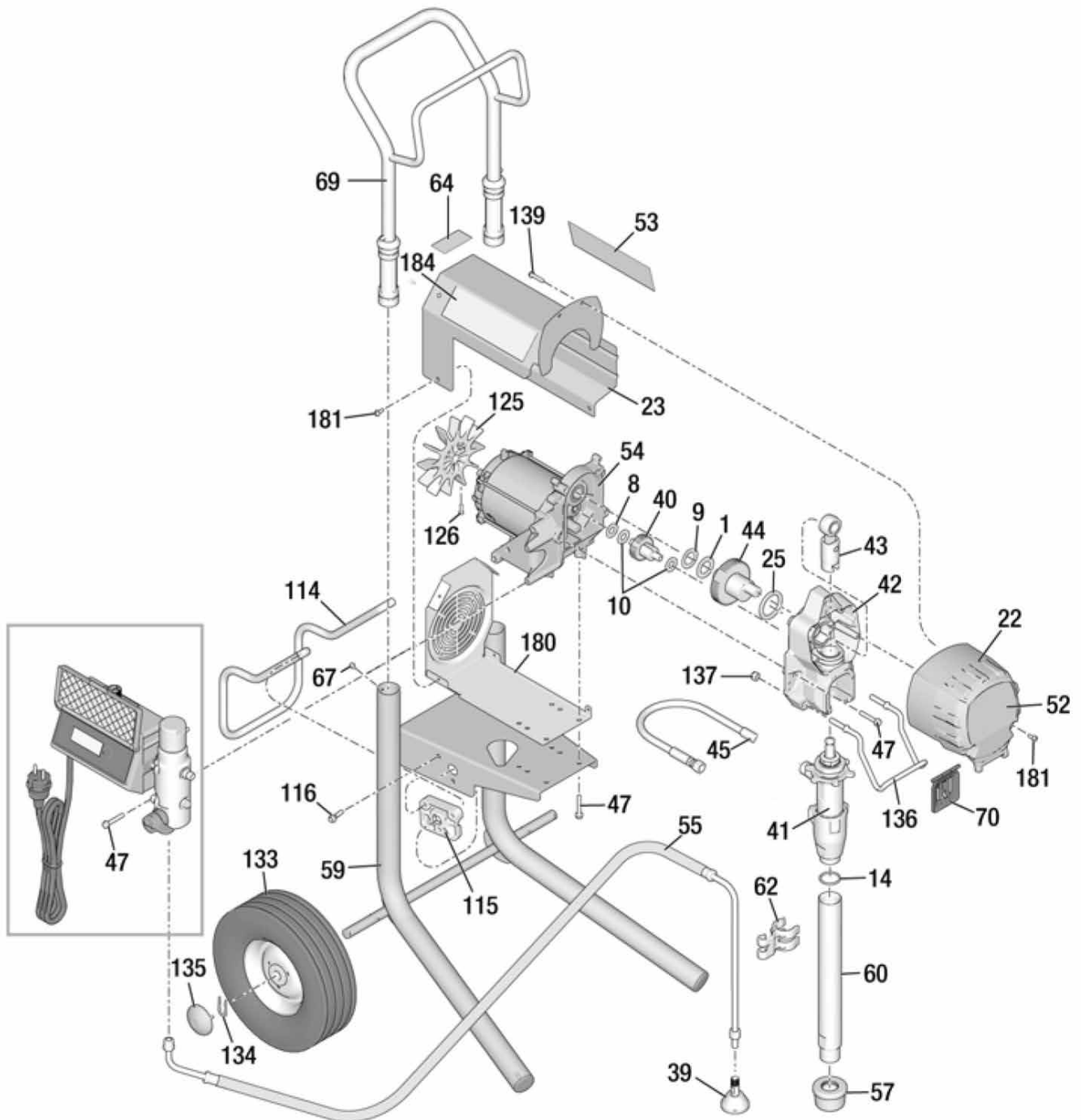


Airless ST 850
69 50 15



Detailtekening ST 850



Onderdeellijst ST 850

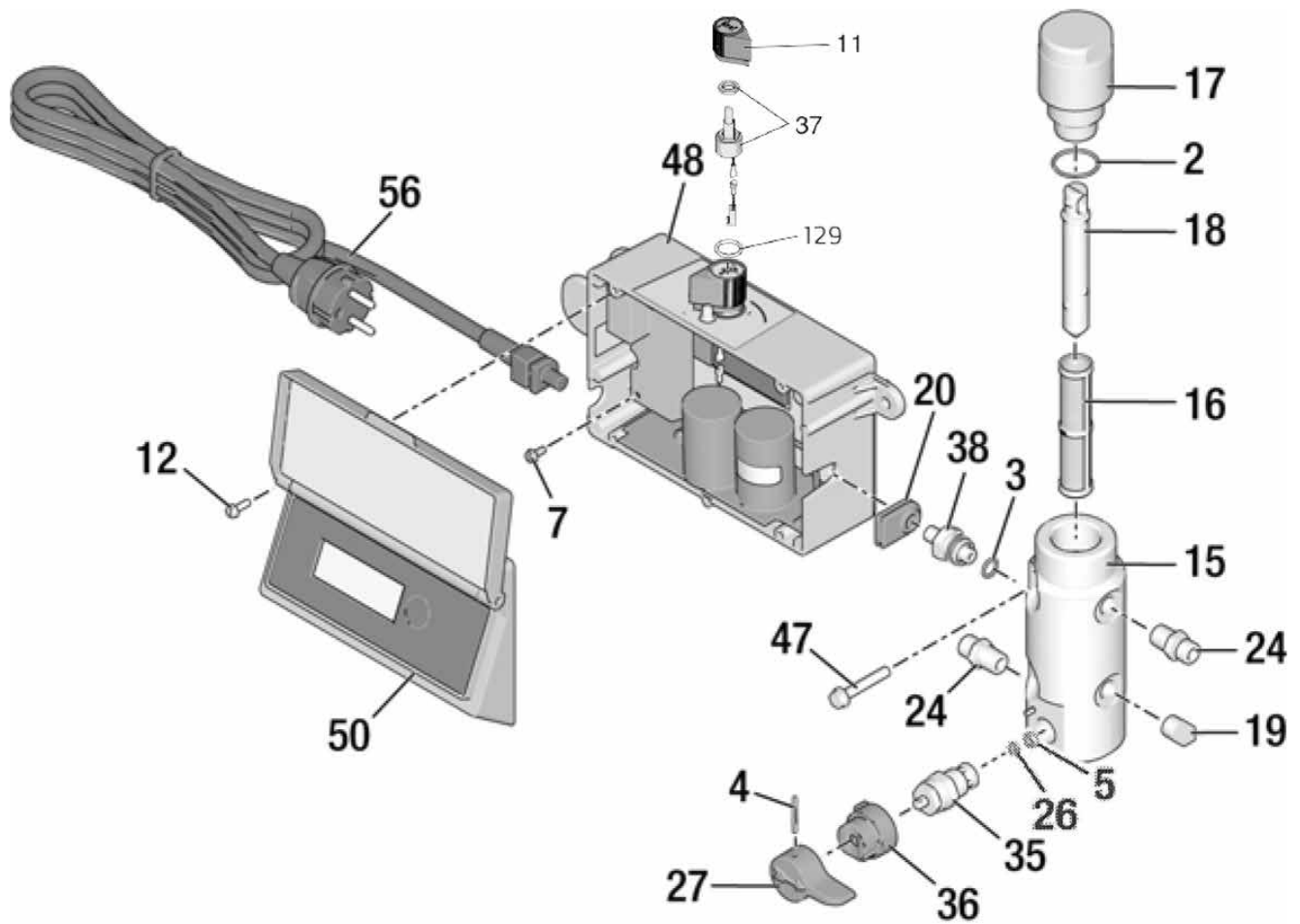
Ref.	Art.-Nr.	Omschrijving	Aantal
1	Speciale bestelling	LAGER, druk-	1
8	Speciale bestelling	RING, druk	1
9	Speciale bestelling	RING, druk	1
10	Speciale bestelling	LAGER, druk-	2
14	69 50 34	O-Ring ST 850	1
22	69 51 11	DEKSEL, voorzijde, gelakt ST 850	1
23	69 51 12	KIT, afscherming, motor ST 850	1
25	69 50 06	LAGER, druk- ST 850	1
39	69 40 86	DEFLECTOR, met schroefdraad	1
40	69 50 07	TANDWIEL, reductie-	1
41	69 51 25	POMP, verdringer-, PC ST 850	1
42	69 50 26	HUIS, aandrijf-, PC, inclusief 47	1
43	69 50 09	STANG, verbindings-, PC	1
44	Speciale bestelling	TANDWIEL, krukas, ST 850 inclusief 1,9, 25	1
45	69 50 12	SLANG, gekoppeld	1
46	69 07 10	SLANG, gekoppeld, 15 meter (o. afb.)	1
47	Speciale bestelling	SCHROEF, kolom-, zeskant met ringkop	4
54*	69 50 40	MOTOR, inclusief 1, 9	1
55	69 40 08	SLANG, afvoer-; inclusief 39	1
57	69 51 13	ZEEF ST 850	1
59	Speciale bestelling	FRAME, wagen-, hi ST 850	1
60	Speciale bestelling	BUIS, aanzuig-, inlaat-, ST 850, inclusief 14	1
62	69 51 14	CLIP, afvoerleiding ST 850	1
67	69 70 46	SCHROEF, pankop	2
69	69 70 45	HANDGREEP, eenheid, Hi-onderstel	1
70	69 50 21	KAP, pompstang	1
114	69 51 16	HANGER, standaard ST 850	1
115	69 51 17	KRUK, onderstel ST 850	2
116	69 51 18	BOUT, machine-, zeskant	4
125	69 51 19	SET, ventilator, ST 850 inclusief 126	1
126	69 71 08	SCHROEF, kolom-, torx	1

Ref.	Art.-Nr.	Omschrijving	Aantal
133	69 50 41	WIEL	2
134	69 50 32	CLIP, borg-	2
135	69 50 33	DOP, naaf-	2
136	69 50 42	HANGER, emmer-	1
137	69 40 02	MOER, borg-, insteek, nylon	2
139	Speciale bestelling	BOUT, plast-, zeskant, ST 850	2
180	Speciale bestelling	CONSOLE, afscherming ST 850	1
181	69 70 67	BOUT, machine-, zeskant	7
o. afb.	69 51 03	Koolborstelset	1

Airless ST 850
69 50 15



Detailtekening besturingskast ST 850



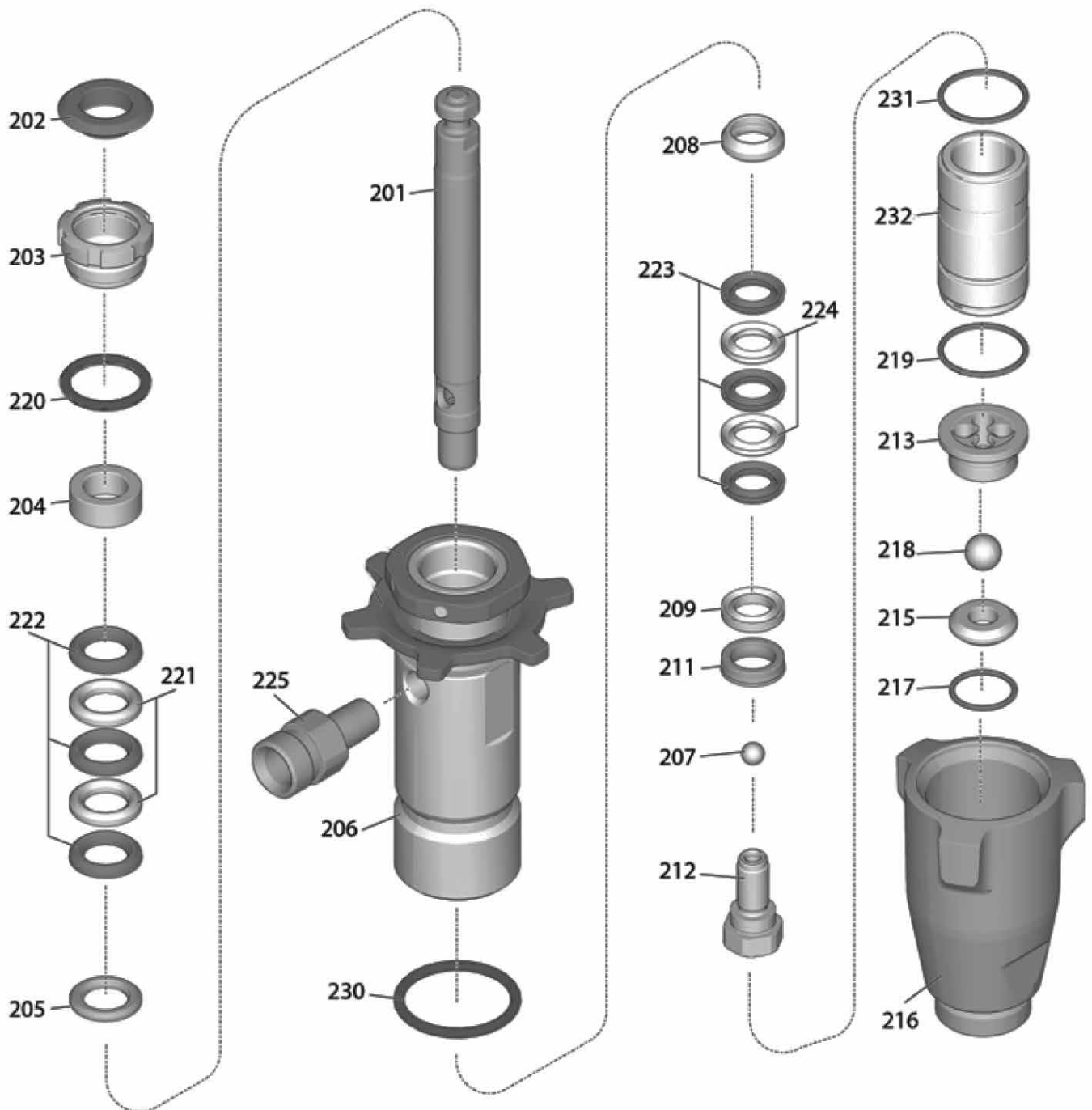
Onderdelenlijst besturingskast ST 850

Ref.	Art.-Nr.	Omschrijving	Aantal
2	69 50 43	PAKKING, O-ring	1
3	69 02 50 69 70 16	PAKKING, O-ring	1
4	69 70 98	PEN, gegroefd	1
5	Speciale bestelling	PAKKING, zitting, klep	1
7	69 70 77 69 71 34	SCHROEF, sleufkop, zeskant met geperste ring	1
11	69 40 30	KNOP, potentiometer	1
12	Speciale bestelling	SCHROEF, kolom-, zeskant met ringkop	4
15	69 50 93	VERDELER, vloeistof-	1
16		FILTER, materiaal	1
	69 50 35	Maasgrootte 30	1
	69 50 44	Maasgrootte 60	1
17	69 50 46	KAP, spuitstuk, inclusief 18	1
18	69 50 47	INZETSTUK, filter	1
19	69 51 33	PLUG, leiding ST 850	1
20	Speciale bestelling	PAKKINGRING, omvormer	1
24	69 51 32	NIPPEL, (1/4 npsm x 1/4 npt)	1
26	Speciale bestelling	ZITTING, ventiel-	1
27	69 70 99	HENDEL, ventiel, afvoer-	1
30	69 50 48	SCHOENTJE, tuimel-	1
35	69 50 49	VENTIEL, afvoer-, inclusief 5, 26	1
36	69 70 97	VOET, ventiel-	1
37	69 50 51	POTENTIOMETER, constructie	1
38	69 40 20	OMVORMER, drukregeling, inclusief 3	1
47	Speciale bestelling	SCHROEF, kolom-, zeskant met ringkop	4
48	69 50 50	KAST, bedienings- ST 850	1
50	69 50 60	DIGITAAL, display inclusief 51, 52 ST 850	2
56	69 50 72	SNOER, net-	1
129	69 50 57	O-RING, pakking	1

Airless ST 850 69 50 15



Detailtekening verfniveau ST 850



Onderdeellijst verfniveau ST 850

Ref.	Art.-Nr.	Omschrijving	Aantal
201	69 51 21	Zuigerstang ST 850 incl. 212	1
202*	69 04 15	Afdekking Pakkingsmoer	1
203	Speciale bestelling	Pakkingsmoer ST 850	1
204*	Speciale bestelling	Contraring boven	1
205*	Speciale bestelling	Steunring boven	1
206	Speciale bestelling	Pompcilinder St 850	
207*	69 51 23	Uitlaatklep ST 850	1
208*	Speciale bestelling	Contraring zuigerstang ST 850	1
209*	Speciale bestelling	Contraring onder	1
211*	Speciale bestelling	Steunring zuiger ST 850	1
212	69 51 24	Klepzitting ZUIGER ST 850	1
213	Speciale bestelling	Klepgeleider ST 850	1
215	69 51 26	Klepzitting ST 850 incl. 213, 217, 218	1
216	69 51 27	Inlaatventielbehuizing ST 850	1
217*	69 51 28	O-ring inlaatventielbehuizing ST 850	1
218*	69 60 39	Inlaatklep ST 850	1
219*	69 51 29	O-ring cilinderbus onder ST 850	1
220*	Speciale bestelling	O-ring pakkingsmoer ST 850	1
221*	Speciale bestelling	Pakking ST 850 leder, boven	2
222*	Speciale bestelling	Pakking ST 850 kunststof, boven	3
223*	Speciale bestelling	Pakking ST 850 leder, onder	2
224*	Speciale bestelling	Pakking ST 850 kunststof, onder	3
225	Speciale bestelling	Aansluitnippel verfniveau ST 850	1
230	69 51 31	O-ring pompcilinder ST 850	1
231	69 01 20	O-ring cilinderbus boven ST 850	1
232	Speciale bestelling	Cilinderbus ST 850	1
*	69 51 22	Reparatieset verfniveau ST 850	1
	69 51 25	Quick-Reload verfniveau ST 850	1

Bedradingschema 230 V

LET OP: Warmte van de smoorspoel van de filterkaart kan de isolatie van de draden beschadigen als die ermee in aanraking komen. Door blootliggende draden kan kortsluiting ontstaan en componenten kunnen beschadigd

raken. Bundel alle losse draden en bind ze vast, zodat er geen enkele draad in contact komt met de inductiespoel op de filterkaart.

