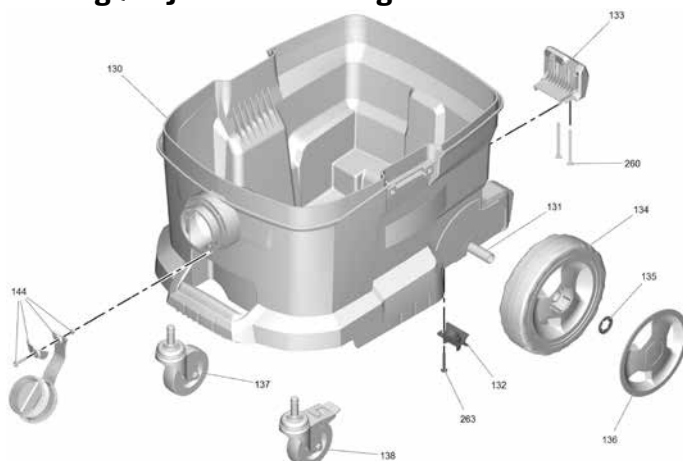


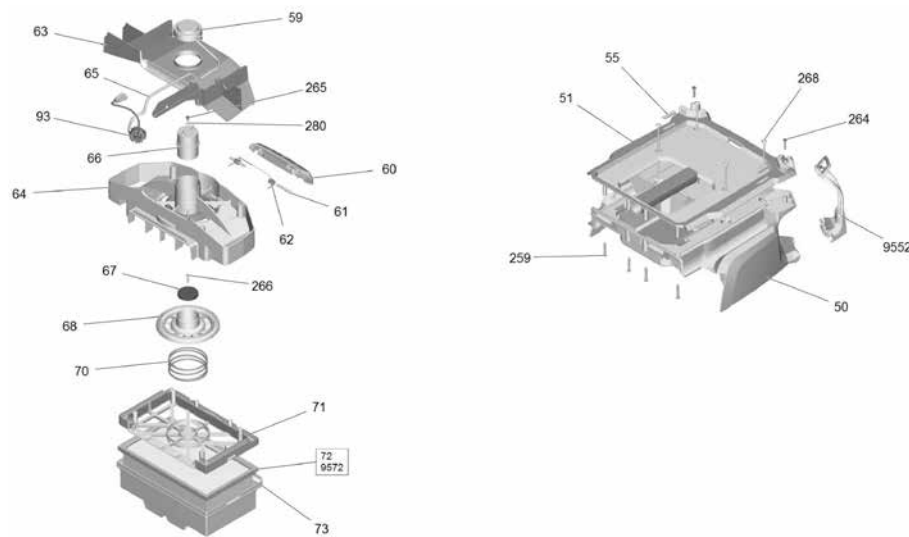
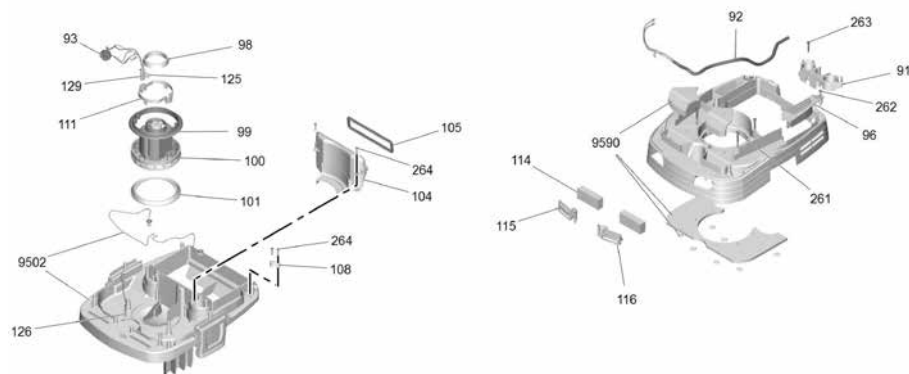
Detailtekening / Lijst met vervangende onderdelen



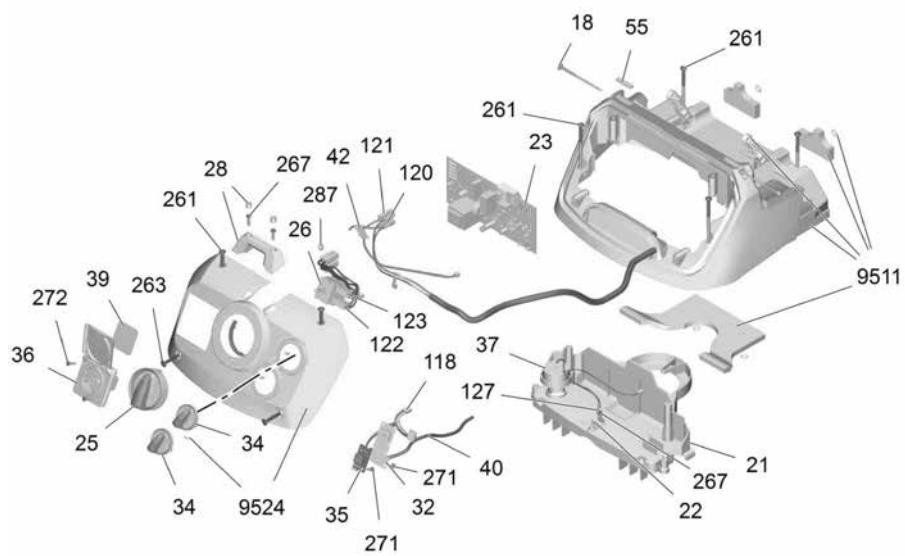
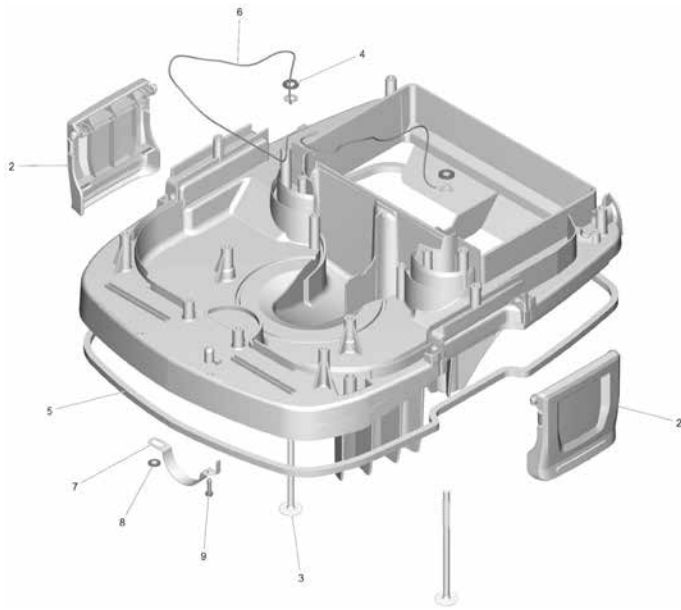
Pos.	Art. nr.	Benaming	Aantal
131	zie pos. 134	As	1
130	*	Bak-set	1
132	*	Houder as	2
133	*	Houder vloermondstuk	1
138	65 25 19	Set zwenkwielen (bevat pos. 137 + 138)	1
134	65 25 14	Set wielen incl. as (bevat 2 x pos.134, 2 x pos. 136, 2 x pos 135 + 1 x pos. 131)	2
136	zie pos. 134	Wielkap groot	2
263	*	Schroef 5x30 -10.9-R2R (K-In6Rd)	2
260	*	Schroef 5x60 -10.9-A2K (K-In6Rd)	2
135	zie pos. 134	Zekeringsschijf	2
144	65 25 33	Sluitstoppen set M	1

Posities gemarkeerd met * zijn speciale bestelartikelen.

VacTec 30 M 65 25 50



VacTec 30 M 65 25 50



VacTec 30 M

65 25 50



Pos.	Art. nr.	Benaming	Aantal
35	65 25 31	Besturing VacTec 30 M	1
23	65 25 32	Hoofdbesturing VacTec 30 M	1
68	*	Klepschotel	1
108	*	Trekontlasting Tact	1
55	*	Antislip-rubber set	1
61	*	Bout haak	2
96	*	Deksel behuizing luchtgeleiding	1
99	65 25 02	Dichting zuigturbine midden	1
98	65 25 03	Dichting zuigturbine boven	1
101	65 25 04	Dichting onder	1
105	*	Dichting aanvoerlucht	1
25	65 25 07	Draaigreep	1
34	65 25 08	Draaigreep toerental/slangselectie	2
26	65 25 23	Draaischakelaar	1
280	*	Lamellenschijf A4,3-1.4310 DIN 6798	1
62	*	Veer	1
70	*	Veer zacht	1
93	*	Ferriering	2
51	*	Filterdeksel bovenste gedeelte	1
50	*	Filterdeksel OEM	1
60	*	Filterdeksel sluiting	1
114	65 25 24	Filter zuiger set M	1
28	*	Fixering koffer	1
72	65 25 90	Platte vouwfilter PES verpakt	1
9572	*	Platte vouwfilter PTFE	1
22	*	Platte stekker dubbel	1
63	*	Vorm deksel filter	1
18	*	Geleidingsschroef	2
100	65 25 01	Blowermotor 230 V	1

Pos.	Art. nr.	Benaming	Aantal
5	*	Afdichtkabel behuizing basisplaat	1
7	*	Veer elektrisch geleidend	1
6	*	Kabel sonde lichtblauw 0,5mm ² x 490 mm	2
8	*	Snelbevestiging	1
9	*	Schroef 4x16 -10.9-R2R (K-In6Rd)	1
4	*	Zekeringsschijf	2
3	*	Sonde	2
2	65 25 22	Set sluitlussen (bevat 2 x pos. 2)	2
21	*	Behuizing luchtgeleiding boven M	1
9590	*	Behuizing luchtgeleiding set M	1
5	*	Zekeringsschijf 5	10
71	65 25 26	Toeter	1
64	*	Blokkering draaischakelaar	1
111	*	Kabel blauw 1,5mm ² x 200 mm	1
91	*	Kabel blauw 1mm ² x 270 mm	1
9511	*	Kabel bruin 1,5mm ² x 200 mm	1
5	*	Kabel bruin 1mm ² x 270 mm	4
37	*	Kabel groen/geel 1,5mm ² x 150 mm	1
7	*	Kabel groen/geel 1,5mm ² x 180 mm	1
121	*	Kabel magneet	1
122	*	Kabel slangkeuzeschakelaar	2
120	*	Kabel turbine	1
123	*	Kabel turbine met thermoprotector	2
126	*	Kabel grün/gelb 1,5mm ² x 150 mm	1
127	*	Kabel grün/gelb 1,5mm ² x 180 mm	1
65	*	Kabel Magnet	1
118	*	Kabel Schlauchwahlschalter	1
125	*	Kabel Turbine	1
129	*	Kabel Turbine mit Thermoprotektor	1

Posities gemarkeerd met * zijn speciale bestelartikelen.

Vertaling van de originele handleiding

Pos.	Art. nr.	Benaming	Aantal
116	65 25 27	Klep koudelucht-geleiding links	1
115	65 25 28	Klep koudelucht-geleiding rechts	1
266	*	Lenskopschroef met binnenzeskant rond 4 x 16	1
104	*	Luchtgeleiding M	1
59	*	Magneet afdekking	1
66	*	Magneet klein compleet	1
42	*	Magneet sensor kort	1
92	*	Netkabel 7,5 m rubber	1
32	65 25 29	Printplaat slangkeuzeschakelaar verpakt	1
175	*	Besturing slangkeuzeschakelaar	1
67	*	Plaat magneet	1
73	65 25 13	Frame platte vouwfilter	1
9552	*	Slang haak set	2
40	*	Slang zwart D 2 x 1,35 350 mm	1
271	*	Schroef 3,5x12-10.9-R2R (In6RD)	4
272	*	Schroef 3,5x16 -10.9-A2E (In6Rd)	2
267	*	Schroef 4x16 -10.9-R2R (K-In6Rd)	3
264	*	Schroef 4x22 -ST-10.9-R2R (In6RD)	6
259	*	Schroef 4x30 -10.9-R2R (K-In6Rd)	6
263	*	Schroef 5x30 -10.9-R2R (K-In6Rd)	3
262	*	Schroef 5x50 -10.9-R2R (K-In6Rd)	2
261	*	Schroef 5x80 -10.9-R2R (K-In6Rd)	10
268	*	Schroef 5x130 -10.9-R2R (In6Rd)	4
265	*	Schroef M4x8 -St-P2R (In6Rd)	1
287	*	Zekeringsschijf	1
36	65 25 21	Stopcontact	1

Posities gemarkeerd met * zijn speciale bestelartikelen.

VacTec 30 M 65 25 50



Toebehoren (zonder afbeelding)

65 13 25	Zuigslang verpakt NW 35
65 13 35	Mof verpakt
65 25 34	Zuigslangaansluitingbajonet voor VacTec 30 l
65 25 60	Verchroomde aanzuigbuis NW 35, 550 mm
65 25 70	Vloermondstuk verpakt NW 35
65 25 80	Filterzak fleece 5 stuks verpakt
65 25 81	PE zak 5 stuks
65 25 85	Zuigslang verpakt NW 35, elektrisch geleidend
65 25 90	Platte vouwfilter