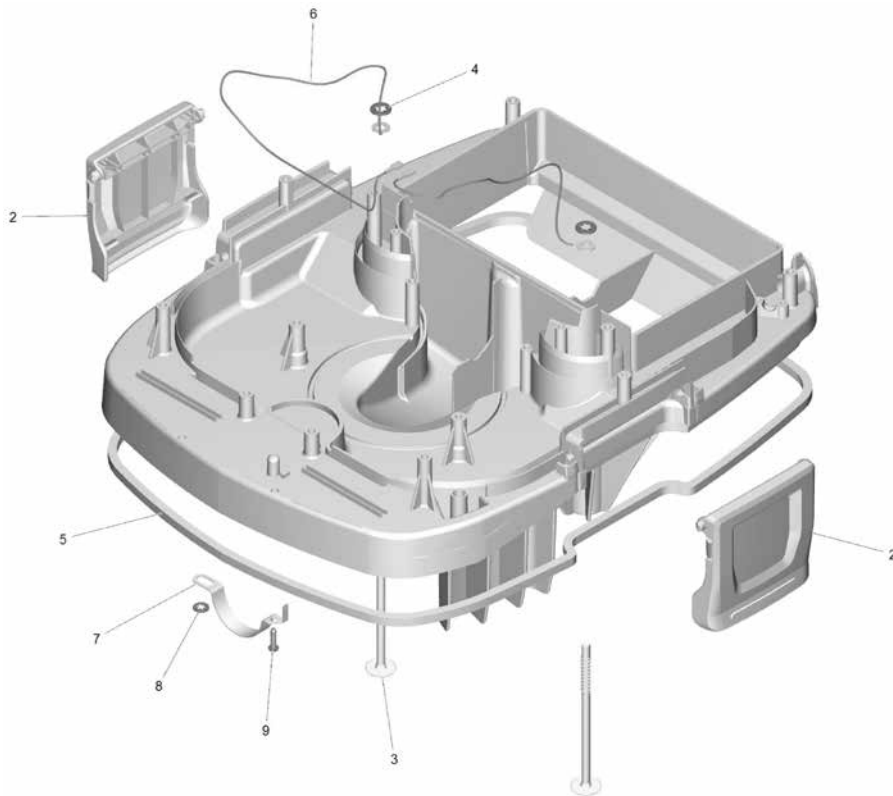


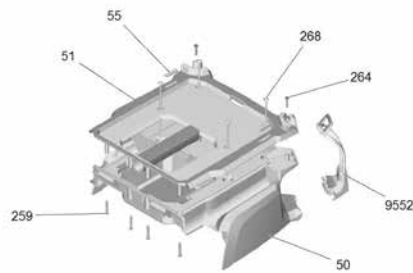
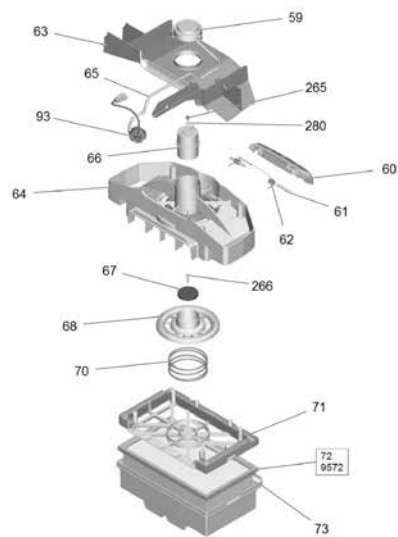
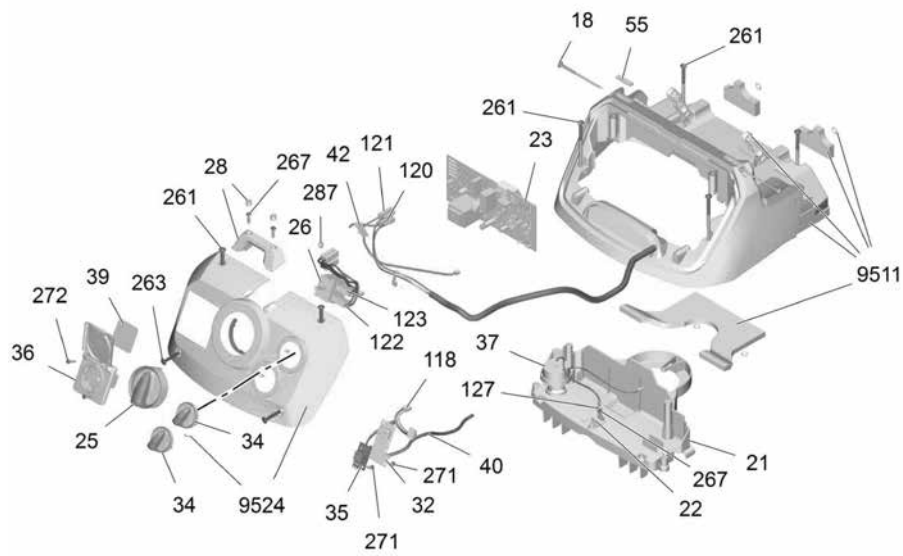
VacTec 30 L
65 25 00



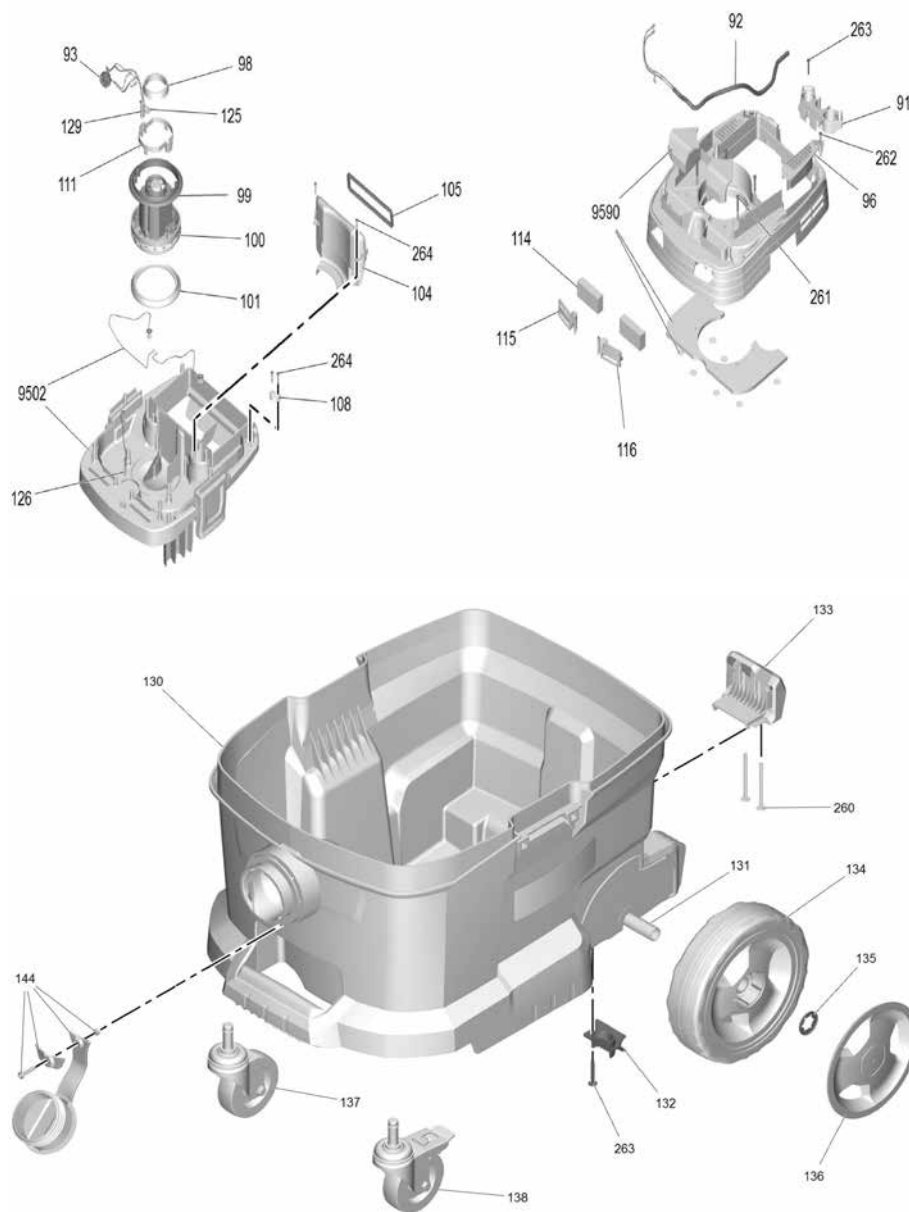
Detailtekening / Lijst met vervangende onderdelen



VacTec 30 L
65 25 00



VacTec 30 L
65 25 00



VacTec 30 L 65 25 00



Pos.	Art. nr.	Benaming	Aantal
2	65 25 22	Set sluitlussen (bevat 2 x pos. 2)	2
3	*	Sonde	2
4	*	Zekeringsschijf	2
5	*	Afdichtkabel behuizing basisplaat	1
6	*	Kabel sonde lichtblauw 0,5 mm ² x 490 mm	2
7	*	Veer elektrisch geleidend	1
8	*	Snelbevestiging	1
9	*	Schroef 4x16 -10.9-R2R (K-In6Rd)	1
17	*	Kap set	1
18	*	Geleidingsschroef	2
21	*	Behuizing luchtgeleiding boven	1
22	*	Platte stekker dubbel	1
23	65 25 09	Elektronische besturing VacTec 30 L	1
24	*	Instrumentenpaneel	1
25	65 25 07	Draaigreep	1
26	65 25 06	Draaischakelaar	1
29	*	Fixering koffer	1
34	65 25 08	Draaigreep toerental	1
35	65 25 11	Platine toerentalinstelling	1
36	65 25 21	Stopcontact	1
42	*	Magneet sensorset	1
43	*	Elektrisch geleidende bout	1
44	*	Elektrisch geleidende zuigflens	1
50	*	Filterdeksels	1
51	*	Filterdeksel bovenste gedeelte	1
52	*	Slang haak set	2
55	*	Antislip-rubber set	4
59	*	Magneet afdekking	1
60	*	Filterdeksel sluiting	1

Pos.	Art. nr.	Benaming	Aantal
61	*	Bout haak	2
62	*	Veer	1
63	*	Vorm deksel filter	1
64	*	Houder magneet	1
65	*	Kabel magneet	1
66	*	Magneet klein compleet	1
67	*	Plaat magneet	1
68	*	Klepschotel	1
70	*	Veer zacht	1
71	65 25 12	Oplegvoet vlakfilter	1
72	65 25 90	Platte vouwfilter PES	1
73	65 25 13	Frame platte vouwfilter	1
90	*	Behuizing luchtgeleiding set	1
91	*	Houder toebehoren NW 35	1
92	*	Netkabel 7,5 m	1
93	*	Ferriering	2
96	*	Deksel behuizing luchtkanaal	1
98	65 25 03	Dichting zuigturbine boven	1
99	65 25 02	Dichting zuigturbine midden	1
100	65 25 01	Ventilatormotor 230 V	1
101	65 25 04	Dichting onder	1
102	*	Behuizing bodemplaaf set	1
103	*	Afdichtkabel behuizing basisplaat	1
104	*	Luchtkanaal	1
105	*	Dichting aanvoerlucht	1
108	*	Kabelbeugel	1
120	*	Kabel bruin 1,5 mm ² x 200 mm	1
121	*	Kabel blauw 1,5 mm ² x 200 mm	1

Posities gemarkeerd met * zijn speciale bestelartikelen.

Pos.	Art. nr.	Benaming	Aantal
122	*	Kabel blauw 1 mm ² x 270 mm	2
123	*	Kabel bruin 1 mm ² x 270 mm	2
125	*	Kabel turbine	2
127	*	Kabel groen/geel 1,5 mm ² x 180 mm	1
130	*	Bak-set	1
131	sh. Pos. 134	As	1
132	*	Houder as	2
133	*	Houder vloermondstuk	1
134	65 25 14	Set wielen incl. as (bevat 2 x pos.134, 2 x pos. 136, 2 x pos 135 + 1 x pos. 131)"	2
135	sh. Pos. 134	Zekeringsschijf	2
136	sh. Pos. 134	Wielkap groot	2
138	65 25 19	Set zwenkwielen (bevat pos. 137 + 138)	1
259	*	Schroef 4x30 -10.9-R2R (K-In6Rd)	6
260	*	Schroef 5x60 -10.9-A2K (K-In6Rd)	2
261	*	Schroef 5x80 -10.9-R2R (K-In6Rd)	10
262	*	Schroef 5x50 -10.9-R2R (K-In6Rd)	2
263	*	Schroef 5x30 -10.9-R2R (K-In6Rd)	5
264	*	Schroef 4x22 -ST-10.9-R2R (IN6RD)	6
265	*	Schroef M4x8 -St-P2R (In6Rd)	1
266	*	Lenskopschroef met binnenzeskant rond 4 x 16	1
267	*	Schroef 4x16 -10.9-R2R (K-In6Rd)	4
268	*	Schroef 5x130 -10.9-R2R (In6Rd)	4
271	*	Schroef 3,5x12-10.9-R2R (IN6RD)	2
272	*	Schroef 3,5x16 -10.9-A2E (In6Rd)	2
280	*	Lamellenschijf A4,3-1.4310 DIN 6798	1
281	*	Zekeringsschijf Ø 4,8 x 19	10
287	*	Zekeringsschijf	1
288	*	Zekeringsschijf 5	4

Posities gemarkeerd met * zijn speciale bestelartikelen.

VacTec 30 L
65 25 00



Toebehoren (zonder afbeelding)

65 13 25	Zuigslang verpakt NW 35
65 13 35	Mof verpakt
65 25 34	Zuigslangaansluitingbajonet voor VacTec 30 l
65 25 60	Verchroomde aanzuigbuis NW 35, 550 mm
65 25 70	Vloermondstuk verpakt NW 35
65 25 80	Filterzak fleece 5 stuks verpakt
65 25 81	PE zak 5 stuks
65 25 85	Zuigslang verpakt NW 35, elektrisch geleidend
65 25 90	Platte vouwfilter