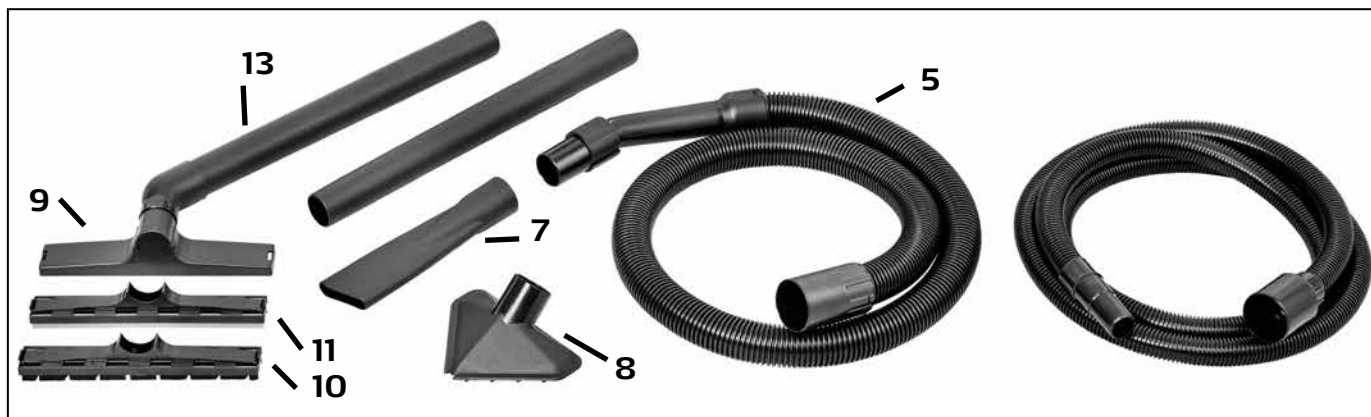


Nat- en droogzuiger VarioVac 50 65 12 00



Toebehoren / vervangende onderdelen



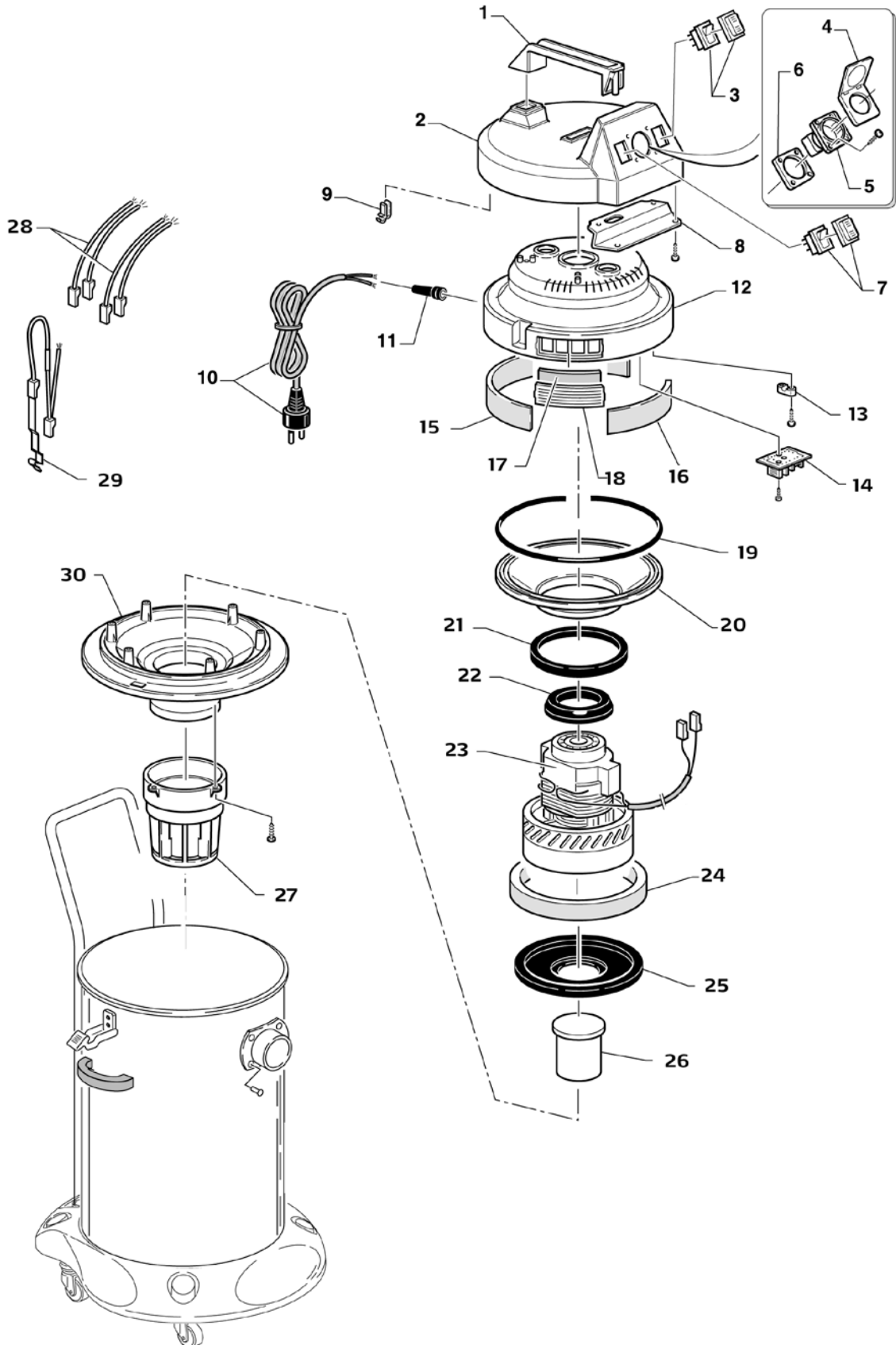
Pos.	Art. nr.	Benaming
1	65 12 30	Stofzak (papieren filterzak)
2	65 12 40	Filterinzet
3	65 12 07	Vliesfilterzak
4	65 12 22	Microfilter voor luchtuitvoer
5	65 12 10	Zuigslang 2 m, d. 45 mm
6	65 12 11	Zuigslang 3 m, d. 32 mm, incl. universele machineadaper

Pos.	Art. nr.	Benaming
7	65 12 15	Spleetmondstuk
8	65 12 16	Mondstuk voor grof vuil
9	65 12 17	Drager voor vloermondstuk
10	65 12 18	Vloermondstuk droog
11	65 12 19	Vloermondstuk nat
12	65 12 26	Universele machineadaper
13	65 12 12	Verlengbuis

Nat- en droogzuiger VarioVac 50 65 12 00



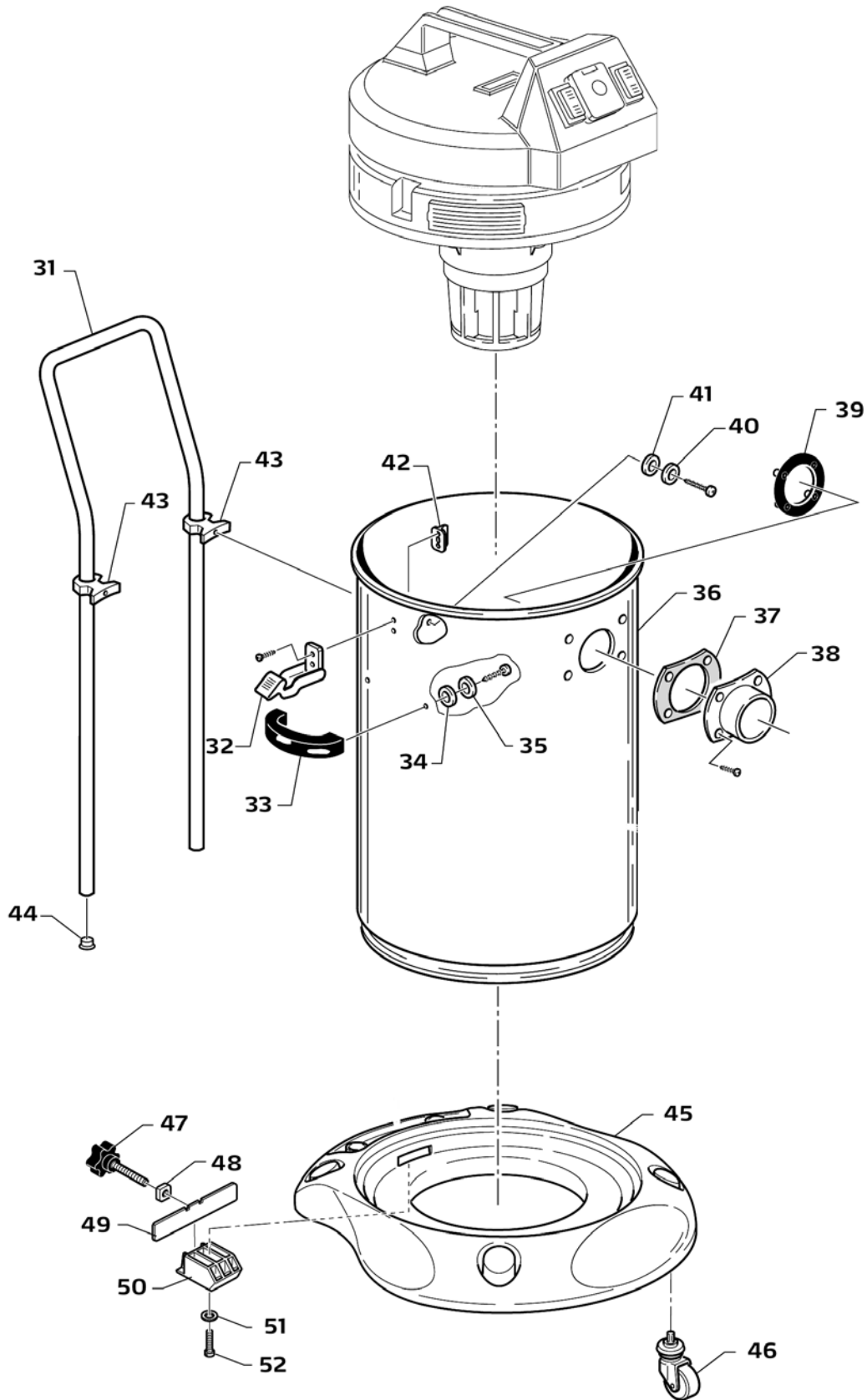
Detailtekening



Nat- en droogzuiger VarioVac 50 65 12 00



Detailtekening



Nat- en droogzuiger VarioVac 50 65 12 00



Lijst met vervangende onderdelen

Pos.	Art. nr.	Benaming
1	65 12 46	Greep zuigkop
2	65 12 47	Bovenste deel zuigkop
3	65 12 27	Hoofdschakelaar met beschermkap
4	65 12 48	Stopcontactkap met afdekking
5	65 12 49	Schuko-contact
6	65 12 51	Tussenstuk voor stopcontacten
7	65 12 52	Omschakelaar met beschermkap
8	65 12 53	Sluitplaat
9	65 12 54	Kabelvork
10	65 12 56	Netkabel met geaarde stekker
11	65 12 57	Kabel-knikbeveiliging
12	65 12 58	Motorafdekking
13	65 12 59	Kabelklem
14	65 12 24	Printplaat
15	65 12 61	Lange geluidsdemper op motorafdekking
16	65 12 62	Korte geluidsdemper op motorafdekking
17	65 12 22	Microfilter
18	65 12 63	Luchtuitvoerrooster voor microfilter
19	65 12 64	Ronde PVC-dichting Ø 2,2 mm
20	65 12 66	Afleidplaat
21	65 12 67	Pakkingring voor afleidplaat
22	65 12 68	Bovenste trillingsisolator motorhouder
23	65 12 69	Motorventilator 230 VAC met thermostatische beveiliging
24	65 12 71	Geluidsdempingsring motor
25	65 12 72	Onderste trillingsisolator motor
26	65 12 73	Vlotter
27	65 12 74	Vlottermand
28	65 12 76	Kabelset
29	65 12 77	Contactstrip voor elektrostatische afleiding
30	65 12 78	Motorhouder

Pos.	Art. nr.	Benaming
31	65 12 79	Rijbeugel
32	65 12 81	Klem voor bevestiging van zuigkop
33	65 12 82	Reservoirgreep
34	65 12 83	Sluitring van kunstvezel 26 x 6 x 1
35	65 12 84	Sluitring van roestvrij staal 26 x 6,2 x 1
36	65 12 86	Reservoir van roestvrij staal, 50 l
37	65 12 39	Dichting voor ketelaansluitsteunen
38	65 12 87	Ketelaansluitsteunen
39	65 12 88	Tussenstuk voor bevestiging ketelaansluitsteunen
40	65 12 89	Sluitring van roestvrij staal 4,3 x 16 x 1
41	65 12 91	Sluitring van gummi 16 x 3 x 1
42	65 12 92	Interne bevestiging voor klem zuigkop
43	65 12 93	Rijbeugel-adapter
44	65 12 94	Eindkap voor rijbeugel
45-52	65 13 07	Ketelonderdeel compleet met keerrollen
46	65 12 97	Zwenkwiel
47	65 12 98	Handwiel
48	65 12 99	Vierkante moer van roestvrij staal M8 - h 6,5
49	65 13 01	Veerplaat
50	65 13 02	Reservoirbevestiging
51	65 13 03	Onderlegschiif A2 4,3 x 16 x 1
52	65 13 04	Schroef voor kunststof Ø 4,5 x 20 mm A2
zonder afb.	65 13 06	Kabelhouder voor de netkabel van het elektrisch gereedschap