

# Zuig- en transportpomp PS 40 Compact 64 05 00

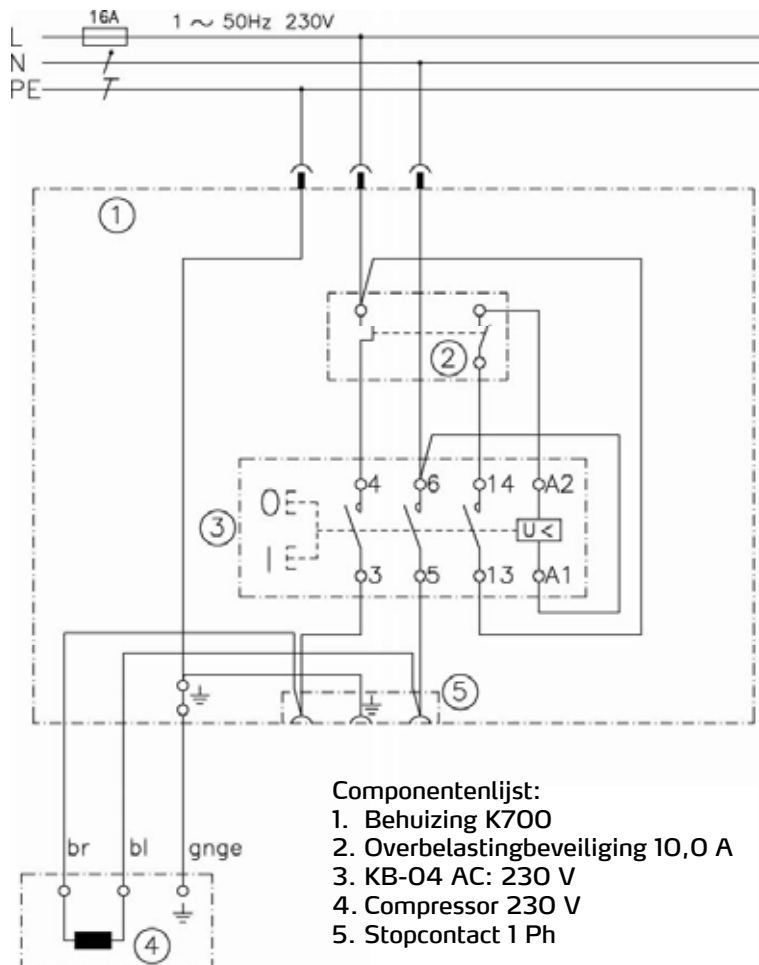


## Schakelschema

Hieronder ziet u het schakelplan van de machine:



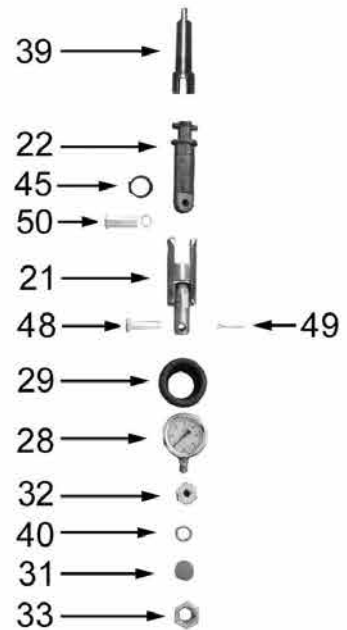
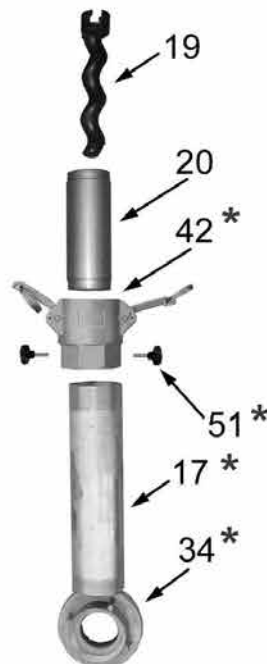
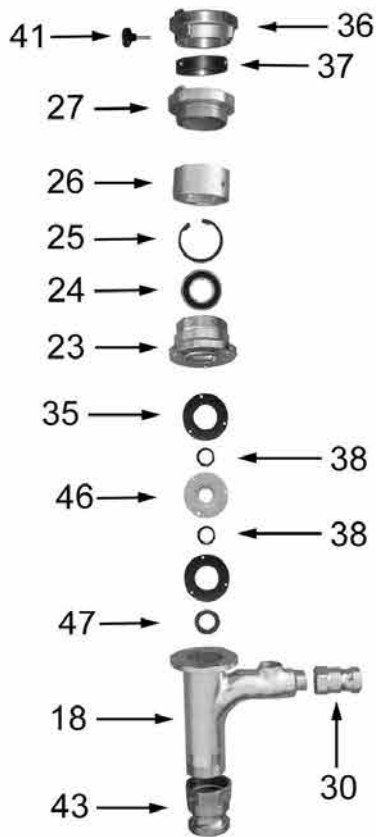
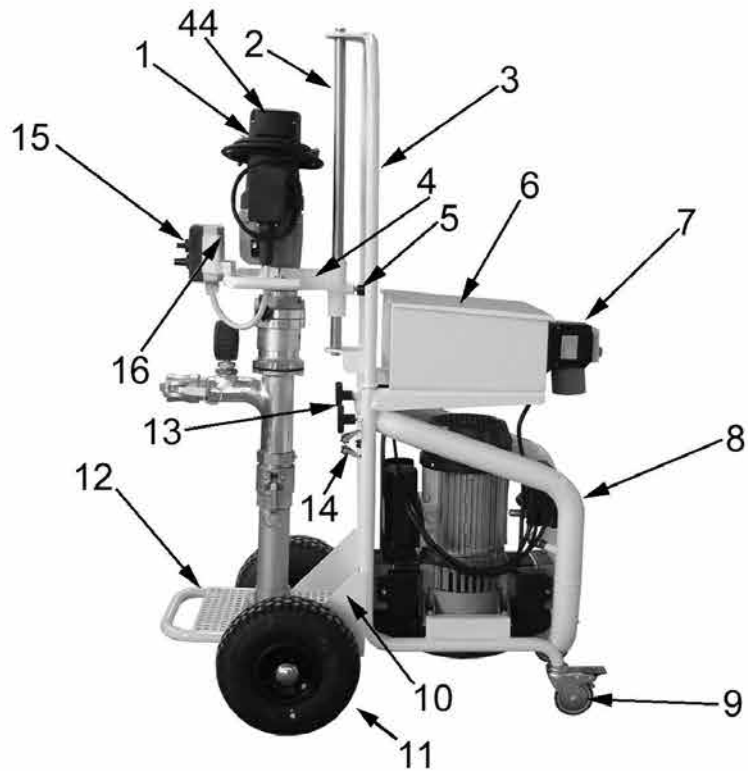
Werkzaamheden aan elektrische uitrustingen van de machine mogen alleen door een elektrotechnicus of geschoolde personen onder leiding en toezicht van een elektrotechnicus conform de elektrotechnische regels worden uitgevoerd.



# Zuig- en transportpomp PS 40 Compact 64 05 00



Lijst met vervangende onderdelen



# Zuig- en transportpomp PS 40 Compact 64 05 00



Pos.	Art. nr.	Omschrijving
1	64 05 01	Aandrijfmotor compleet
2	64 05 02	Verstelhouder
3	64 05 03	Houderbeugel
4	64 05 04	Aandrijfhouder
4.1	64 05 06	Glijdbus voor aandrijfhouder
5	64 05 07	Stergreepschroeven M10x25
6	64 05 08	Gereedschapkast
6.1	64 05 09	Kastsluiting, schroefbaar
7	64 05 11	Schakeleenheid
8	64 05 12	Compressor met frame compleet
9	64 05 13	Zwenkwiel
10	64 05 14	Frame transportpomp
10.1	64 05 16	Staaft frame
11	64 05 17	Wiel
12	64 05 18	Emmerplatform, klapbaar
13	64 05 19	Stergreepschroeven M8x15
14	64 05 21	Steelhouder
15	64 05 22	Bedieningseenheid compleet
15.1	64 05 23	Blikclip voor bedieningseenheid
16	64 05 24	Houderbeugel voor aandrijfhouder
17	64 05 27	Buis voor transportschroefopname
18	64 05 28	Drukbus met boog en flens
19	64 05 35	Transportworm (niet afg.)
20	64 05 32	Wormmantel (niet afg.)
21	64 05 33	Scharnier
22	64 05 34	Aandrijfjas
23	64 05 36	Flens

Pos.	Art. nr.	Benaming
24	64 05 37	Ingegroeefde kogellager 6206 RS IBU
25	64 05 38	Seegerring
26	64 05 39	Verbindingsbuis
27	64 05 41	Vaste koppeling C 2 1/2" AG
28	64 05 42	Manometer 0-60 bar aansluiting beneden
29	64 05 43	Manometer-beschermpak
30	64 05 44	Mortelkoppeling M 251" IG
31	64 05 47	Membraan
32	64 05 48	Red.-nippel 3/4" AG - 1/4" IG verzinkt
33	64 05 49	Red.-nippel 1" AG—3/4" IG messing
34	64 05 51	Vaste koppeling C 2 1/2" IG
35	64 05 52	Gummidichting x 2
36	64 05 53	Vaste koppeling C 2 1/2" IG
37	64 05 54	Adapter ID65
38	64 05 56	Assluitring x 2
39	64 05 57	Meenemer
40	64 05 58	Steunring
41	64 05 59	Stergreepschroeven M6x25
42	64 05 61	M-stuk NW 50 2" IG V2A
43	64 05 62	V-stuk NW 50 2" IG V2A
44	64 05 63	Beschermpak aandrijving
45	64 05 74	Borgring 30 x 1,5
46	64 05 75	Dichtschiif metaal
47	64 05 76	Dichtschiif aandrijfjas
48	64 05 77	Bout voor rotor
49	64 05 78	Splitpen voor rotor
50	64 05 79	Bout aandrijfjas
51	64 05 68	Fixeerschroef voor stator
*	64 05 64	Steun wormpomp