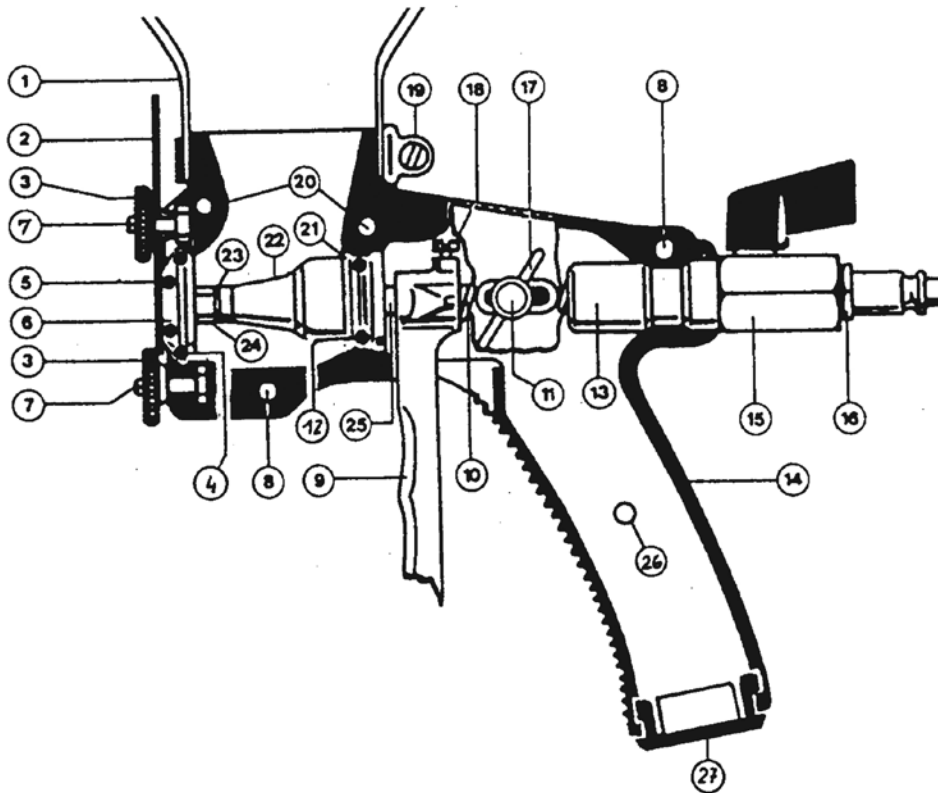


Pistool voor pleisters 63 18 01



Detailtekening



Lijst met vervangende onderdelen

Pos.	Art. nr.	Benaming
1	63 18 51	Trechter
2	63 18 52	9-gats sproeierschijf
3	63 18 56	Kartelmoer
4	63 18 95	O-ring
5	63 18 80	O-ring
6	*	Materiaalsproeierkop
7	*	Schroef M 5 x 14
8	*	Schroef M 5 x 14
9	63 18 65	Trekker lang
10	*	Drukveer
11	*	Schroef M 6 x 16
12	63 18 97	O-ring
13	*	Hoofdgeleiding
14	*	Pistoolbehuizing rechts
	*	Pistoolbehuizing links

Pos.	Art. nr.	Benaming
15	63 18 93	Bolkraan
16	*	Steeknippel 1/4" AG
17	*	Vleugelmoer M 6
18	*	Schroef M 5 x 8
19	*	Bevestigingsring
20	*	Schroef M 5 x 22
21	*	Luchtbusgeleiding
22	63 18 60	Membraan
23	*	Koperring
24	63 18 59	Sproeierkop
25	63 18 64	Luchtbus
26	*	Schroef M 5 x 10
27	*	Greepsluiting
zonder afb.	63 18 03	Standvoet met bevestigingsring
	*	Speciale bestelling