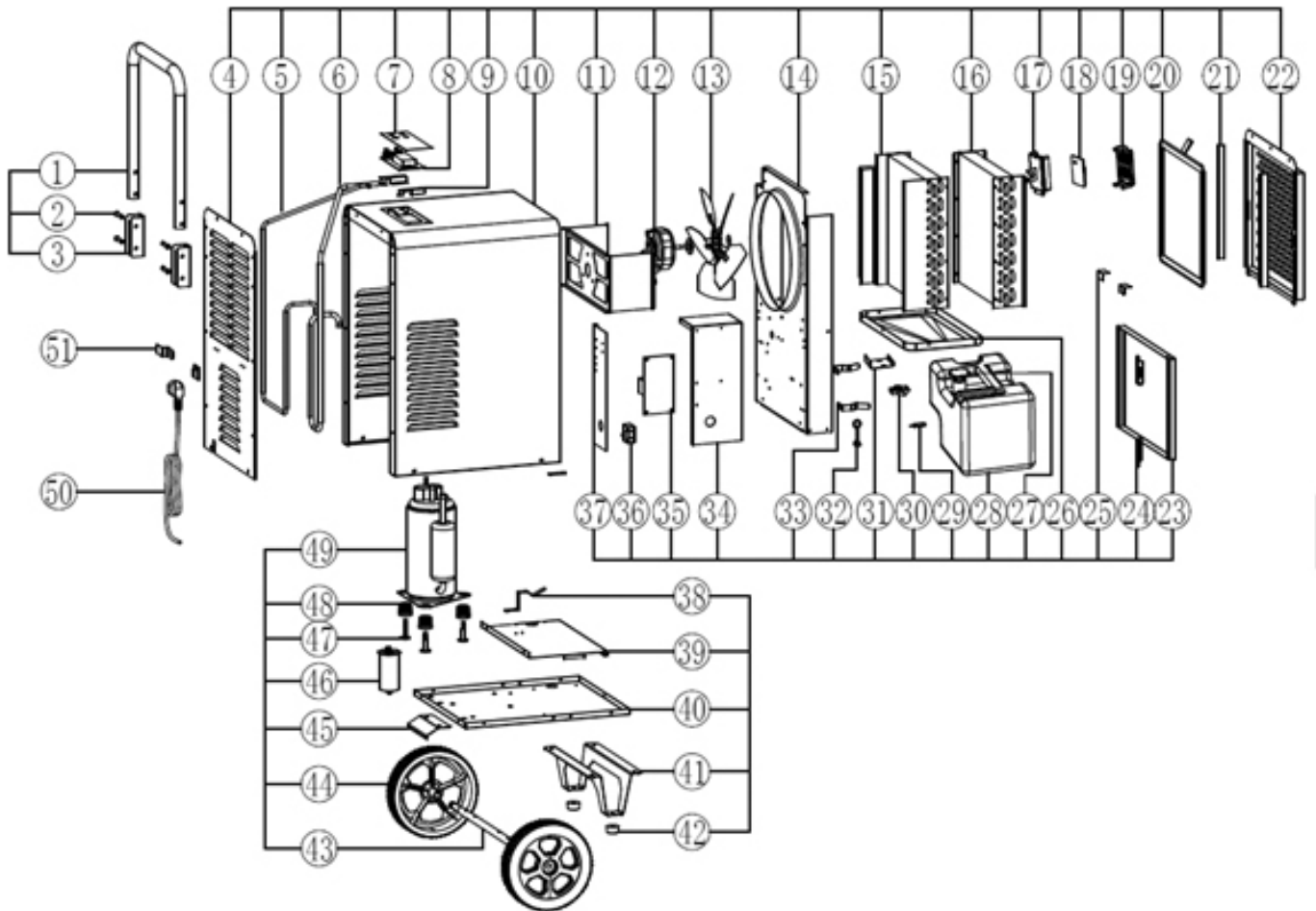


**11. Detailtekening / overzicht met reserveonderdelen / elektrische schema**

**11.1 Detailtekening**



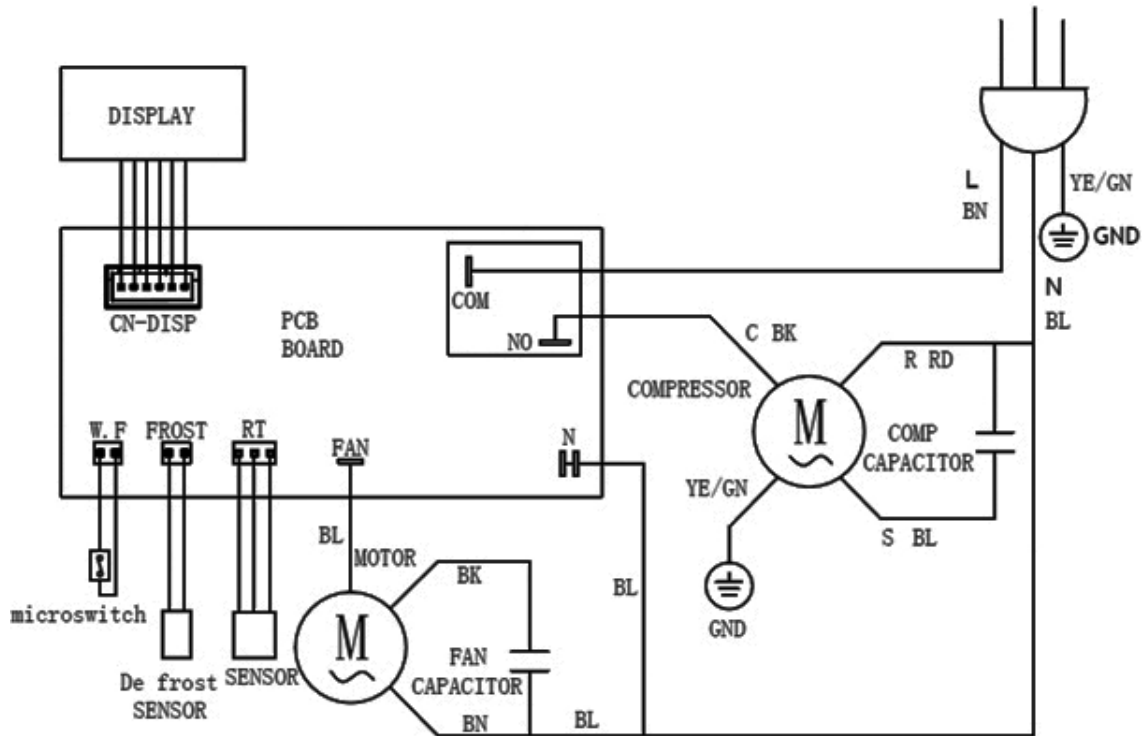
Afb. 13

## 11.2 Overzicht met reserveonderdelen

Pos.	Art. nr.	Benaming	Aant.
1	61 53 06	Transportgreep	1
2	Speciale bestelling	Bevestigingsschroef transportgreep	4
3	Speciale bestelling	Geleiding transportgreep	2
4	61 53 07	Luchtuitvoerrooster	1
5	61 53 08	Drukontlastingsbuis	1
6	61 53 09	Aanzuigbuis	1
7	61 53 11	Display-afdekking	1
8		Display	1
9		Display-houder	1
10	Speciale bestelling	Apparaatbehuizing	1
11	Speciale bestelling	Motorhouder	1
12	61 53 02	Motor ventilator	1
13	61 53 12	Ventilator	1
14	Speciale bestelling	Scheidingsplaat	1
15	61 53 13	Koeler/condensator	1
16	61 53 14	Verdamper	1
17	Speciale bestelling	Sensorhouder	1
18	61 53 01	Temperatuur- en vochtigheidsensor	1
19	Speciale bestelling	Sensorafdekking	1
20	61 53 03	Luchtfilter	1
21	Speciale bestelling	Houder luchtinlaatrooster	2
22	61 53 16	Luchtinlaatrooster	1
23	61 53 17	Deur condensreservoir	1
24	Speciale bestelling	Deursluiting	1
25	Speciale bestelling	Steun luchtinlaatrooster	2

Pos.	Art. nr.	Benaming	Aant.
26	61 53 18	Waterbeker	1
27	61 53 19	Vlotterschakelaar condensreservoir	1
28	61 53 21	Condensreservoir 7 l	1
32		Sluitstoppen	1
29	61 53 22	Magneetschakelaar	1
30	Speciale bestelling	Houder magneetschakelaar	1
31	Speciale bestelling	Klem	1
33	61 53 23	Klem condensreservoir	3
38			
34	Speciale bestelling	Besturingskast	1
35	61 53 31	Besturing	1
36	61 53 24	Motor condensator 2 µF / 450 V AC	1
37	Speciale bestelling	Afdekking besturingskast	1
39	Speciale bestelling	Bodemplaat condensreservoir	1
40	Speciale bestelling	Bodemplaat behuizing	1
41	Speciale bestelling	Standvoet	1
42	61 53 26	Standvoet-pad	1
43	Speciale bestelling	As	1
44	61 53 27	Wiel	2
45	Speciale bestelling	Kantelhulp	1
46	61 53 28	Compressor condensator 25 µF / 450 V AC	1
47	61 53 29	Montageschroeven voor compressor	3
48		Opslagplug	3
49		Compressor	1
50	Speciale bestelling	Netsnoer 10 A / 1,0 mm <sup>2</sup>	1
51	Speciale bestelling	Kabelopwikkeling	2
zonder afb.	61 53 04	Zekering 2 A, traag, 250 V	1

11.3 Schakelschema



Afb. 14