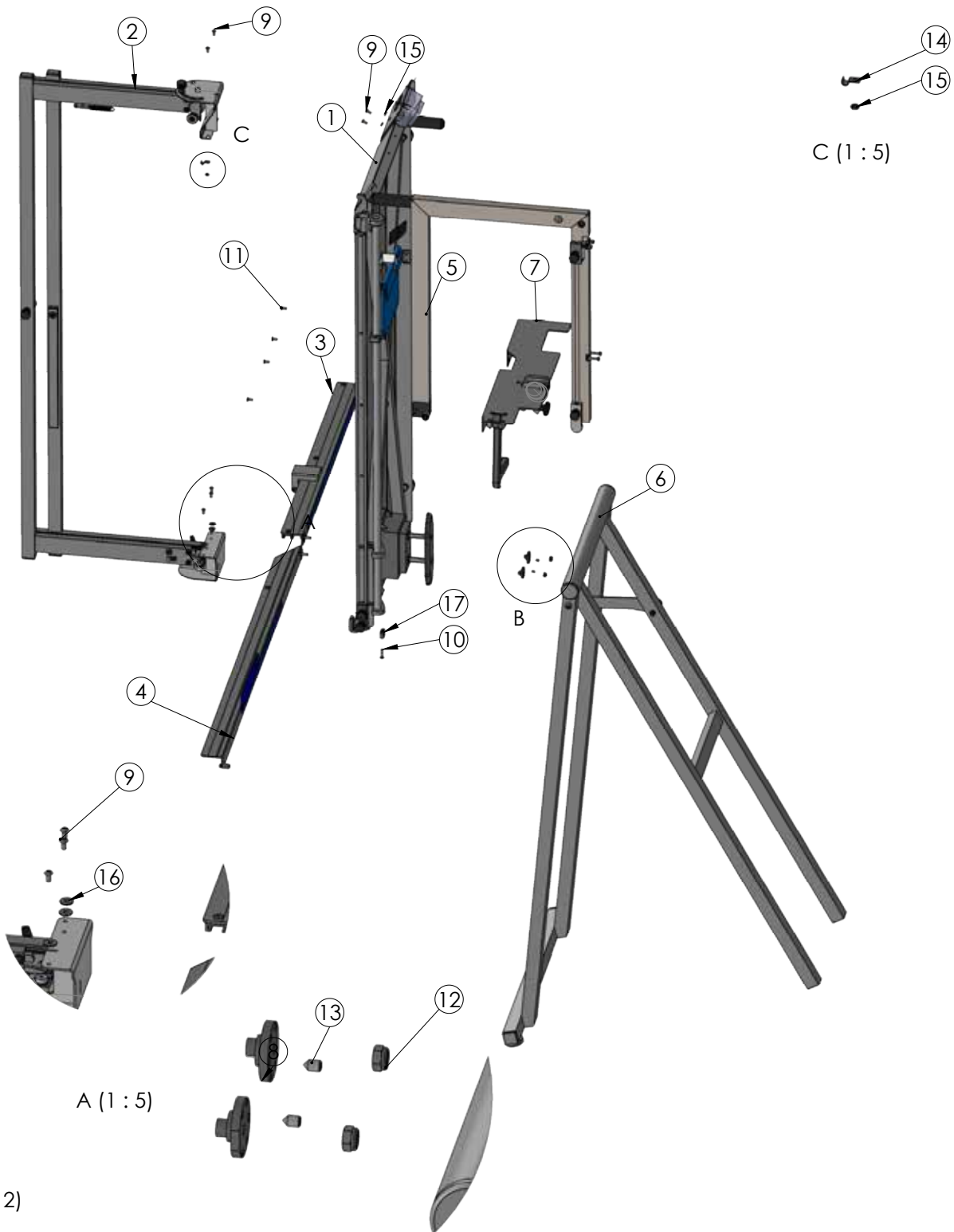


Isolatieplatensnijder ProCut top met hoeksnijder 57 33 00



Isolatieplatensnijder ProCut top met hoeksnijder 57 33 00



Pos.	Nr.	Benaming	Aantal
1	G31755100	Bodemplaat PCT 3	1
2	G31755200	Beugel PCT 3.0	1
3	G31755300	Module steun L PCT 3	1
4	G31755400	Steun R PCT 3	1
5	G31755500	Module hoeksnijder PCT 3.0	1
6	G31755600	Standvoet PCT 3	1
7	G31755700	Bevestiging voor stelling	1
8	F317545	Opname steun PCT 3	2
9	G11710710	Schroef ISO 7380 - M5 x 10	7
10	G11711080	Schroef ISO 7380 - M5 x 20	1
11	G11720400	Schroef DIN 7991 - M5 x 12	4
12	G11750920	Moer DIN 985 M6 VZ	2
13	G16318481	Draadstift M5 x 8 DIN 914 VA	2
14	G11790880	Kabelklem DIN 72571 6 mm	1
15	G11730350	Zeskantmoer DIN 439 M5 laag	4
16	G11730570	Schijf DIN 9021 5,3 x 1,2 x 15 VZ	3
17	G11755040	Trekontlastingsklem KK1	1

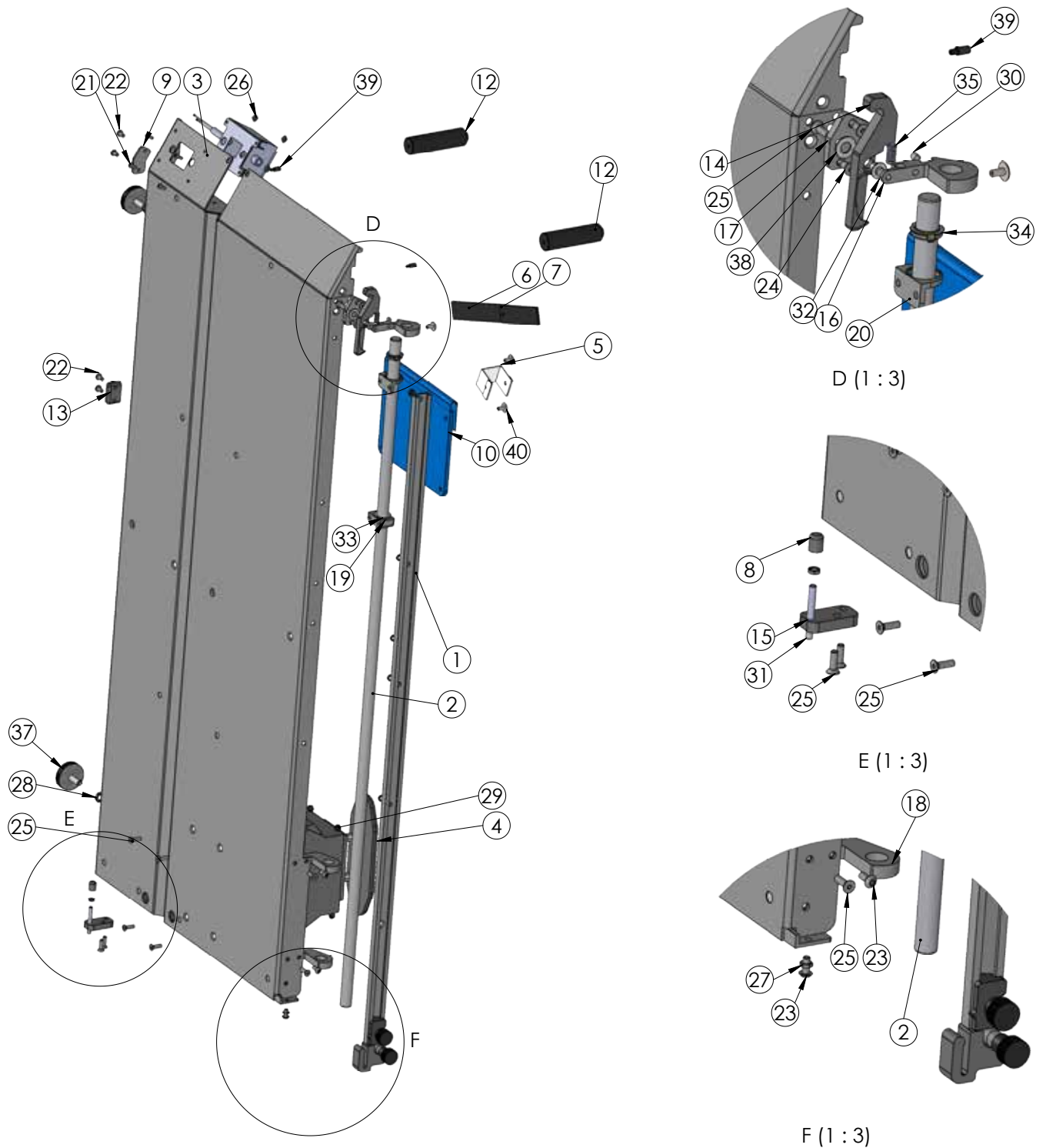
STORCH

Malerwerkzeuge & Profigeräte GmbH

Dendermondesteenweg 530 | B-9070 Destelbergen

Tel.: +32 (0) 9. 238 21 81 | info@storch.be | www.storch.be

Isolatieplatensnijder ProCut top met hoeksnijder 57 33 00



Isolatieplatensnijder ProCut top met hoeksnijder 57 33 00



Pos.	Nr.	Benaming	Aantal
1	G31755110	Geleiding hoeksnijder PCT 3	1
2	G31755130	Geleidingsas 1 PCT 3	1
3	G31755160	Bodemplaat voll. PCT 3	1
4	G31755800	Transfo-unit PCT 3	1
5	G31755140	Rubberband zwart 3 cm	1
6	G31755180	Haakjesband zwart 25 mm l = 100	1
7	G31755190	Lusjesband zwart 25 mm l = 100	1
8	G11755100	Steunregelspuitstuk PCT 3	1
9	G11755140	Koppeling L bodemplaat PCT 3	1
10	G11750010	Onderdelentas blauw 1 x PCT	1
11	G11755830	Schakelbox	1
12	G11755990	Bevestigingsbout	2
13	F317507	Installatie steun L PCT 3	1
14	F317508	Schoot hoeksnijder PCT 3	1
15	F317509	Hoekinstelling steun L PCT 3	1
16	F317510	Houder inlaatgeleiding PCT 3	1
17	F317528	Koppeling R bodemplaat PCT 3	1
18	F317534	Houder geleiding hoeksnijder PCT 3	2
19	F317537	Scharnier U1 hoeksnijder 3	1
20	F317540	Opname clipskogelgewricht	1
21	G11790760	Schroef ISO 7380 M4 x 1	4
22	G11710710	Schroef ISO 7380 - M5 x 10	4
23	G11730290	Schroef ISO 7380 - M5 x 12	3
24	G11710800	Schroef DIN 7991 - M5 x 10	2
25	G11710810	Schroef DIN 7991 - M5 x 16	10
26	G11710630	Vierkantmoer DIN 557 M4 VZ	4
27	G11730350	Zeskantmoer DIN 439 M5 laag	8
28	G11781220	Zeskantmoer DIN 439 M8 laag	2
29	G11730330	Moer DIN 985 M5 VZ	4
30	G16318481	Draadstift M5 x 8 DIN 914 VA	1
31	G11780800	Draadstift M5 x 40 DIN 913	1
32	G10120160	Glijlager met band 6 x 8 x 6	1
33	G10120530	Glijlager met band 16 x 18 x 9	1
34	G11755120	Clipskogelgewricht 16	1
35	G11711150	Drukveer (voor isolatieplatensnijder)	1
37	G16581080	Rubberbuffer M8 40 x 10	2
38	G10101020	Teflonschijf 16 x 8,2 x 1	1
39	G11755980	Schroefdraad blinke klinknagel St-St M6 x 10 4 x 5	2
40	G11741280	Blinde klinknagel 5,0 x 10 x 14 Alu	4

STORCH

Malerwerkzeuge & Profigeräte GmbH

Dendermondesteenweg 530 | B-9070 Destelbergen

Tel.: +32 (0) 9. 238 21 81 | info@storch.be | www.storch.be