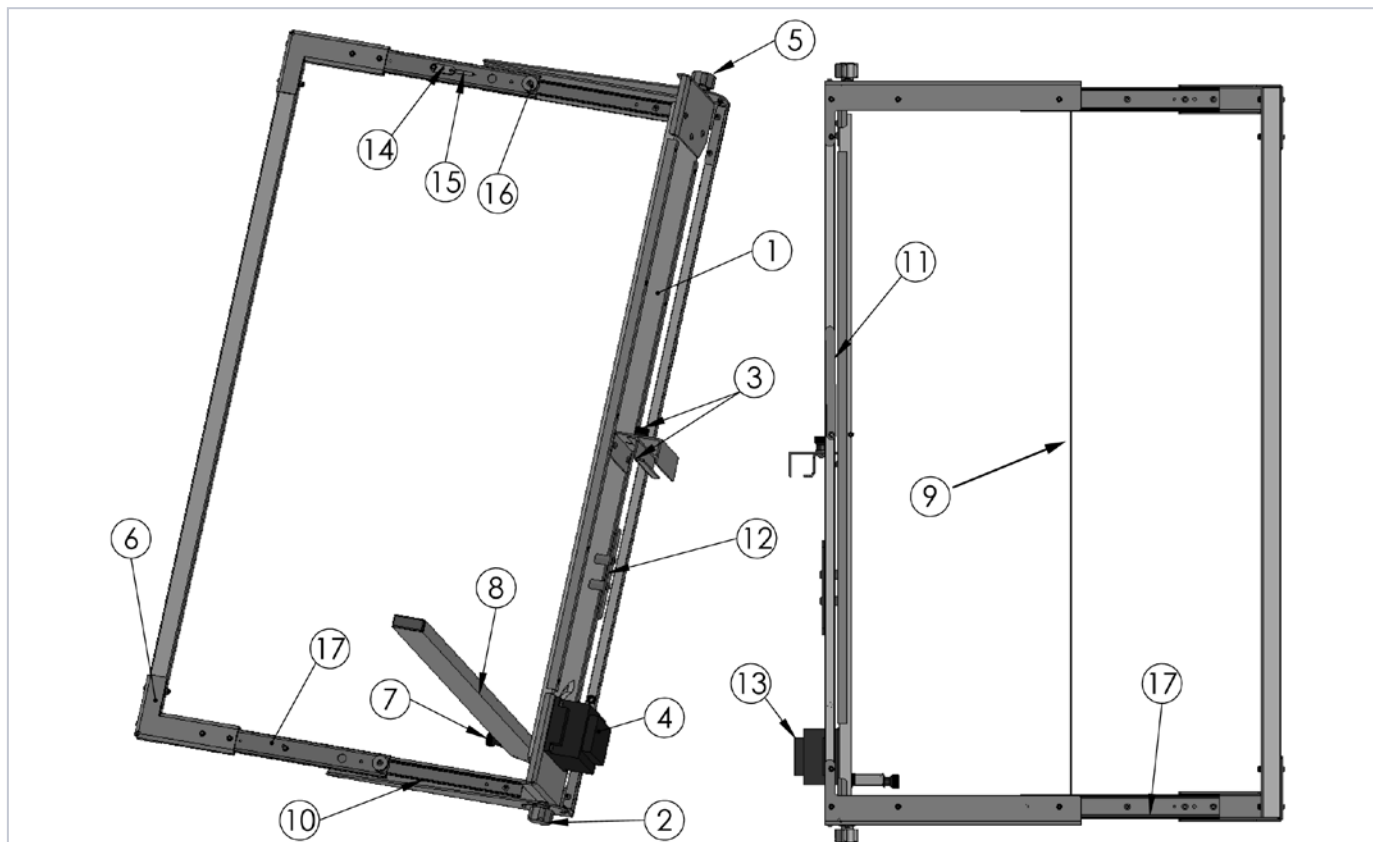


**Lijst met vervangende onderdelen**



Pos.	Art. nr.	Benaming
1	57 01 01	Bodemplaat ProCut basic
1	57 01 16	Bodemplaat ProCut basic 128
2	57 01 02	Onderste vergrendelingsschroef voor snijbeugel
3	57 01 03	Veiligheidspal incl. schroef voor steigerbevestiging
4	57 01 04	Trafo ProCut basic
4	57 01 17	Trafo ProCut basic 128
5	57 01 02	Bovenste vergrendelingsschroef voor snijbeugel
6	57 01 06	Snijbeugel compleet ProCut basic
6	57 01 18	Snijbeugel compleet ProCut basic 128
7	57 01 07	Vergrendelingsschroef voor opleghouder
8	57 01 08	Opleghouder voor isolatieplaat
9	57 00 46	Vervangende draad ProCut basic
9	57 00 48	Vervangende draad ProCut basic 128

Pos.	Art. nr.	Benaming
10	57 01 09	Meetschaal voor diepte snijden
11	57 01 10	Verstekhulp, uitklapbaar
12	57 01 11	Kabelopwikkelaar
13	57 00 04	Vervangende zekering (2 stuks)
14	57 00 37	Isolerstuk voor draadspanveer
15	57 01 14	Draadspanveer
16	57 01 12	Geleiderol compleet
17	57 01 13	Kogellagergeleider met opnamen